

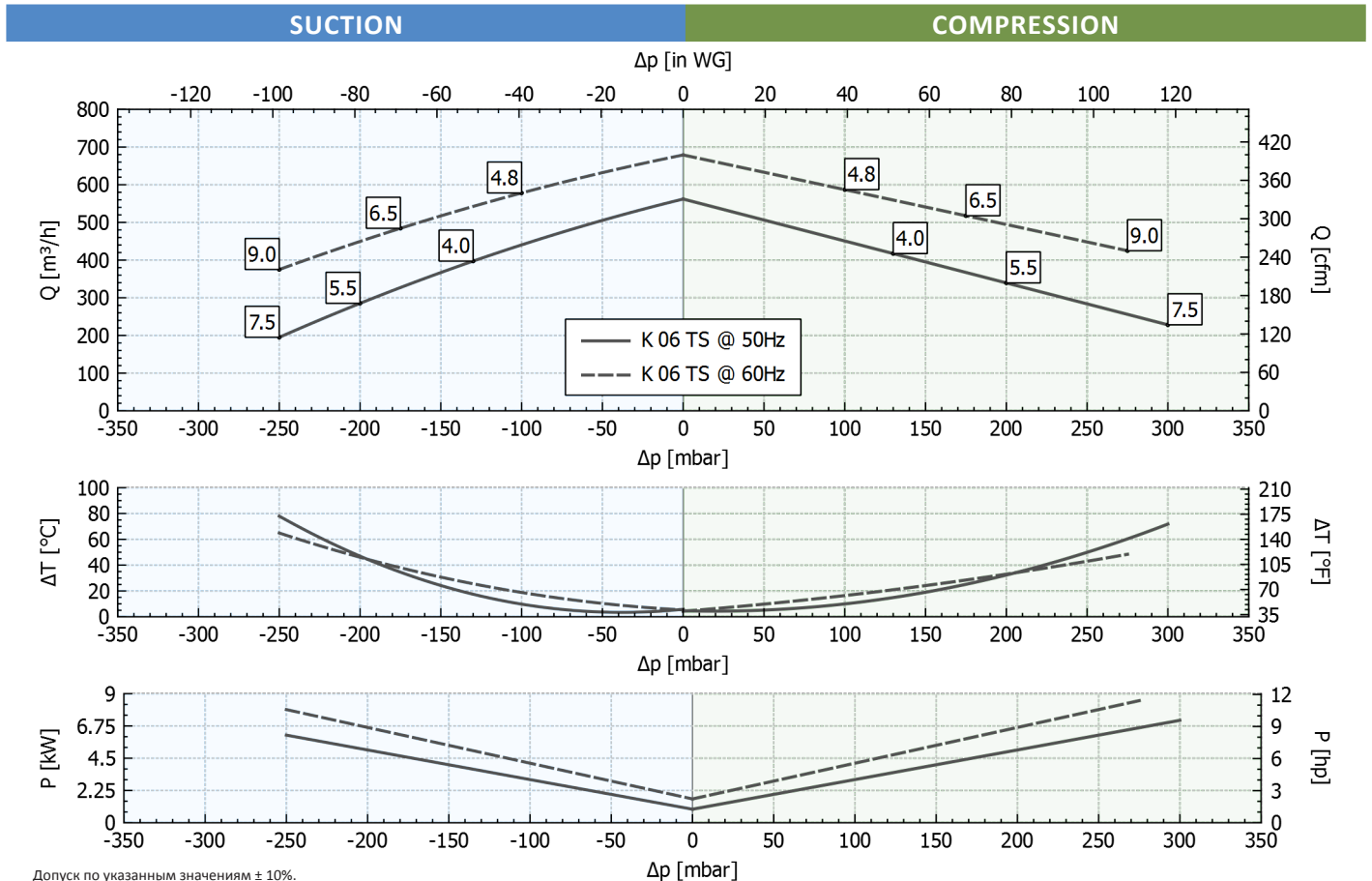
# K06-TS MOR

## Рабочие характеристики

P <sub>n</sub> [кВт]	Частота [Гц]	Δp <sub>max</sub> [мбар]		Q <sub>max</sub> [м³/ч]	Шум <sup>1</sup> [дБ(A)]	Масса [кг]	H [мм]	Текущее потребление (γ/Δ)[А]		Cosφ [-]	Скорость [об/мин]
		Вакуум	Компрессор					IE2 <sup>2</sup>	Диапазон		
4	50	130	130	562	74.8	55.5	500	8.12 / 14.05	8.80-8.26 / 15.2-14.3	0.82	2910
4.8	60	100	100	679	76.8	55.5	500	8.10 / 14.03	9.37-8.10 / 16.2-14.0	0.84	3480
5.5	50	200	200	562	74.8	71.5	585	6.40 / 11.1	6.81-6.75 / 11.8-11.7	0.8	2940
6.5	60	175	175	679	76.8	71.5	585	6.38 / 11.1	7.21-6.47 / 12.5-11.2	0.84	3535
7.5	50	250	300	562	74.8	76.5	585	9.06 / 15.7	9.18-9.47 / 15.9-16.4	0.78	2940
9	60	250	275	679	76.8	76.5	585	8.86 / 15.34	9.87-9.00 / 17.1-15.6	0.83	3530

1. Уровень шума измеряется в соответствии со стандартом ISO 3744.

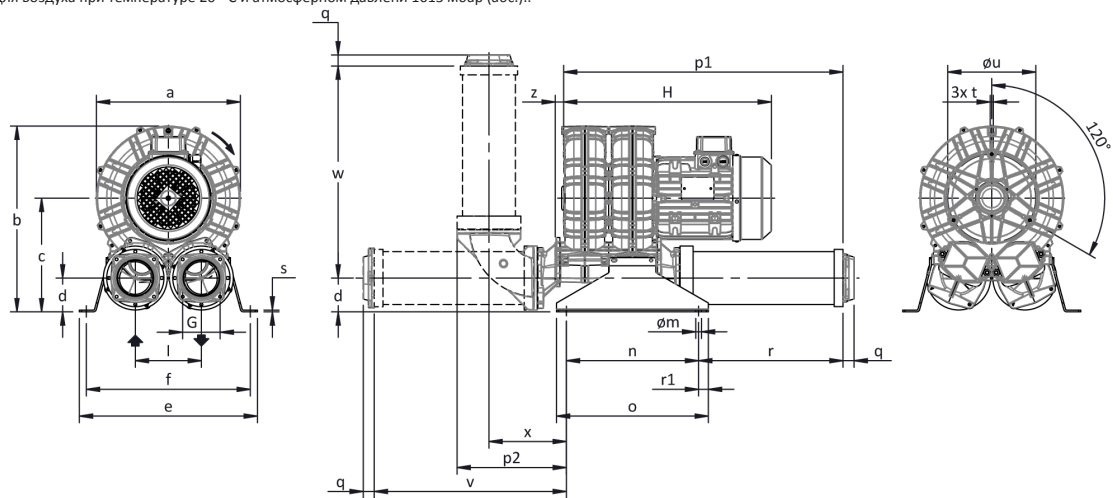
2. IE2 только при 50 Гц.



Допуск по указанным значениям ± 10%.

Данные могут быть изменены без предварительного уведомления.

Графики построены для воздуха при температуре 20 °С и атмосферном давлении 1013 мбар (абс.).



a	b	c	d	d1	e	f	G	l	l1	l2	m	n	o	p1	p2	q	r	r1	s	t	u	v	w	x	y	z
376	455	267	75	-	404	374	G 3"	155	-	-	13	300	345	662	268	25	335	22.5	4	M8	240	455	481	195	-	19

### САНКТ-ПЕТЕРБУРГ

188508, тер. Южная часть производственной зоны Горелово, ул. Понссе, д. 18  
8(800)775-49-61

### МОСКВА

111395, Юности, д.5, стр.4., тел. 8(800)100-78-28  
megatechnika.com

### УФА

450001, ул. Комсомольская, д. 2  
8(347)246-63-16  
ufa@megatechnika.ru

### СЕРВИС

8-800-100-77-83  
Звонок по России бесплатный