

# K06-MS MOR

## Рабочие характеристики

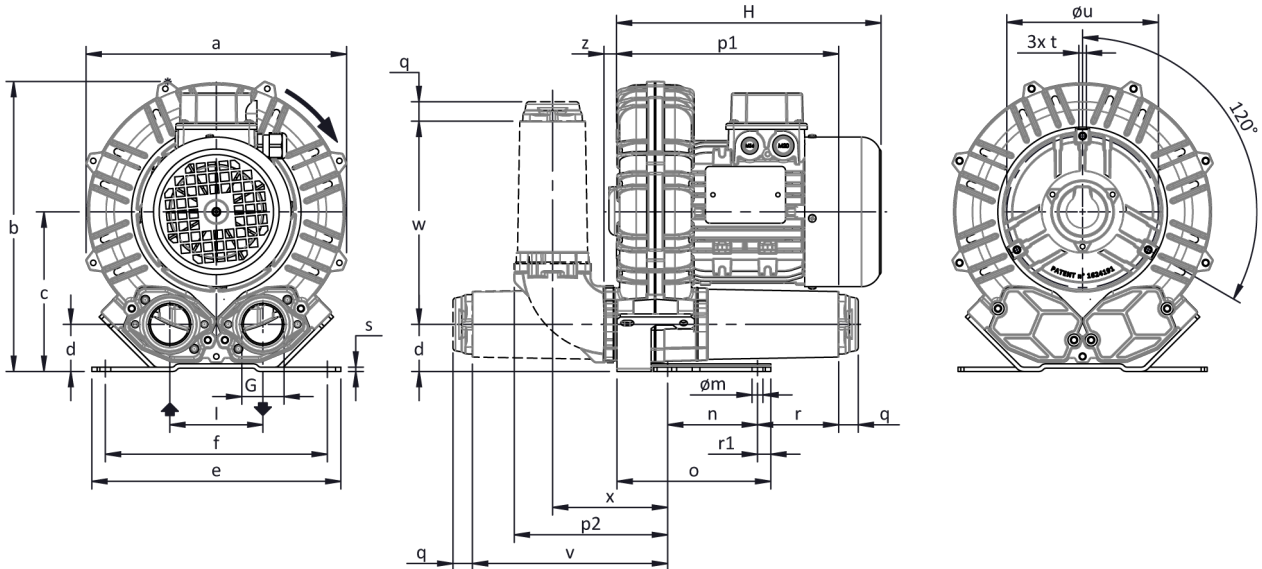
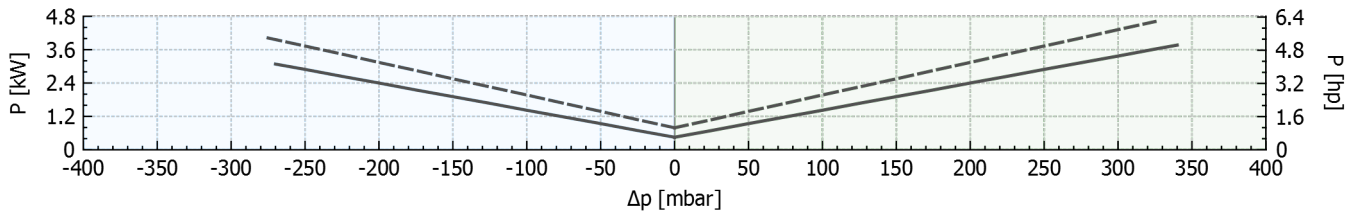
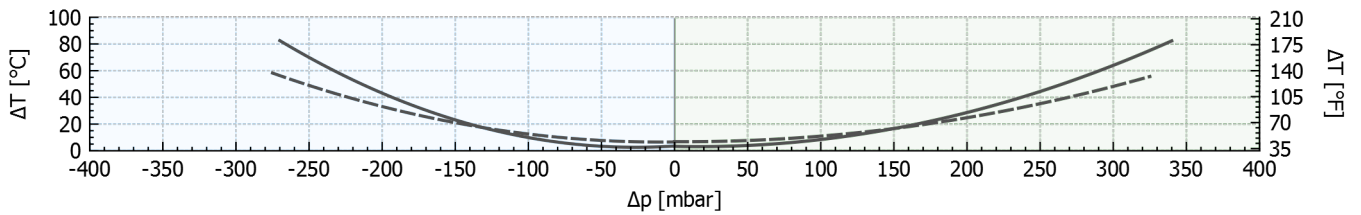
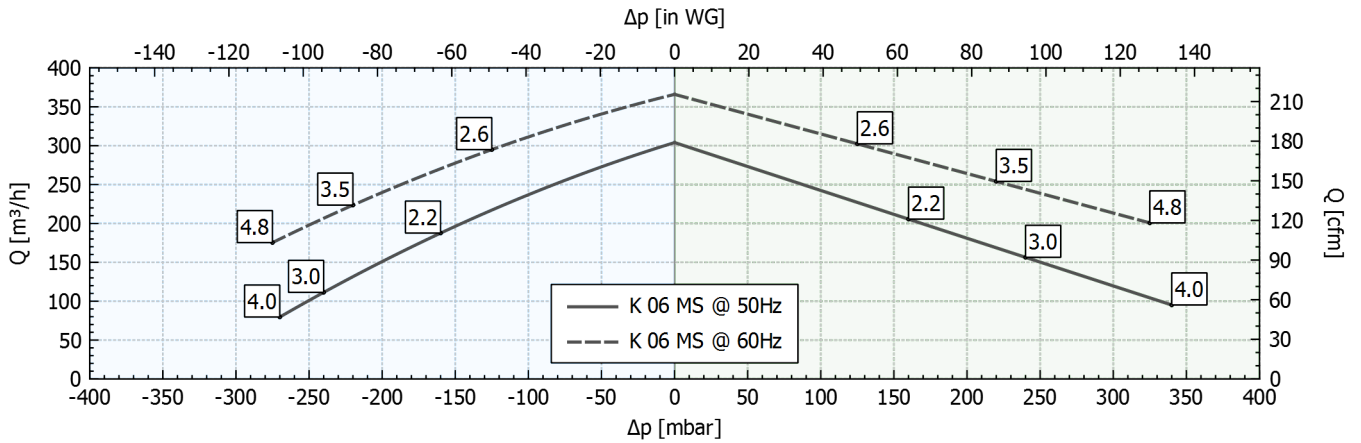
P <sub>n</sub> [кВт]	Частота [Гц]	Δp <sub>max</sub> [мбар]		Q <sub>max</sub> [м³/ч]	Шум <sup>1</sup> [дБ(A)]	Масса [кг]	H [мм]	Текущее потребление (Υ/Δ)[А]		Cosφ [-]	Скорость [об/мин]
		Вакуум	Компрессор					IE2 <sup>2</sup>	Диапазон		
2.2	50	160	160	304	70	31	350	4.58 / 7.93	4.97-4.64 / 8.60-8.04	0.82	2890
2.6	60	125	125	366	72	31	350	4.56 / 7.90	5.33-4.55 / 9.23-7.88	0.84	3485
3	50	240	240	304	70	37	360	6.27 / 10.8	6.88-6.36 / 11.9-11.0	0.82	2920
3.5	60	220	220	366	72	37	360	6.23 / 10.8	7.29-6.23 / 12.6-10.8	0.84	3515
4	50	270	340	304	70	38.5	380	8.12 / 14.05	8.80-8.26 / 15.2-14.3	0.82	2910
4.8	60	275	325	366	72	38.5	380	8.10 / 14.03	9.37-8.10 / 16.2-14.0	0.84	3480

1. Уровень шума измеряется в соответствии со стандартом ISO 3744.

2. IE2 только при 50 Гц.

### Вакуум

### Компрессор



a	b	c	d	d1	e	f	G	l	l1	l2	m	n	o	p1	p2	q	r	r1	s	t	u	v	w	x	y	z
376	393	205	54	-	325	290	G 2"	125	-	-	15	140	265	334	244	18	85	19	4	M8	240	332	285	198	-	19