

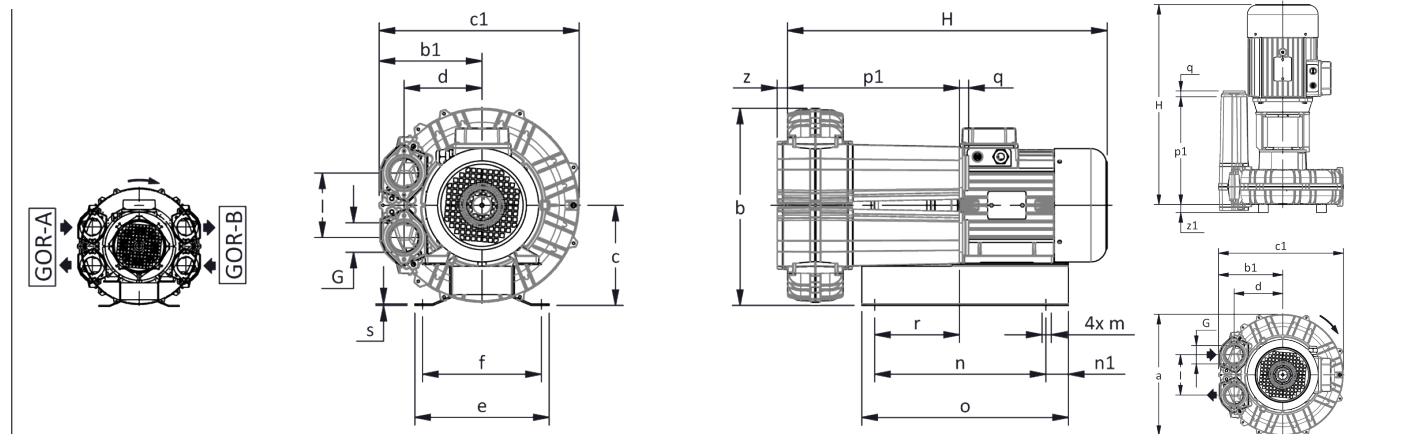
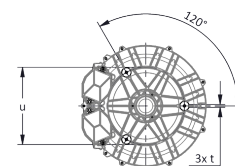
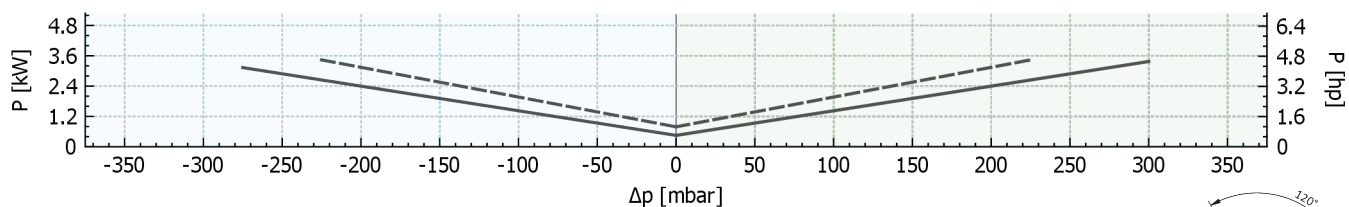
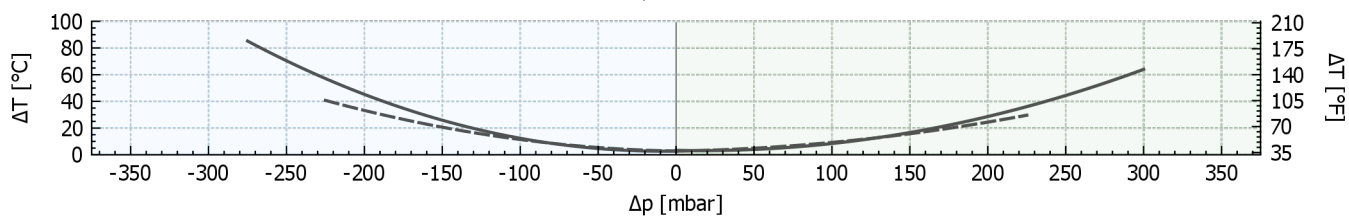
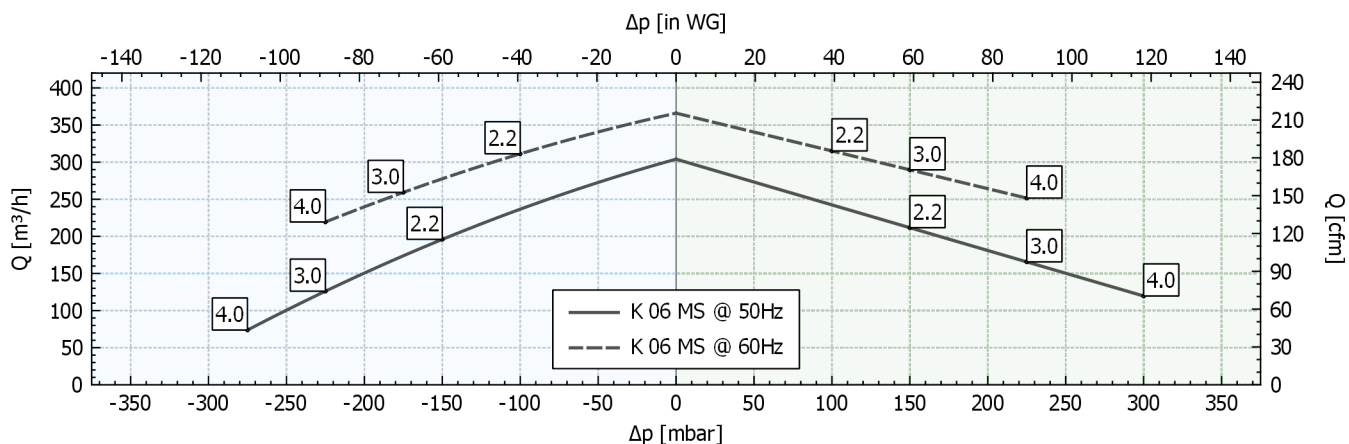
# K06-MS GOR/GVR

## Рабочие характеристики

P <sub>n</sub> [кВт]	Частота [Гц]	Δp <sub>max</sub> [мбар]		Q <sub>max</sub> [м³/ч]	Шум <sup>1</sup> [дБ(А)]	Масса [кг] GOR / GVR	H [мм]
		Вакуум	Компрессор				
2.2	50	150	150	304	70	35.5 / 32.0	562
2.2	60	100	100	366	72	35.5 / 32.0	562
3	50	225	225	304	70	43.0 / 39.5	599
3	60	175	150	366	72	43.0 / 39.5	599
4	50	275	300	304	70	48.5 / 45.0	622
4	60	225	225	366	72	48.5 / 45.0	622

1. Уровень шума измеряется в соответствии со стандартом ISO 3744.

### Вакуум Компрессор



a	b	b1	c	c1	d	d1	e	f	G	l	l1	l2	m				
376	393	199	194	387	150	-	260	230	G 2"	125	-	-	14				
n	n1	o	o1	p1	p2	q	r	r1	s	s1	t	u	v	w	x	z	z1
350	25	400	-	334	-	18	164	-	3	-	M8	240	-	-	-	19	25