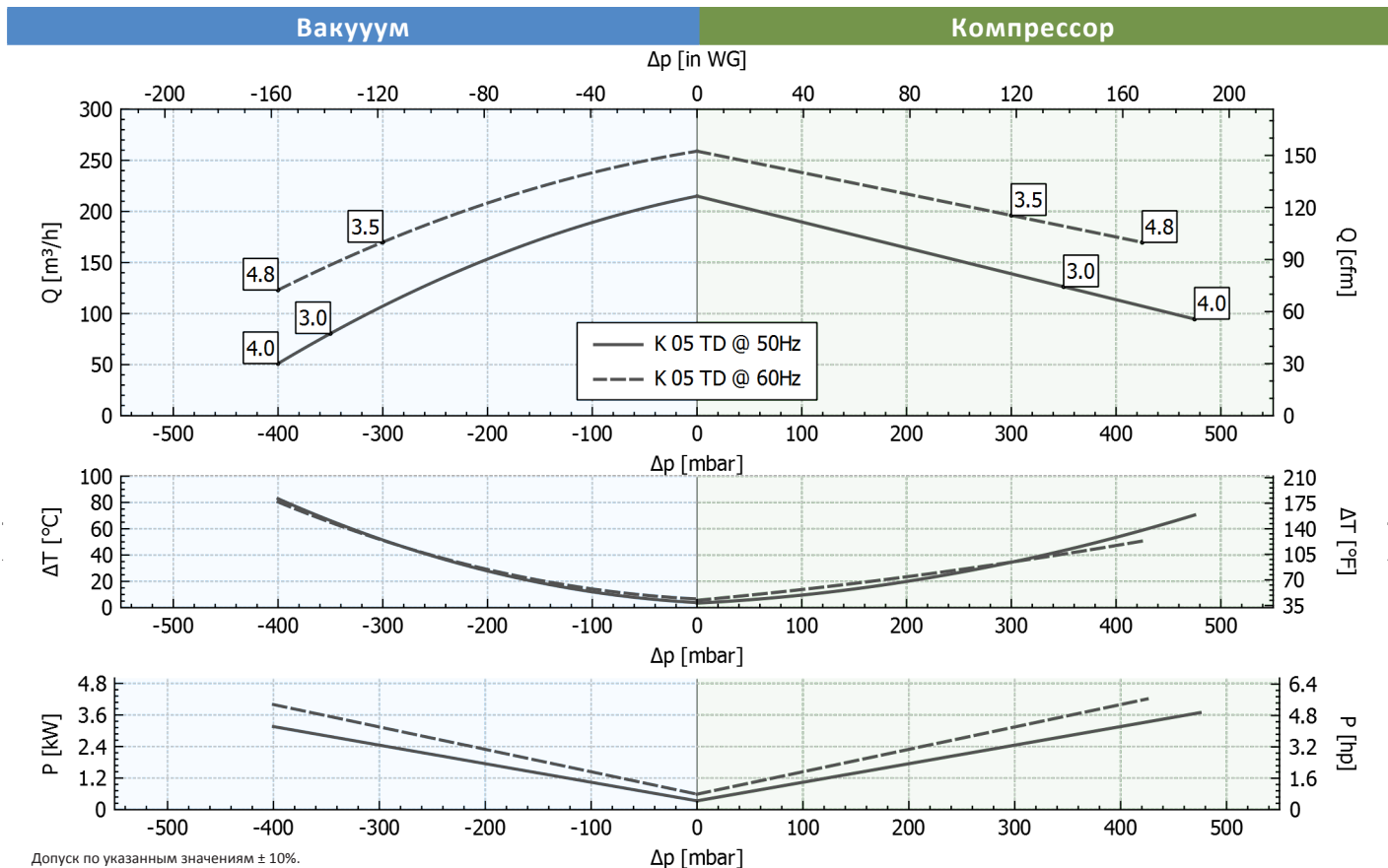


K05-TD MOR

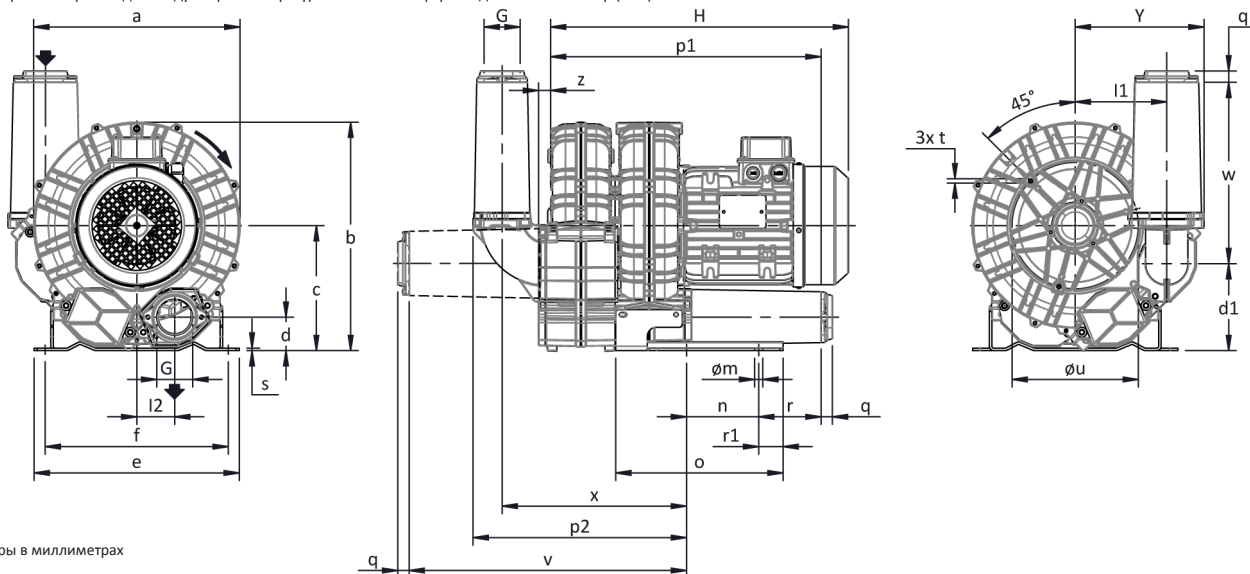
Рабочие характеристики

P _n [кВт]	Частота [Гц]	Δp _{max} [мбар]		Q _{max} [м³/ч]	Шум ¹ [дБ(A)]	Масса [кг]	H [мм]	Текущее потребление (Υ/Δ)[А]		Cosφ [-]	Скорость [об/мин]
		Вакуум	Компрессор					IE2 ²	Диапазон		
3	50	350	350	215	70.6	44.5	475	6.27 / 10.8	6.88-6.36 / 11.9-11.0	0.82	2920
3.5	60	300	300	259	72.6	44.5	475	6.23 / 10.8	7.29-6.23 / 12.6-10.8	0.84	3515
4	50	400	475	215	70.6	45.5	495	8.12 / 14.05	8.80-8.26 / 15.2-14.3	0.82	2910
4.8	60	400	425	259	72.6	45.5	495	8.10 / 14.03	9.37-8.10 / 16.2-14.0	0.84	3480

1. Уровень шума измеряется в соответствии со стандартом ISO 3744.
2. IE2 только при 50 Гц.



Допуск по указанным значениям ± 10%.
 Данные могут быть изменены без предварительного уведомления.
 Графики построены для воздуха при температуре 20 °С и атмосферном давлении 1013 мбар (абс.).



Размеры в миллиметрах

a	b	c	d	d1	e	f	G	l	l1	l2	m	n	o	p1	p2	q	r	r1	s	t	u	v	w	x	y	z
327	365	200	54	140	325	260	G 2"	-	145	60	15	115	265	428	340	18	98	38.5	4	M8	200	440	285	293	206	19

САНКТ-ПЕТЕРБУРГ

188508, тер. Южная часть производственной
 зоны Горелово, ул. Понссе, д. 18
 8(800)775-49-61
www.megatechnika.ru

МОСКВА

111395, ул. Юности, д.5, стр. 4
 8(800)100-78-28
www.megatechnika.com

УФА

450001, ул. Комсомольская, д. 2
 8(347)246-63-16
ufa@megatechnika.ru

СЕРВИС

8-800-100-77-83
 Звонок по России
 бесплатный