

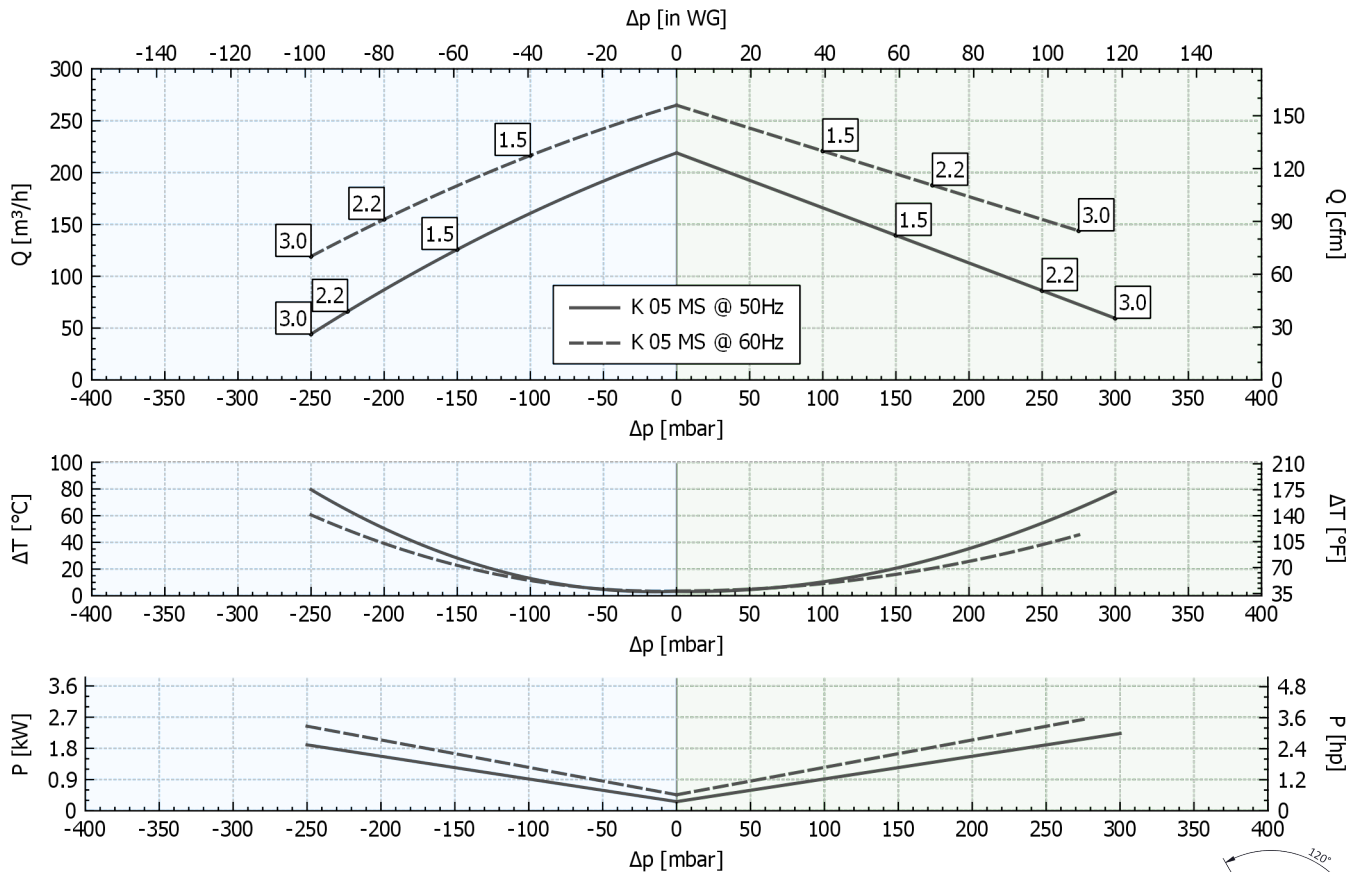
# K05-MS GOR/GVR

## Рабочие характеристики

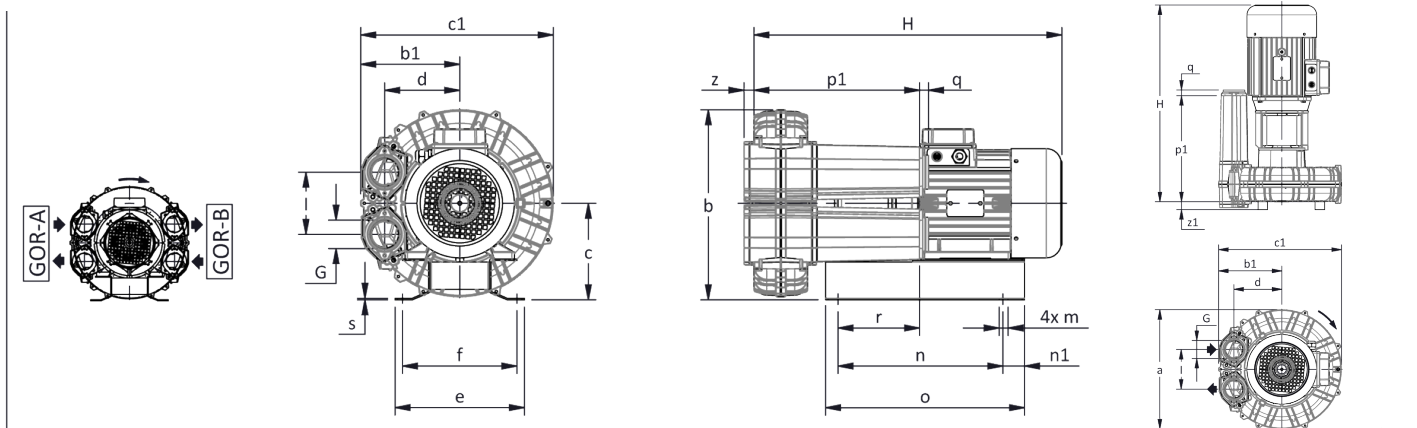
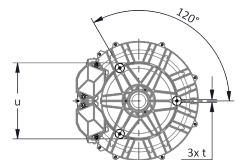
P <sub>n</sub> [кВт]	Частота [Гц]	Δp <sub>max</sub> [мбар]		Q <sub>max</sub> [м³/ч]	Шум <sup>1</sup> [дБ(А)]	Масса [кг] GOR / GVR	H [мм]
		Вакуум	Компрессор				
1.5	50	150	150	219	67.2	31.5 / 28.0	525
1.5	60	100	100	265	69.2	31.5 / 28.0	525
2.2	50	225	250	219	67.2	33.5 / 30.0	550
2.2	60	200	175	265	69.2	33.5 / 30.0	550
3	50	250	300	219	67.2	41.0 / 37.5	587
3	60	250	275	265	69.2	41.0 / 37.5	587

1. Уровень шума измеряется в соответствии со стандартом ISO 3744.

### Вакуум Компрессор



Допуск по указанным значениям ± 10%.  
Данные могут быть изменены без предварительного уведомления.  
Графики построены для воздуха при температуре 20 °С и атмосферном давлении 1013 мбар (абс.).



a	b	b1	c	c1	d	d1	e	f	G	l	l1	l2	m				
327	386	192	194	355	145	-	260	230	G 2"	120	-	-	14				
n	n1	o	o1	p1	p2	q	r	r1	s	s1	t	u	v	w	x	z	z1
350	25	400	-	320	-	18	162	-	3	-	M8	200	-	-	-	19	25