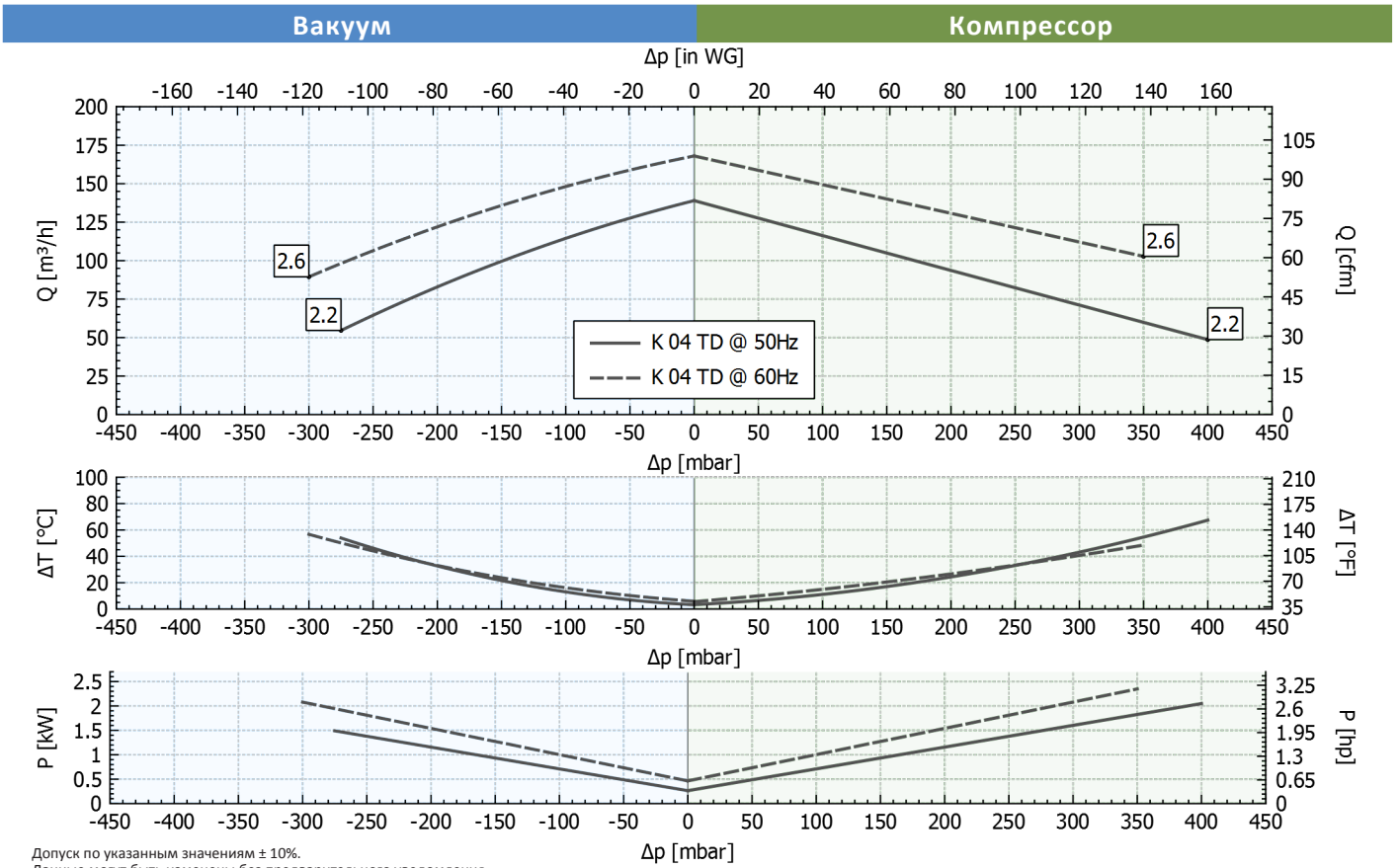


Рабочие характеристики

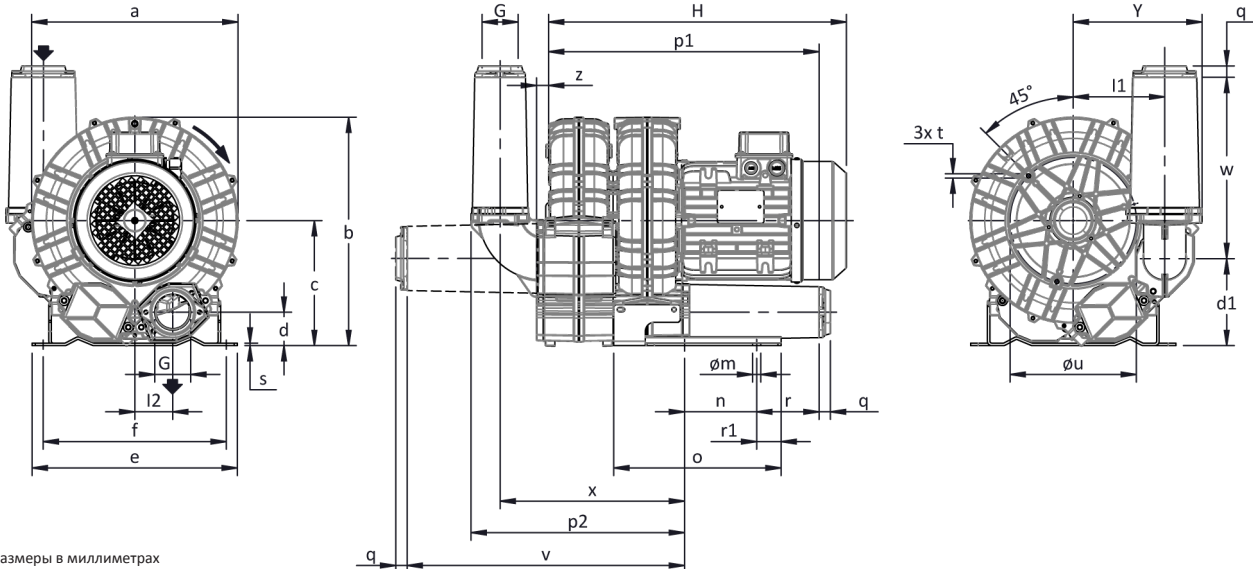
K04-TD MOR

P _n [кВт]	Частота [Гц]	Δp _{max} [мбар]		Q _{max} [м³/ч]	Шум ¹ [дБ(A)]	Масса [кг]	H [мм]	Текущее потребление (Y/Δ)[A]		Cosφ [-]	Скорость [об/мин]
		Вакуум	Компрессор					IE2 ²	Диапазон		
2.2	50	275	400	139	67.6	30.5	440	4.58 / 7.93	4.97-4.64 / 8.60-8.04	0.82	2890
2.6	60	300	350	168	69.6	30.5	440	4.56 / 7.90	5.33-4.55 / 9.23-7.88	0.84	3485

1. Уровень шума измеряется в соответствии со стандартом ISO 3744.
2. IE2 только при 50 Гц.



Допуск по указанным значениям ± 10%.
 Данные могут быть изменены без предварительного уведомления.
 Графики построены для воздуха при температуре 20 °С и атмосферном давлении 1013 мбар (абс.).



Размеры в миллиметрах

a	b	c	d	d1	e	f	G	l	l1	l2	m	n	o	p1	p2	q	r	r1	s	t	u	v	w	x	y	z
285	315	172	49	121	255	225	G 1" 1/2	-	123	51	12	95	171	316	254	18	70	15	4	M6	175	288	188	214	173	18

САНКТ-ПЕТЕРБУРГ

188508, тер. Южная часть производственной зоны Горелово, ул. Понссе, д. 18
 8(800)775-49-61
 www.megatechnika.ru

МОСКВА

111395, ул. Юности, д.5, стр. 4
 8(800)100-78-28
 www.megatechnika.com

УФА

450001, ул. Комсомольская, д. 2
 8(347)246-63-16
 ufa@megatechnika.ru

СЕРВИС

8-800-100-77-83
 Звонок по России бесплатный