

K04-MS MOR

Рабочие характеристики

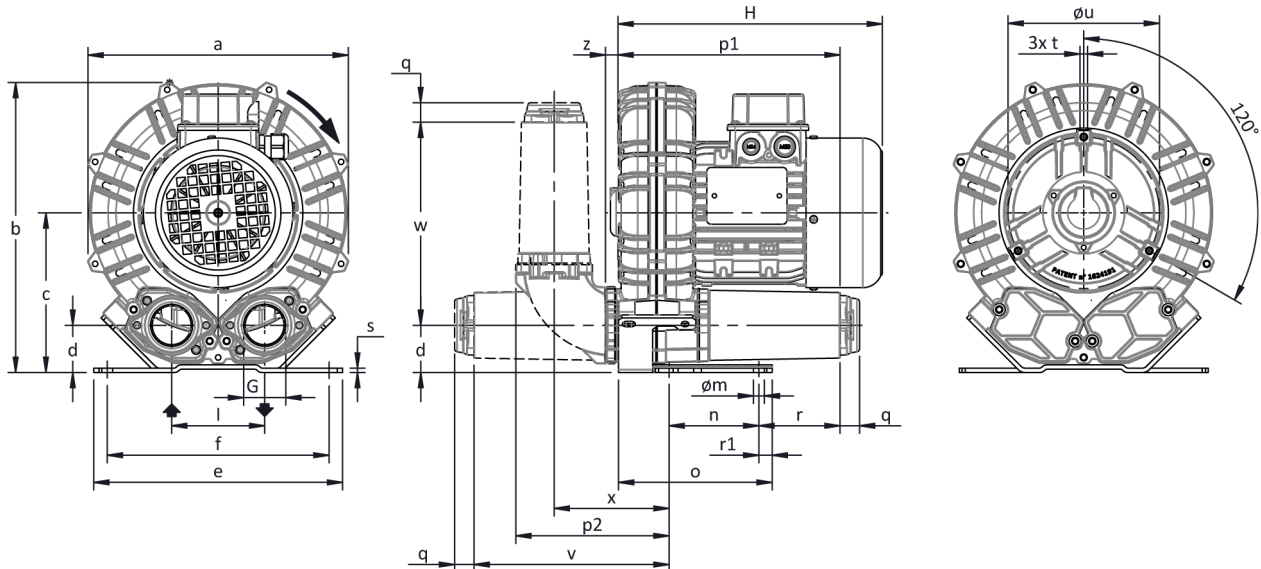
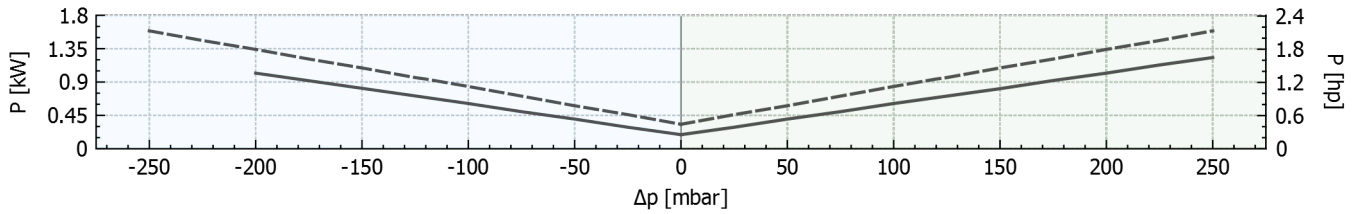
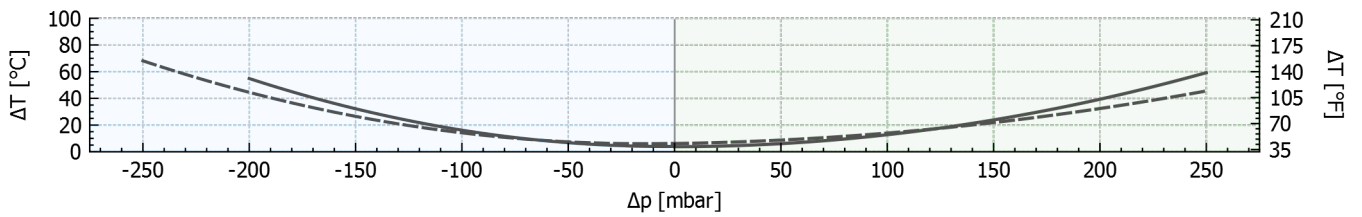
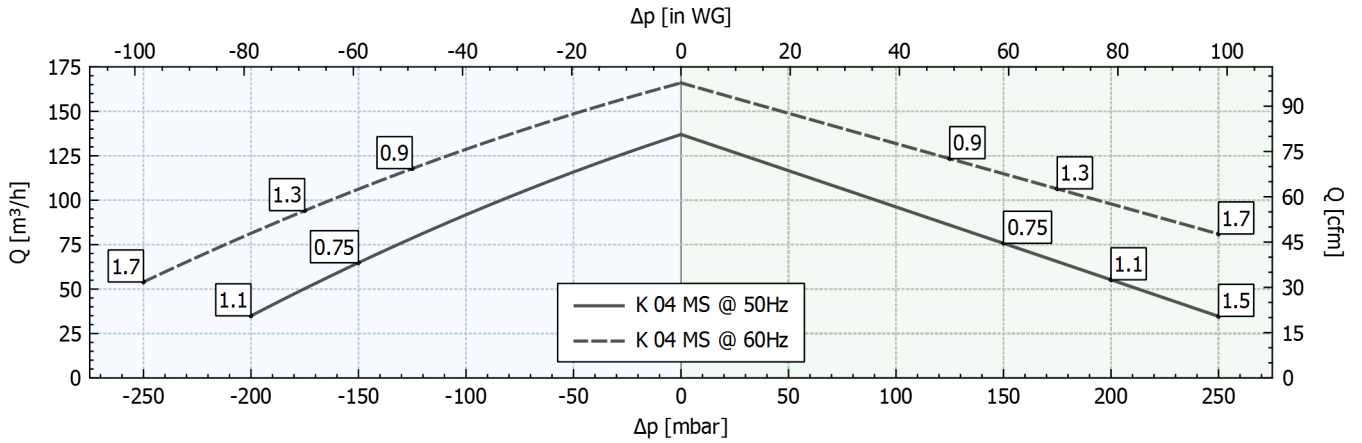
P _n [кВт]	Частота [Гц]	Δp _{max} [мбар]		Q _{max} [л³/ч]	Шум ¹ [дБ(A)]	Масса [кг]	H [мм]	Текущее потребление (Υ/Δ)[A]		Cosφ [-]	Скорость [об/мин]
		Вакуум	Компрессор					IE2 ²	Range		
0.75	50	150	150	137	61.6	16.5	285	1.73 / 3.00	1.86-1.74 / 3.22-3.01	0.8	2875
0.9	60	125	125	166	63.6	16.5	285	1.73 / 3.00	2.03-1.74 / 3.52-3.01	0.82	3460
1.1	50	200	200	137	61.6	18.2	285	2.37 / 4.10	2.62-2.37 / 4.54-4.10	0.83	2870
1.3	60	175	175	166	63.6	18.2	285	2.38 / 4.11	2.80-2.36 / 4.85-4.09	0.84	3455
1.5	50	-	250	137	61.6	21.5	310	3.25 / 5.62	3.47-3.30 / 6.00-5.71	0.81	2900
1.7	60	250	250	166	63.6	21.5	310	3.10 / 5.37	3.53-3.10 / 6.11-5.36	0.82	3505

1. Уровень шума измеряется в соответствии со стандартом ISO 3744.

2. IE2 только при 50 Гц.

Вакуум

Компрессор



Размеры в миллиметрах

a	b	c	d	d1	e	f	G	l	l1	l2	m	n	o	p1	p2	q	r	r1	s	t	u	v	w	x	y	z
285	315	172	49	-	255	225	G 1" 1/2	102	-	-	12	95	171	222	160	18	70	15	4	M6	175	195	188	120	-	18