

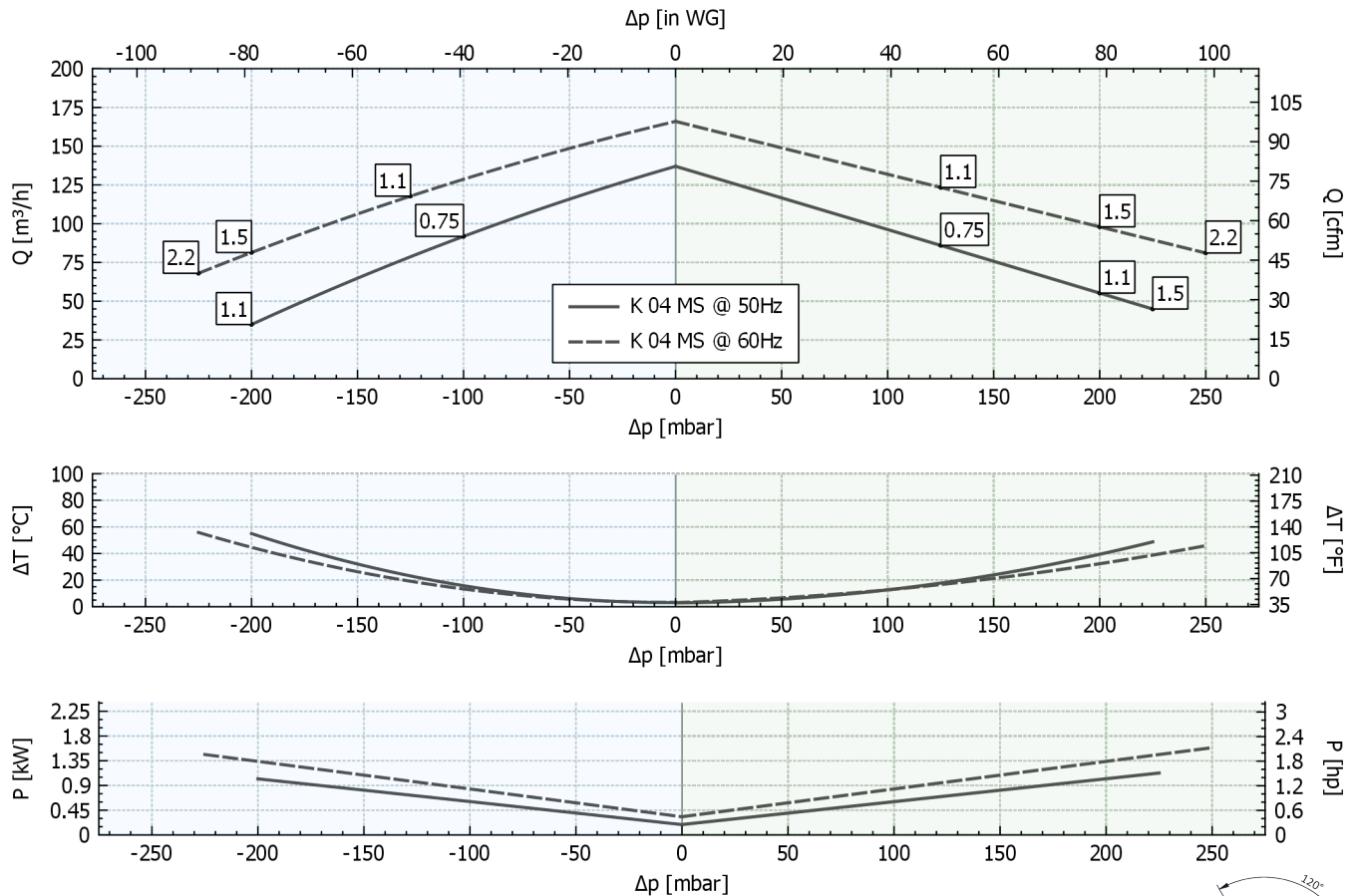
Рабочие характеристики

K04-MS GOR/GVR

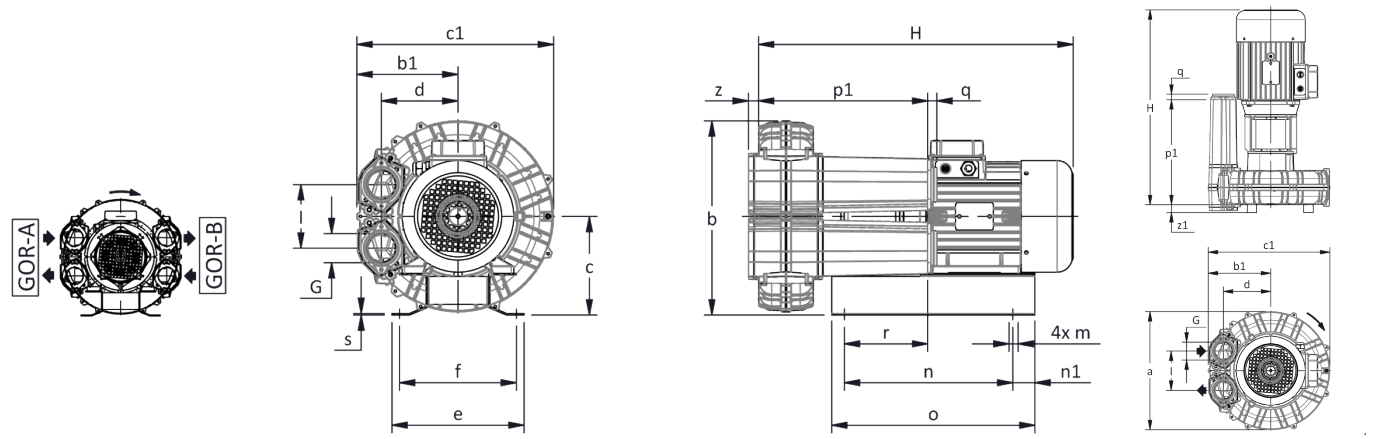
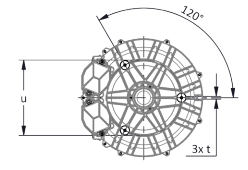
P _n [кВт]	Частота [Гц]	Δp _{max} [мбар]		Q _{max} [м³/ч]	Шум ¹ [дБ(А)]	Масса [кг] GOR / GVR	H [мм]
		Вакуум	Компрессор				
0.75	50	100	125	137	61.6	21.0 / 18.5	466
1.1	50	200	200	137	61.6	22.5 / 20.0	466
1.1	60	125	125	166	63.6	22.5 / 20.0	466
1.5	50	-	225	137	61.6	26.0 / 23.5	493
1.5	60	200	200	166	63.6	26.0 / 23.5	493
2.2	60	225	250	166	63.6	28.0 / 25.5	518

1. Уровень шума измеряется в соответствии со стандартом ISO 3744.

Вакуум
Компрессор



Допуск по указанным значениям ± 10%.
 Данные могут быть изменены без предварительного уведомления.
 Графики построены для воздуха при температуре 20 °С и атмосферном давлении 1013 мбар (абс.).



a	b	b1	c	c1	d	d1	e	f	G	l	l1	l2	m				
285	326	164	162	307	123	-	200	170	G 1" 1/2	102	-	-	12				
n	n1	o	o1	p1	p2	q	r	r1	s	s1	t	u	v	w	x	z	z1
290	16	322	-	222	-	18	85	-	3	-	M6	175	-	-	-	18	25