

K03-MS MOR

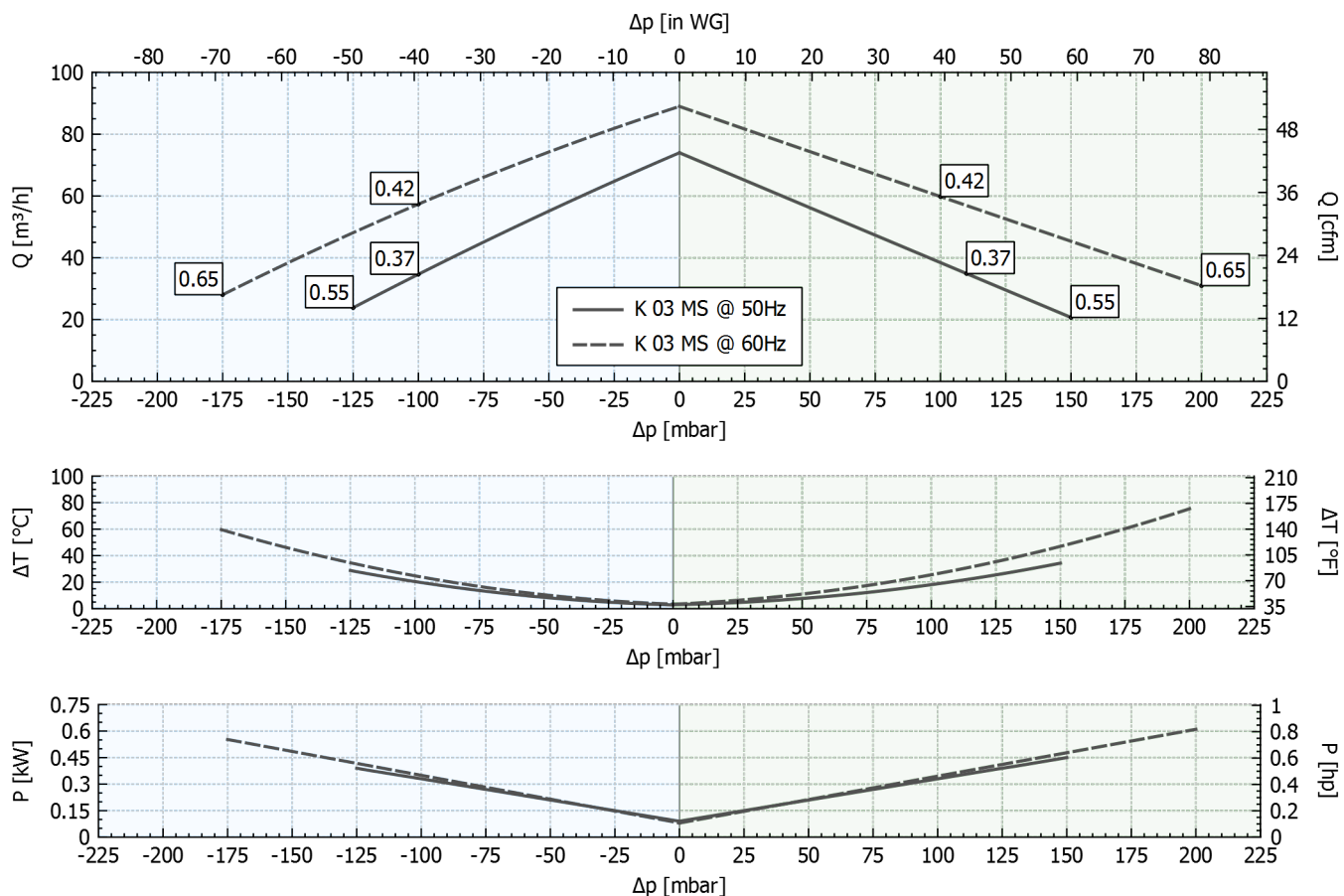
Рабочие характеристики

P _n [кВт]	Частота [Гц]	Δp _{max} [мбар]		Q _{max} [м³/ч]	Шум ¹ [дБ(A)]	Масса [кг]	H [мм]	Текущее потребление (Υ/Δ)[А]		Cosφ [-]	Скорость [об/мин]
		Вакуум	Компрессор					IE2 ²	Диапазон		
0.37	50	100	110	74	58.7	11	245	1.07 / 1.85	1.03-1.13 / 1.78-1.95	0.67	2830
0.42	60	100	100	89	60.7	11	245	1.00 / 1.73	1.02-1.06 / 1.76-1.83	0.68	3430
0.55	50	125	150	74	58.7	12	245	1.42 / 2.46	1.43-1.46 / 2.47-2.53	0.72	2845
0.65	60	175	200	89	60.7	12	245	1.40 / 2.42	1.49-1.41 / 2.58-2.44	0.75	3435

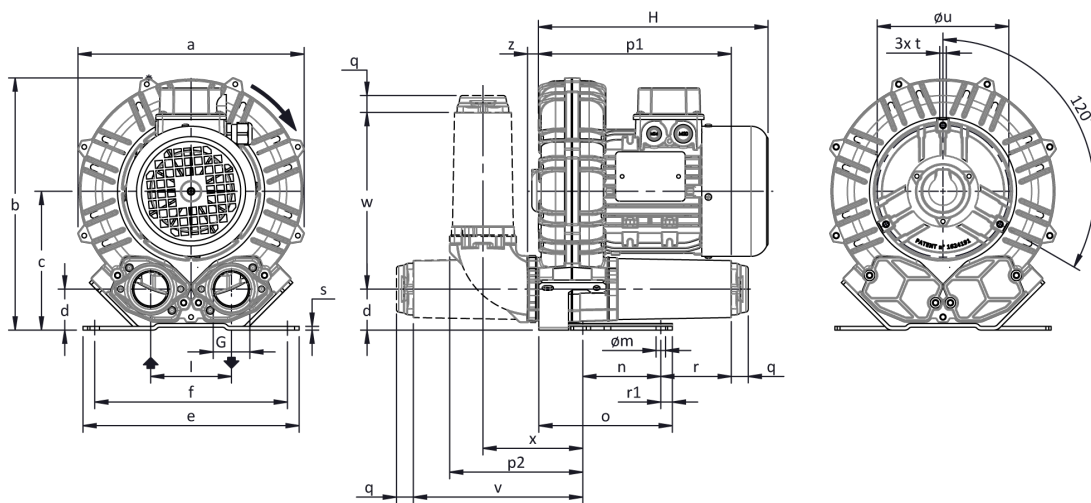
1. Уровень шума измеряется в соответствии со стандартом ISO 3744.
2. IE2 только при 50 Гц.

Вакуум

Компрессор



Допуск по указанным значениям ± 10%.
Данные могут быть изменены без предварительного уведомления.
Графики построены для воздуха при температуре 20 °С и атмосферном давлении 1013 мбар (абс.).



Размеры в миллиметрах

a	b	c	d	d1	e	f	G	l	l1	l2	m	n	o	p1	p2	q	r	r1	s	t	u	v	w	x	y	z
241	268	147	43	-	230	205	G 1" 1/4	86	-	-	10	83	142	205	140	18	75	12.5	4	M6	140	180	188	106	-	12