

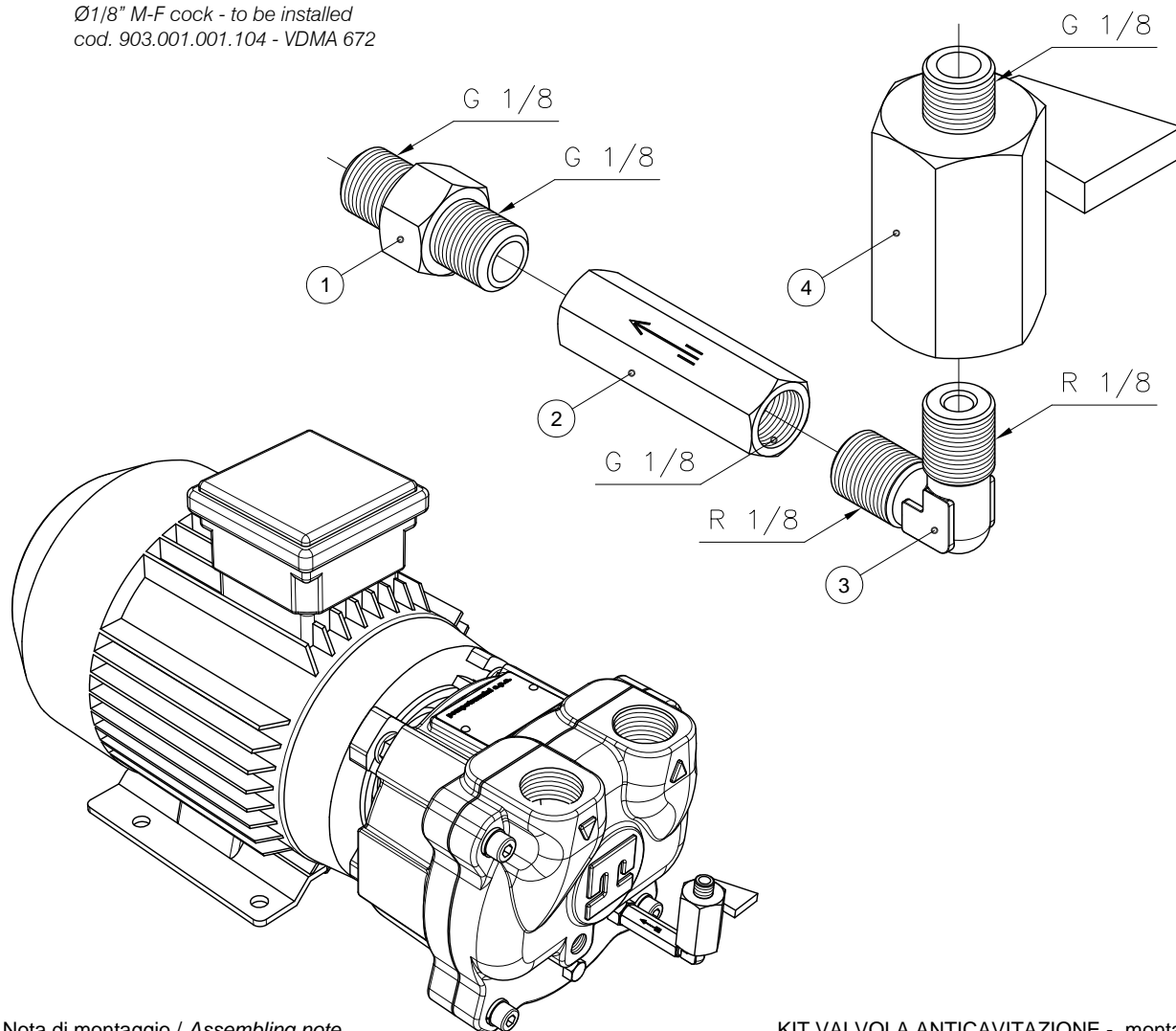
**POMPA TRMX 257-328 /1 Costruzione Standard**  
KIT VALVOLA ANTICAVITAZIONE  
**Pump TRMX 257-328 /1 Standard Construction**  
Anticavitation Valve KIT  
(KIT cod. KTVAl 00001)

KIT VALVOLA ANTICAVITAZIONE - da montare  
Anticavitation Valve KIT - to be assembled  
cod. KTVAl 00001 - VDMA 672.5

- 1 Niplo G 1/8 M - G 1/8 M - da montare  
Nipple G 1/8 M - G 1/8 M - to be installed  
cod. 901.280.002.075 - VDMA 736
- 2 Valvola unidirezionale Ø1/8" Gas - da montare  
Ø1/8" Gas one-way valve - to be installed  
cod. 926.234.001.001 - VDMA 991

Eseguire il montaggio rispettando la direzione della freccia incisa sulla valvola.  
Install valve in accordance with the direction of etched arrow.

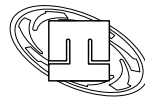
- 3 Raccordo a 90° Ø6 - R 1/8 - da montare  
Ø6 - R 1/8 90° Fitting - to be installed  
cod. 900.092.102.101 - VDMA 731
- 4 Rubinetto a perno G 1/8 M-F - da montare  
Ø1/8" M-F cock - to be installed  
cod. 903.001.001.104 - VDMA 672



Nota di montaggio / Assembling note

Collocare sulle filettature un liquido sigillante di tenuta tipo Superbond 320.  
Use a liquid sealant on threads as Superbond 320.

KIT VALVOLA ANTICAVITAZIONE - montaggio corretto  
Anticavitation Valve KIT - correct assembling



**POMPA TRMX 257-328 /1 Costruzione A3**  
**KIT VALVOLA ANTICAVITAZIONE**  
**Pump TRMX 257-328 /1 A3 Construction**  
**Anticavitation Valve KIT**  
(KIT cod. KTVAl 00002 - KTVAl 00003)

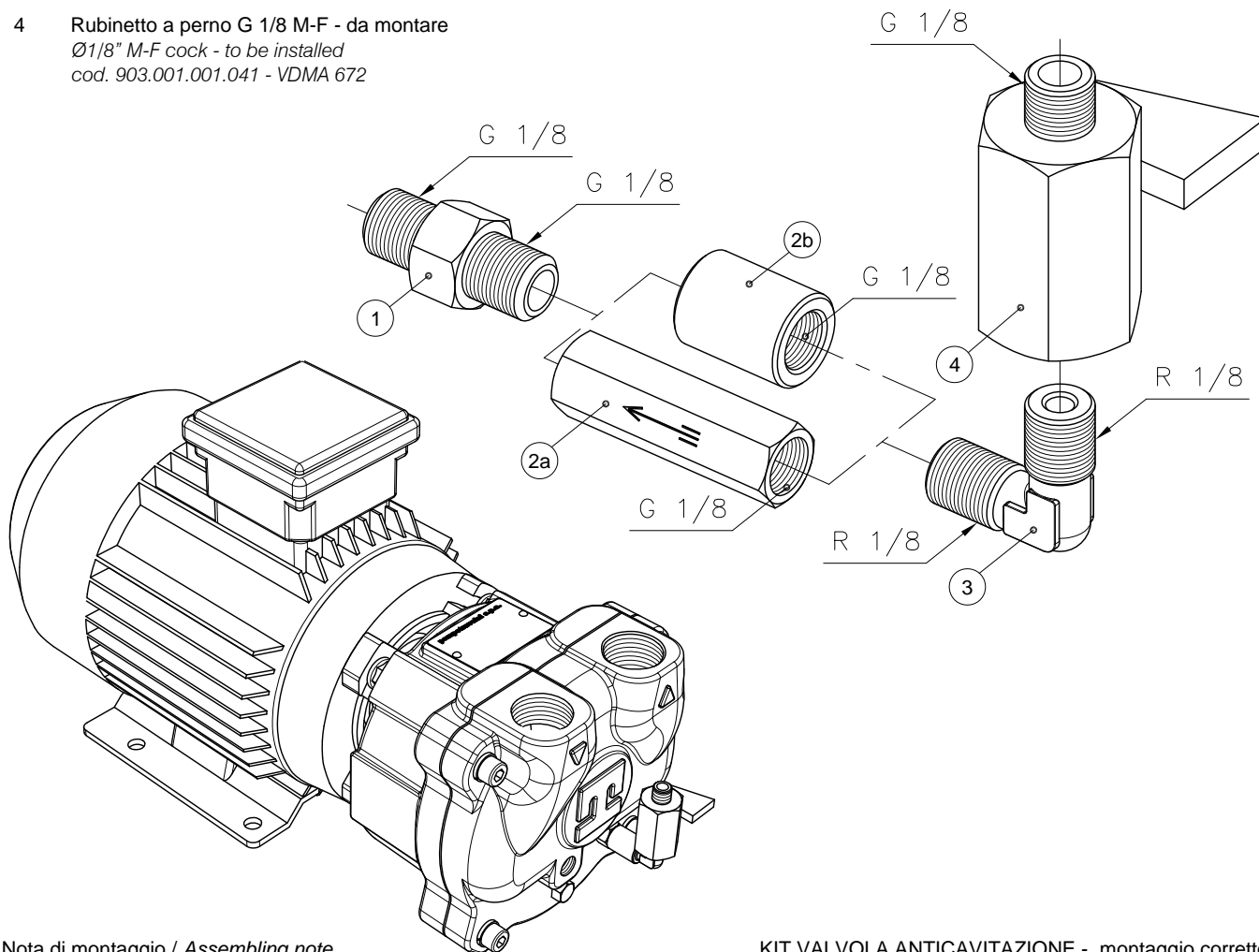
KIT VALVOLA ANTICAVITAZIONE - da montare  
*Anticavitation Valve KIT - to be assembled*  
cod. KTVAl 00002 / KTVAl 00003 - VDMA 672.5

- 1 Niplo G 1/8 M - G 1/8 M - da montare  
*Nipple G 1/8 M - G 1/8 M - to be installed*  
cod. 901.280.002.041 - VDMA 736
- a - Valvola unidirezionale Ø1/8" Gas - da montare  
*Ø1/8" Gas one-way valve - to be installed*  
cod. 926.234.001.101 - VDMA 991 - (KTVAl 00002)
- 2 Eseguire il montaggio rispettando la direzione della freccia incisa sulla valvola.  
*Install valve in accordance with the direction of etched arrow.*
- b - Manicotto G 1/8 F - da montare  
*Sleeve G 1/8 F - to be installed*  
cod. 901.529.161.041 - VDMA 731.8 - (KTVAl 00003)
- 3 Raccordo a 90° Ø6 - R 1/8 - da montare  
*Ø6 - R 1/8 90° Fitting - to be installed*  
cod. 900.092.102.041 - VDMA 731
- 4 Rubinetto a perno G 1/8 M-F - da montare  
*Ø1/8" M-F cock - to be installed*  
cod. 903.001.001.041 - VDMA 672

2 Nota/Note

Il montaggio della valvola unidirezionale (2a) permette sia la riduzione del rumore che un limitato passaggio d'aria. La natura del fluido in circolazione potrebbe però comprometterne il corretto funzionamento, poiché la valvola è disponibile solamente in ottone. Se quindi non idonea sarà necessario montare solo il manicotto in acciaio (2b).

*Installing the one-way valve (2a) will allow less noise and a restricted air flow. Circulating fluid nature could compromise the correct working, because only brass valves are available. So if the valve won't be suitable, it will be necessary installing the only steel sleeve (2b).*



Nota di montaggio / Assembling note

Collocare sulle filettature un liquido sigillante di tenuta tipo Superbond 320.  
*Use a liquid sealant on threads as Superbond 320.*

KIT VALVOLA ANTICAVITAZIONE - montaggio corretto  
*Anticavitation Valve KIT - correct assembling*