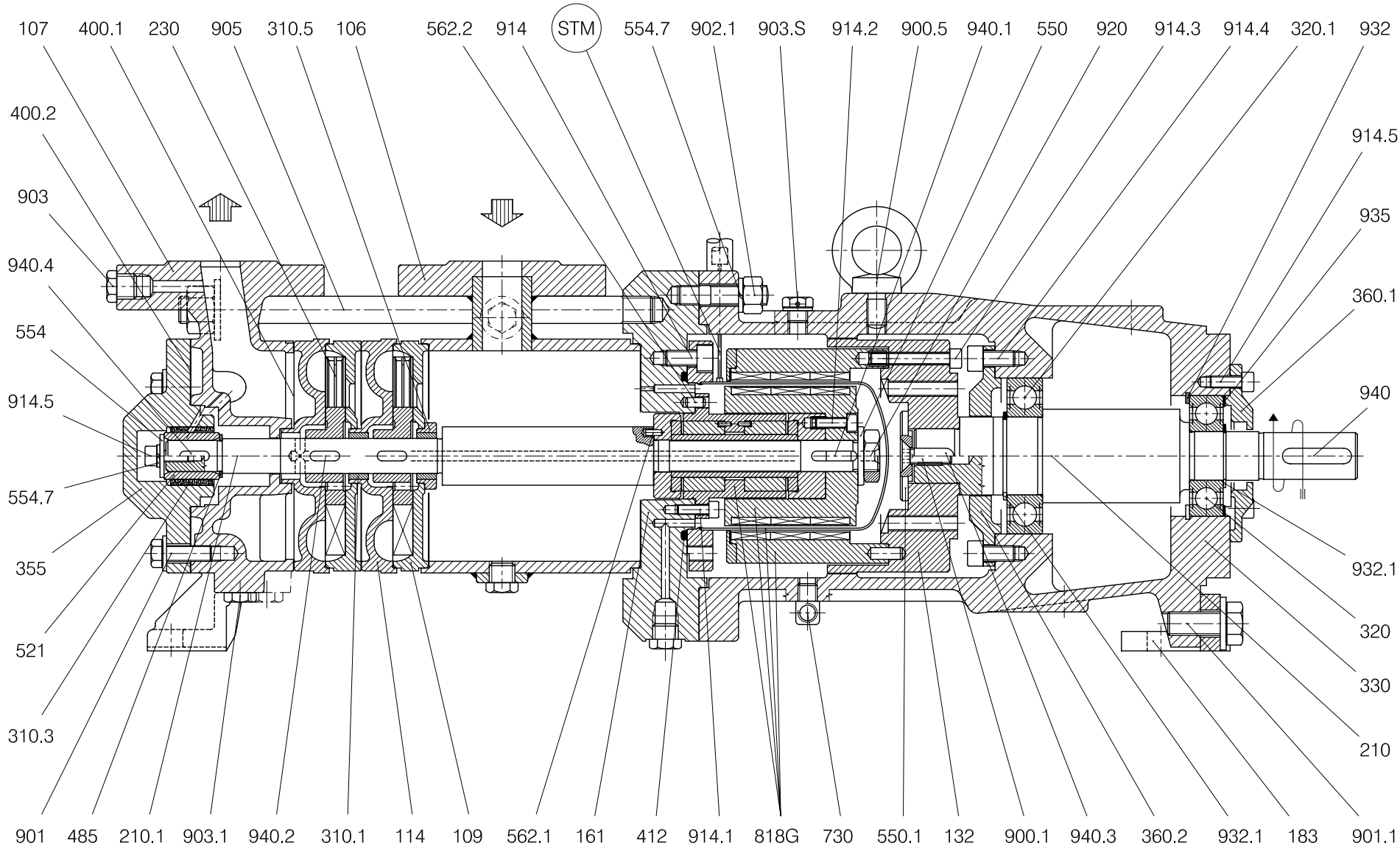


TBK 200/2S CAN 75



PompaCastanoPrimo S.p.A.
CASTANO PRIMO (MILANO)



○ SOLO PER ESECUZIONE CON SONDA TERMOMETRICA / Only for thermometric feeler construction

RIF. - Ref.: E.C./C.T.
DATA - Date: Settembre '06 - September '06

SOSTITUISCE - Replaces: -
N°.: 1131.2K1.302.01

TBK0016

Z:\CAD\ASSEMBL\TBK\TBK200_2S-075_16

101	Корпус	150	Корпус диффузора
102	Спиральный корпус	152	Охлаждающая пластина
106	Всасывающий патрубок	154	Межступенчатая пластина
107	Нагнетательный патрубок	160	Крышка
108	Стационарный корпус	160А	Фланец крышки
109	Всасывающий стационарный корпус	160В	Фланец крышки – с резьбой
110	Корпус импеллера	161	Крышка корпуса
110А	Корпус импеллера – 1 ступень	161А	Охлаждающий фонарь
110В	Корпус импеллера – 2 ступень	162	Крышка всасывания
110С	Корпус импеллера – 3 ступень	165	Охлаждающая крышка
111	Основной корпус	166	Маслосборник
113	Промежуточный корпус	166А	Маслосборник – приводной конец
114	Канал стационарного корпуса	166В	Маслосборник – не приводной конец
115	Корпус нагнетательной ступени	168	Крышка импеллера
116	Охлаждающий корпус	171	Диффузор импеллера
116А	Половина охлаждающего корпуса – боковая поверхность корпуса	181	Вертикальный поддерживающий фонарь
116В	Половина охлаждающего корпуса – боковая поверхность подшипников	182	Опора
117	Боковая крышка	183	Поддерживающая опора
117А	Боковая крышка – приводной конец	185	Поддерживающая пластина
117В	Боковая крышка – не приводной конец	210	Вал
118	Левый основной паз корпуса ступени	210А	Приводящий вал
119	Корпус левой всасывающей ступени	210В	Приводимый вал
120	Задний корпус	211	Вал насоса
121	Головка корпуса	212	Промежуточный вал
132А	Элемент сепаратора	213	Привод вала
132В	Промывочный элемент	230	Импеллер
134	Аналогичный диск импеллера	231	Рабочее колесо
135	Изнашивающаяся пластина	232	Левое вращение центробежного рабочего колеса
137	Промежуточная пластина	260	Крышка втулки рабочего колеса
137А	Промежуточная пластина – передняя сторона	260А	Фланец импеллера
137В	Промежуточная пластина – задняя сторона	272	Защитная пластина клапана
137С	Промежуточная пластина – межступенчатое нагнетание	280	Ротор
137D	Промежуточная пластина – межступенчатое всасывание	280А	Приводящий ротор
137E	Промежуточная пластина – всасывание	280В	Приводимый ротор
137F	Промежуточная пластина – нагнетание	310	Подшипник скольжения
137H	Промежуточная пластина с корпусом импеллера – межступенчатое всасывание	320	Однорядный шариковый подшипник
137K	Промежуточная пластина с корпусом импеллера – межступенчатое нагнетание	320А	Однорядный радиально – упорный подшипник
140	Промежуточный элемент	320В	Четырехточечный контактный шариковый подшипник
140А	Промежуточный элемент с корпусом импеллера	321	Двухрядный радиально – упорный подшипник
145А	Фланец «бабочка»	321С	Самоцентрирующийся подшипник
147	Коллектор	321Е	Двухрядный шариковый подшипник
147А	Коллектор сепаратора	322	Однорядный цилиндрический роликовый подшипник
149	Диффузор	322D	Однорядный конический роликовый подшипник

324C	Упорный сферический роликовый подшипник	461	Уплотнительное кольцо
326	Двухрядный роликовый цилиндрический подшипник	471	Крышка механического уплотнения
326C	Сферический роликовый подшипник	472	Вращающееся уплотнительное кольцо
330	Кронштейн подшипника	475	Стационарное уплотнительное кольцо
331	Подшипник с опорой	485	Кольцо для фиксации механического уплотнения
341	Фонарь мотора	485A	Зажимное кольцо
344	Фонарь корпуса кронштейна подшипника	486	Шарик
345	Опора фонаря	487	Уплотнительная втулка
347	Фланец муфты двигателя	488	Насосное кольцо
350	Корпус подшипника	490	Стационарное стопорное кольцо
353	Опора подшипника	501	Стопорное кольцо
355	Корпус втулки подшипника	502	Изнашивающееся кольцо
357	Механическое уплотнение и корпус подшипника	502A	Крышка корпуса изнашивающегося кольца
358	Корпус подшипника для осевой регулировки	504	Разделительное кольцо
360	Крышка подшипника	504A	Стяжка разделительного кольца
361	Не приводной конец крышки подшипника	505	Опорное кольцо
363	Крышка масляной камеры	506	Стопорное кольцо
364	Защитная крышка корпуса подшипника	507	Маслосъемное кольцо
365	Кожух подшипника	508	Маслосъемное кольцо
366	Крышка подшипника с масляной камерой	509	Промежуточное кольцо
383	Поддержка промежуточных направляющих	510	Центрирующий фланец
393	Внутреннее кольцо подшипника	511	Центрирующее кольцо
400	Плоская прокладка	515	Зажимное кольцо
401	Перфорированная плоская прокладка	516	Масляное центробежное кольцо
403	Герметик для жидких прокладок	517	Кольцевой фиксирующий элемент
409	Пластинчатый клапан	521	Вращающаяся распорная втулка
412	О-образное кольцевое уплотнение	524	Уплотняющая втулка вала
421	Радиальное уплотнительное кольцо вала	525	Распорная втулка
423	Лабиринтное радиальное кольцевое уплотнение	526	Центрирующая втулка
426	Ротационное уплотнительное кольцо	527	Фиксирующая втулка
427	V-образное кольцевое уплотнение	529	Подшипниковая втулка
433	Механическое уплотнение	533	Упорная втулка
434	Радиальное манжетное уплотнение	540	Гильза
436	Радиальное кольцевое уплотнение Nilos	541	Межступенчатая гильза
441	Корпус механического уплотнения	542	Дроссельная втулка
441Q	Корпус герметичного уплотнения	543	Распорная втулка
444	Промежуточный корпус механического уплотнения	545	Втулка подшипника
450	Втулка корпуса уплотнения	546	Штифт втулки
451	Корпус уплотнения	547	Механическое уплотнение корпуса втулки
452	Овальный фланец	552	Вал – конец упорной шайбы
452A	Круглый фланец	553	Специальная шайба
453	Резьбовое уплотнение	554	Плоская шайба
458	Кольцо фонаря	554A	Имеющая определенную форму плоская шайба

554B	Специальная плоская шайба	713	Нагнетательная трубка
557	Разделительная пружинная шайба типа Grower	722	Фланцевая трубка
561	Упругий штифт	723	Сопутствующий фланец
562	Цилиндрический штифт	724	Заглушка
563	Болт с шестигранной головкой	725	Втулка
565	Заклепка	726	Диафрагма
566	Запаянная заклепка	730	Поворотное колено
567	Конический штифт	731	Уличное поворотное колено
577	Зажим	733	Зажим для трубок
582	Крышка	739	Соединение шланга
583	Уплотнительная крышка	741	Клапан
584	Фланец защитной крышки	741A	Антикавитационный клапан
585	Защитный колпачок	741B	Дренажный клапан
591	Резервуар	741C	Вакуумный предохранительный клапан
591A	Промывочный резервуар	741D	Клапан регулировки расхода
591B	Разделительный резервуар	741E	Электромагнитный клапан
591C	Разделительный резервуар с насосной базой	742	Обратный клапан
597	Маховик	743	Кран
603	Барабан	745	Фильтр
627	Визуальный уровень	747	Обратный клапан
627A	Визуальный уровень с переключателем	749	Шаровой кран
635	Смазочная крышка	770	Прямой фитинг
636	Смазочный штуцер	770A	Прямой фитинг с отверстием
637	Пробка для заливки масла	771	Прямой фитинг с внутренней резьбой
638	Постоянный уровень масла	772	Фитинг колено
639	Масляный манометр	772A	Фитинг колено с отверстием
643	Масляный щуп	773	Соединительный фитинг колено
647	Защитная смазка	774	Регулируемый адаптер
650	Пробка для слива масла	775	Фитинг тройник с наружной резьбой
656	Масляный фильтр	776	Фитинг тройник с внутренней резьбой
657	Распределитель масла	777	Шестигранный ниппель
658	Масляная крышка	778	Шестигранный ниппель с различными диаметрами
660	Охлаждающее устройство	779	Втулка с различными диаметрами
660A	Теплообменник	780	Промежуточный ниппель с наружной резьбой
681	Защитный кожух муфты	781	Муфта
681A	Защитный кожух центрирующего кольца	782	Переходная муфта наруж./внутр. резьба
681B	Защитный кожух фонаря	783	Коническое соедин-ие внутр./внутр. резьба
681E	Расширяющийся защитный кожух	784	Коническое соедин-ие наруж./внутр. резьба
682	Защитный ремень	785	Соединение колено внутр./внутр. резьба
685	Защитное уплотнение	786	Резьбовой тройник
685A	Защита от брызг	787	Крестовое соединение с резьбой
686	Дренажная камера	788	Разъемное поворотное колено
687	Защитная сетка	788A	Разъемное поворотное колено – корпус
691	Манометр	788B	Разъемное поворотное колено - винт
691A	Вакуумметр	791	Вспомогательный датчик
692	Термометр	792	Эжектор
692A	Термометр	792A	Сопло эжектора
701	Циркуляционная трубка	792B	Корпус эжектора
702	Возвратная трубка	792C	Труба эжектора
711	Подставка для труб	793A	Обходное сопло

800	Электродвигатель	919А	Рым – гайка
801	Фланец двигателя	920	Шестигранная гайка
806	Редуктор	920А	Самофиксирующаяся шестигранная гайка
819	Вал двигателя	922	Фиксирующая гайка рабочего колеса
831	Вентилятор	923	Шлицевая контргайка
832	Крышка вентилятора	923А	Самофиксирующаяся контргайка с выемкой
847	Магнитная муфта	925	Шестигранная колпачковая гайка
851	Соединительная муфта	926	Шестигранная гайка
854	Муфта	930	Запирающий элемент
855	Упругая муфта	931	Шайба для блокировки кольцевой гайки
856	Распорная муфта	932	Стопорное кольцо для вала
860	Гибкий вкладыш муфты	933	Шплинт
861	Полумуфта	936	Стопорное кольцо для отверстия
863	Коническая соединительная муфта	937	Шайба с длинным ответвлением
864	Коническая соединительная втулка	938	Зубчатая шайба
870	Зубчатая передача	939	Клиновое стопорное шайба
870А	Ведущее колесо	940	Шпонка
870В	Ведомое колесо	942А	Ножной клин – правый
882	Шкив	942В	Ножной клин – левый
884	Клиновой ремень	950	Пружина
890	Фундаментная плита	951	Волнообразная пружина
892	Подъемная площадка	955	Геликоидальная пружина
892А	Антивибрационная площадка	963	Контрольная заслонка
898	Подъемник	972	Информационная метка
899	Базовая плита на тележке	973	Марка изготовителя
900	Винт с потайной шестигранной головкой		
900А	Прорезиненный винт с плоской головкой		
901	Винт с шестигранной головкой		
901А	Шестигранный винт с зазубренной головкой		
902	Шпилька		
903	Резьбовое соединение		
903А	Штекер с прокладкой		
904	Зажимной винт		
904А	Зажимной винт с плоским наконечником		
904В	Зажимной винт с узким наконечником		
904С	Зажимной винт с конусным наконечником		
904F	Зажимной винт с отверстием		
905	Скрепляющий болт		
910	Анкерный болт		
911	Заглушка		
913	Втулка		
914	Винт с шестигранной головкой		
914А	Винт с тонкой шестигранной головкой		
914В	Винт с овальной шестигранной головкой		
914С	Цилиндрический винт с выемкой		
914S	Винт с шестигранной головкой с цилиндрическим штифтом		
914Т	Винт с шестигранной головкой		
915	Резьбовая вставка		
916А	Пробка		
919	Рым-болт		