

GWSP 75/150/300/600/1000



		GWSP75	GWSP150	GWSP300	GWSP600	GWSP1000
Производительность, м ³ /ч		3,6	7,2	15,5	31,3	59,8
Остаточное давление, мбар		0,08	0,06	0,026	0,01	0,01
Уровень шума, дБ		52	57	60	61	63
Рабочая температура окружающей среды, °С		5-40				
Тип охлаждения		Воздушное				
Входной/выходной фланец		KF25/KF16	KF25/KF16	KF25/KF16	KF40/KF16	KF40/KF16x2
Мощность двигателя, кВт	1~	0,25	0,25	0,55	0,75	--
	3~	--	0,25	0,55	0,75	1,5
Размеры, мм	1~	405x225x260	430x250x280	490x290x340	520x316x360	--
	3~	--		495x290x340	505x316x360	580x360x400
Масса, кг	1~	15	18	27	31	--
	3~	--	20	31	38	52

САНКТ-ПЕТЕРБУРГ

188508, тер. Южная часть производственной зоны Горелово, ул. Понссе, д. 18
8(800)775-49-61
www.megatechnika.ru

МОСКВА

111395, ул. Юности, д.5, стр.4
8(800)100-78-28
www.megatechnika.com

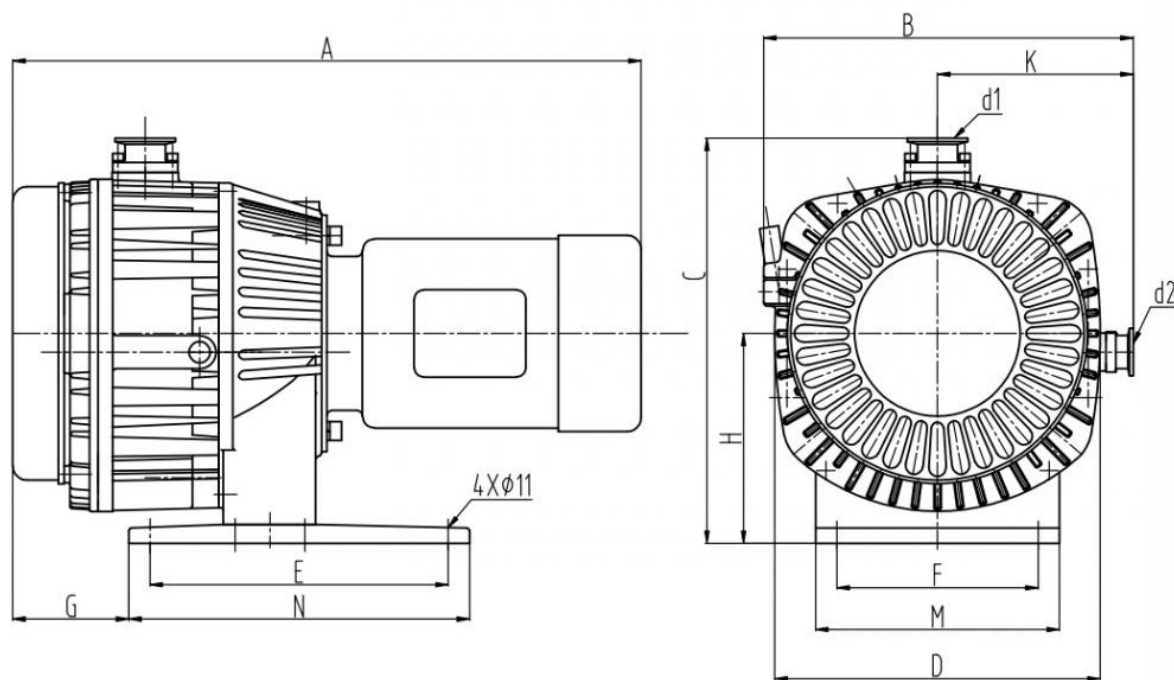
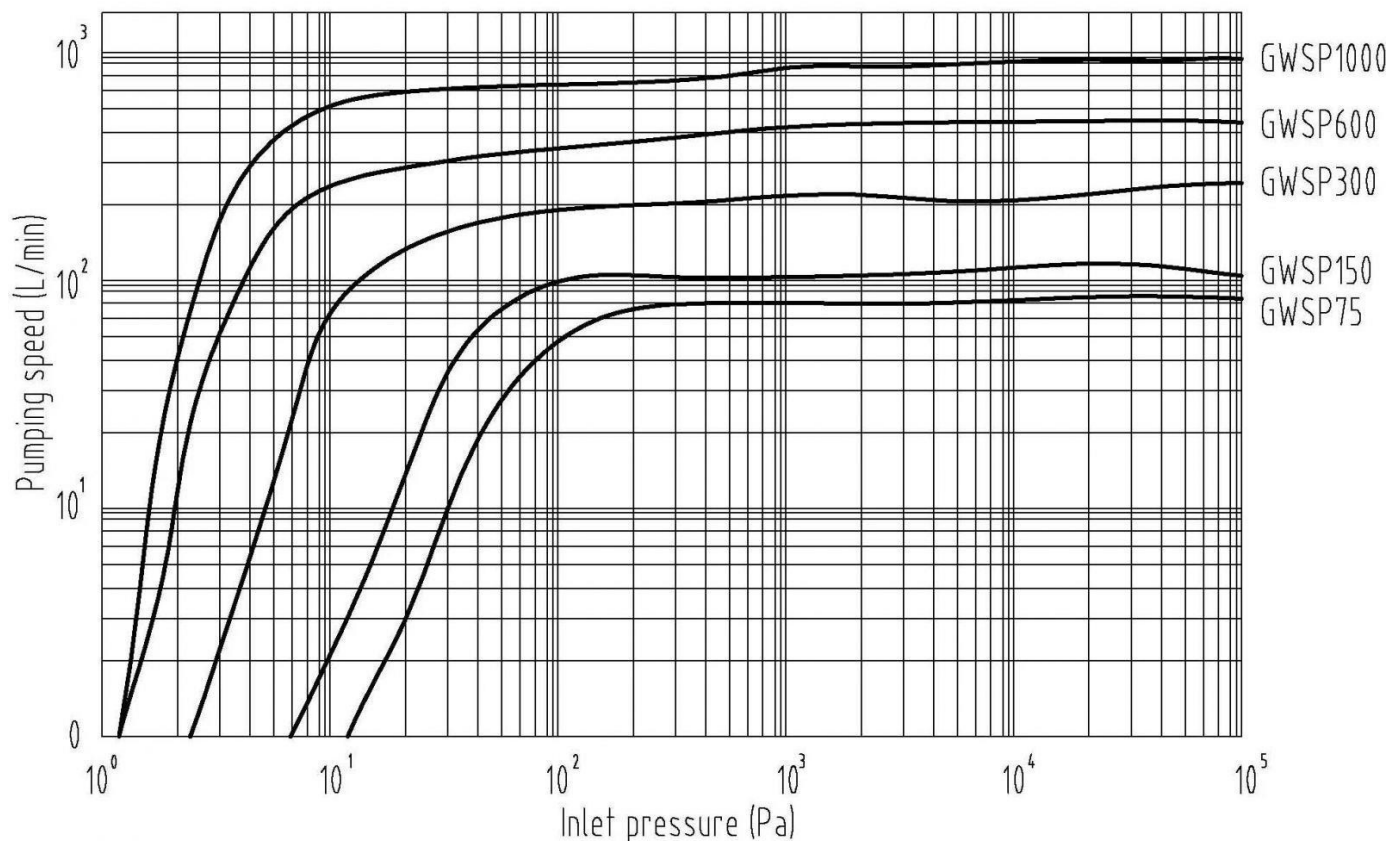
УФА

450001, ул. Комсомольская, д. 2
8(347)246-63-16
ufa@megatechnika.ru

СЕРВИС

8-800-100-77-83
Звонок по России
бесплатный

График работы:



	A	B	C	D	E	F	G	H	M	N	K	d1	d2
GWSP75	405	225	260	200	192	114	131	146	225	125	125	KF25	KF16
GWSP150	430	250	280	220	214	129	86	130	155	250	135	KF25	KF16
GWSP300	492	268	324	226	252	163	87	174	192	288	140	KF25	KF16
GWSP600	530	312	343	275	252	170	115	178	206	288	165	KF40	KF16
GWSP1000	580	360	400	336	267	184	121	195	224	303	191	KF40	KF16x2

САНКТ-ПЕТЕРБУРГ

188508, тер. Южная часть производственной зоны Горелово, ул. Понссе, д. 18
8(800)775-49-61
www.megatechnika.ru

МОСКВА

111395, ул. Юности, д.5, стр.4
8(800)100-78-28
www.megatechnika.com

УФА

450001, ул. Комсомольская, д. 2
8(347)246-63-16
ufa@megatechnika.ru

СЕРВИС

8-800-100-77-83
Звонок по России
бесплатный