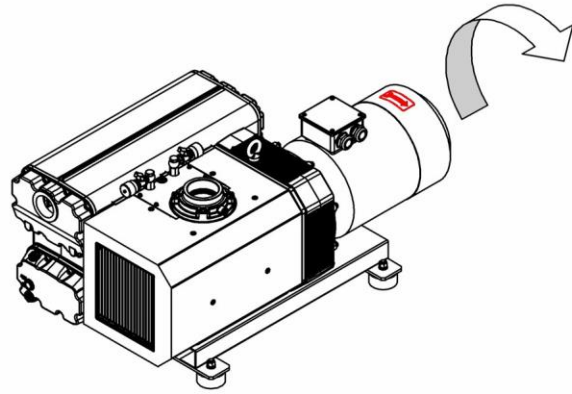
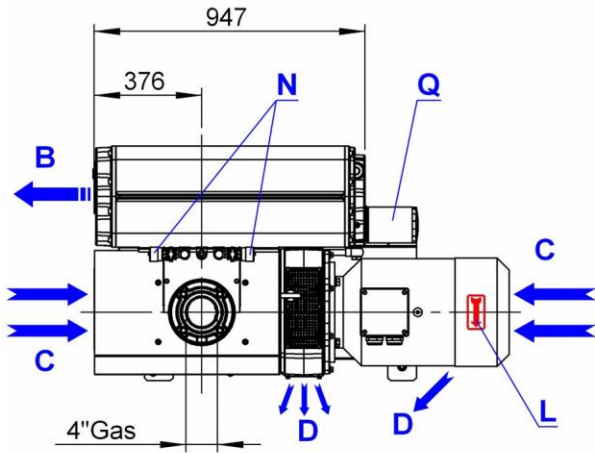
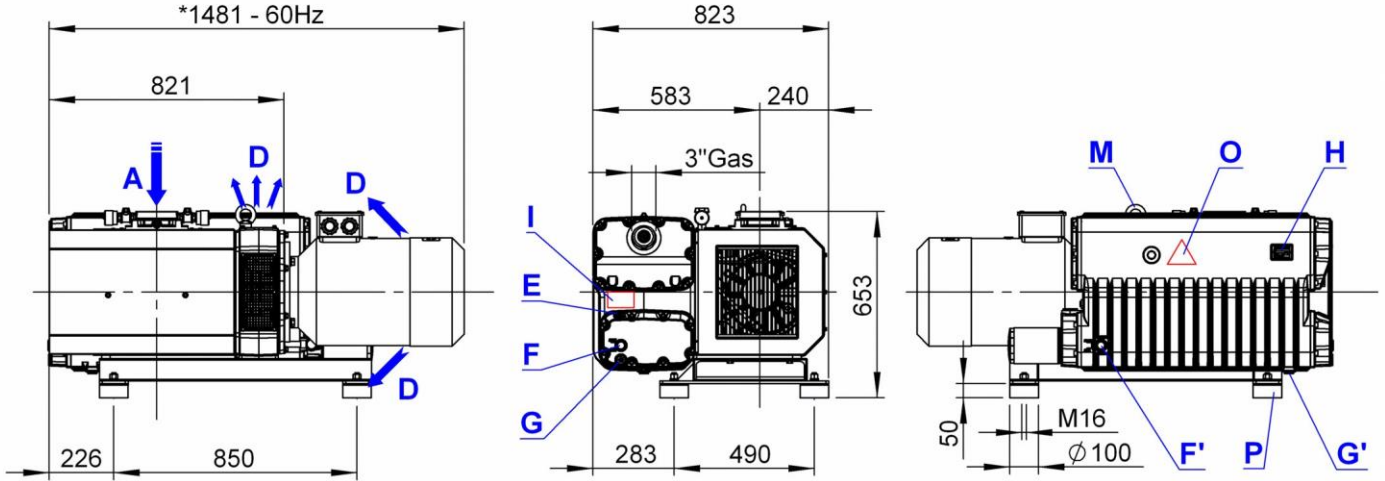


EU650H

*1451 - 50Hz
*1481 - 60Hz



**Misure soggette a variazioni in funzione della marca del motore
*Dimensions subject to changes depending on the motor brand
*Données sujettes aux variations en fonction de la marque du moteur
*Die Maße können aufgrund von Motorzeichen ändern
Medidas sujetas a variación en función de la marca del motor

I

GB

F

D

E

	I	GB	F	D	E
A	Aspirazione	Inlet	Aspiration	Einlass	Aspiración
B	Scarico aria	Exhaust	Sortie de l'air	Luftauslass	Salida de aire
C	Entrata aria raffreddamento	Cooling air inlet	Entrée air refroidissement	Kühlluftseintritt	Entrada aire refrigeración
D	Uscita aria raffreddamento	Cooling air outlet	Sortie air refroidissement	Kühlluftsaustritt	Salida aire refrigeración
E	Tappo carico olio	Oil filling plug	Bouchon remplissage huile	Öleinfüllschraube	Tapón carga de aceite
F-F'	Spia livello olio	Oil level sight glass	Voyant niveau huile	Ölschauglas	Mirilla aceite
G-G'	Tappo scarico olio	Oil drain plug	Bouchon vidange huile	Ölablass-Schraube	Tapón vaciado de aceite
H	Targhetta identificazione	Pump name plate	Plaquette d'identification	Maschinenschild	Placa de identificación
I	Targhetta oli	Oil grade label	Plaquette huiles	Ölempfehlungsschild	Placa tipos de aceites
L	Targhetta rotazione	Rotation plate	Plaquette rotation	Drehungsschild	Placa sentido de giro
M	Golfaro di sollevamento	Lifting eyebolt	Anneau de levage	Aufhebenöschraube	Gancho de levantamiento
N	Zavorratore	Gas ballast valve	Lest d'air	Gasballastventil	Valvula gas-ballast
O	Targhetta superfici calde	Hot surfaces name plate	Plaquette surfaces chaudes	Typenschild für warme Fläche	Placa superficies calientes
P	Antivibranti	Vibration damper	Pied antivibratoire	Schwingungsdämpfer	Antivibrante

САНКТ-ПЕТЕРБУРГ

188508, тер. Южная часть производственной зоны Горелово, ул. Понссе, д. 18
+7 (812) 331-70-11, 331-70-12
www.megatechnika.ru

МОСКВА

111395, ул. Юности, д. 5, стр. 4
8 (800) 100-78-28
www.megatechnika.com

УФА

450001, ул. Комсомольская, д. 2
+7 (347) 246-99-07
ufa@megatechnika.ru

СЕРВИС

8-800-100-77-83
Звонок по России
бесплатный

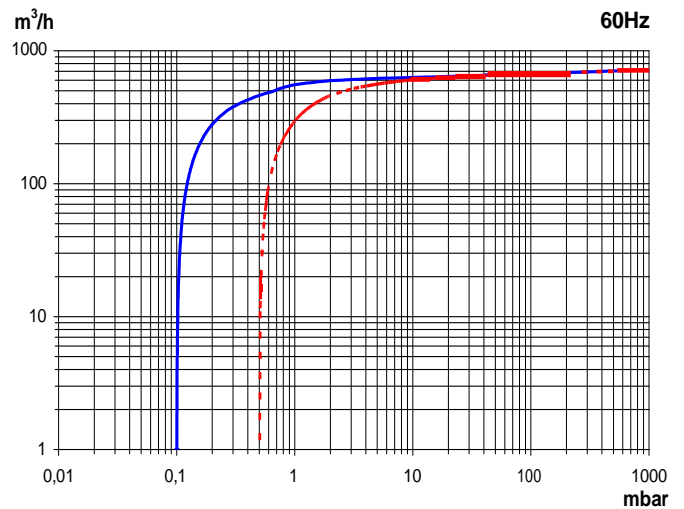
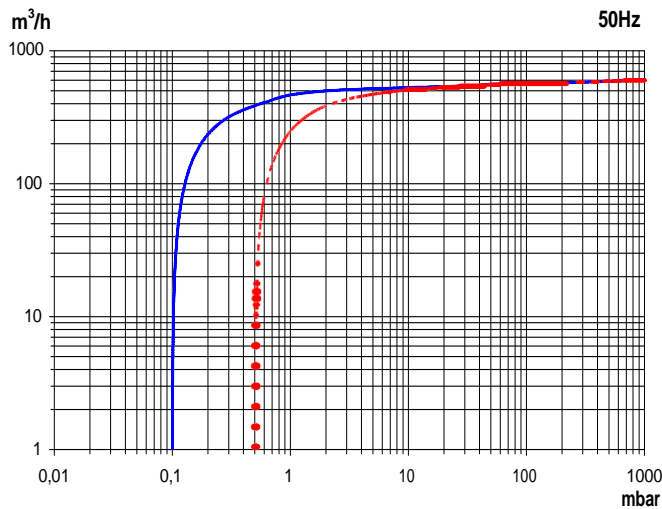
		EU650H	
Portata nominale* Nominal speed* Débit nominal* Nennsaugvermögen* Caudal nominal*	m ³ /h	50Hz	660
		60Hz	790
Pressione limite totale con zavorratore chiuso* Ultimate total pressure with gas ballast valve closed* Vide final total avec lest d'air fermé *	mbar	≤ 0,1	
Grenzdruck bei geschlossenem Gasballastventil * Presión final total con valvula gas-ballast cerrada *	Pascal	≤ 10	
Pressione limite totale con zavorratore aperto* Ultimate total pressure with gas ballast valve open* Vide final total avec lest d'air ouvert *	mbar	≤ 0,5	
Grenzdruck bei offenem Gasballastventil * Presión final total con valvula gas-ballast abierta *	Pascal	≤ 50	
Potenza motore # / Numero di giri Motor power # / Rotational speed		50Hz -3	15 kW - 1000 min ⁻¹
Puissance moteur # / Numéro de révolutions Motorleistung # / Drehzahl Potencia motor # / Velocidad de giro		60Hz -3	18,5 kW - 1200 min ⁻¹
Caratteristiche motore elettrico Electric motor characteristics Caractéristiques moteur électrique Motoreigenschaften Características motor eléctrico		50Hz -3	IM B5 400/690 V±10%
		60Hz -3	IM B5 480/828 V±10%
Livello di pressione acustica (senza zavorratore) Sound pressure level (without gas ballast valve) Niveau de pression acoustique (sans lest d'air) Schalldruckpegel (ohne Gasballastventil) Nivel de presión acústica (sin valvula gas-ballast)	dB(A) EN ISO 2151	50Hz	73
		60Hz	76
Pressione max vapore H ₂ O ammissibile Water vapour tolerance Pression de vapeur d'eau maximale admissible Wasserdampfverträglichkeit Presión máxima de vapor de agua admisible	mbar	30	
Quantità vapore H ₂ O ammissibile Water vapour pumping capacity Capacité de pompage de la vapeur d'eau Wasserdampfkapazität Cantidad de vapor de agua admisible	kg/h	13	
Carica olio Oil capacity Charge d'huile Ölfüllmenge Carga de aceite	l	22	
Peso totale / senza motore Total weight / Without motor Poids total / Sans moteur Gesamtgewicht / Gewicht ohne Motor Peso total / Sin motor	kg	50Hz	582 / 392
		60Hz	612 / 392

*Secondo accordi PNEUROP 6602.
*According to Pneurop standard 6602.
*Selon la norme Pneurop 6602
*Nach der Pneurop Norm 6602..
*Según la normativa Pneurop 6602.

#Valido per temperature fino a 40°C e altitudini inferiori a 1000 m.
#Valid for temperatures up to 40°C and altitudes lower than 1000 m.
#Valable pour températures jusqu'à 40°C et pour altitudes inférieures à 1000 m.
#Gültig für Temperaturen bis 40°C und für Höhen weniger als 1000 m.
#Válido para temperaturas hasta 40°C y altitudes inferiores a 1000 m.

— con zavorratore chiuso
with gas ballast valve closed
avec lest d'air fermé
geschlossenem Gasballastventil
con valvula gas-ballast cerrada

- - - con zavorratore aperto
with gas ballast valve open
avec lest d'air ouvert
offenem Gasballastventil
con valvula gas-ballast abierta



САНКТ-ПЕТЕРБУРГ

188508, тер. Южная часть производственной зоны Горелово, ул. Понссе, д. 18
+7 (812) 331-70-11, 331-70-12
www.megatechnika.ru

МОСКВА

111395, ул. Юности, д. 5, стр. 4
8 (800) 100-78-28
www.megatechnika.com

УФА

450001, ул. Комсомольская, д. 2
+7 (347) 246-99-07
ufa@megatechnika.ru

СЕРВИС

8-800-100-77-83
Звонок по России
бесплатный