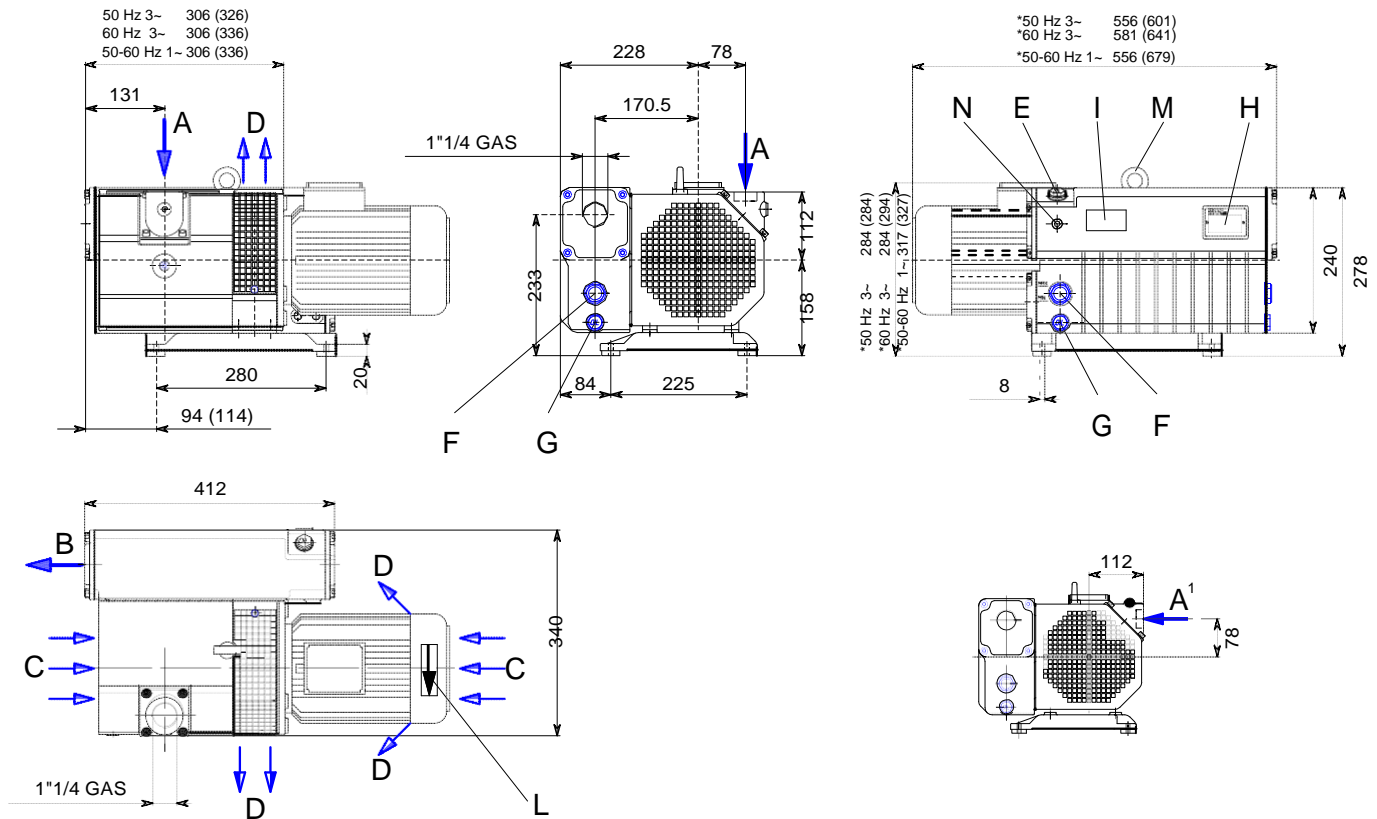


EU 45 - EU 45/B (EU 65 - EU 65/B)



*Misure soggette a variazioni in funzione della marca del motore
 *Dimensions subject to changes depending on the motor brand
 *Données sujettes aux variations en fonction de la marque du moteur

*Die Maße können auf Grund vom Motorzeichen ändern
 *Medidas sujetas a variación en función de la marca del motor



	I	GB	F	D	E
A	Aspirazione verticale	Vertical inlet	Aspiration verticale	Senkrechter Einlass	Aspiración vertical
A ¹	Aspirazione orizzontale	Horizontal inlet	Aspiration horizontale	Waagerechter Einlass	Aspiración horizontal
B	Scarico aria	Air outlet	Sortie de l'air	Luftauslass	Salida de aire
C	Entrata aria raffreddamento	Cooling air inlet	Entrée air refroidissement	Kühlluftseintritt	Entrada aire refrigeración
D	Uscita aria raffreddamento	Cooling air outlet	Sortie air refroidissement	Kühlluftaustritt	Salida aire refrigeración
E	Tappo carico olio	Oil filling plug	Bouchon remplissage huile	Öleinfüllschraube	Tapón carga de aceite
F	Spia livello olio	Oil level control	Contrôle niveau huile	Öl-Kontrolle	Nivel de aceite
G	Tappo scarico olio	Oil discharge plug	Bouchon vidange huile	Ölablassschraube	Tapón vaciado de aceite
H	Targhetta identificazione	Pump name plate	Plaquette d'identification	Maschinenschild	Placa de identificación
I	Targhetta olii	Oil plate	Plaquette huiles	Ölempfehlungsschild	Placa tipos de aceites
L	Targhetta rotazione	Rotation plate	Plaquette rotation	Drehungsschild	Placa sentido de giro
M	Golfaro di sollevamento	Lifting eyebolt	Anneau de levage	Aufhebenöschraube	Gancho de levantamiento
N	Attacco 1/8" x manometro	1/8" port for pressure gauge	Trou 1/8" pour manomètre	Loch 1/8" für Manometer	Conexión 1/8" para manómetro

САНКТ-ПЕТЕРБУРГ

188508, тер. Южная часть производственной
 зоны Горелово, ул. Понссе, д. 18
 +7 (812) 331-70-11, 331-70-12
www.megatechnika.ru

МОСКВА

111395, ул. Юности, д.5, стр.4
 8(800)100-78-28
www.megatechnika.com

УФА

450001, ул. Комсомольская, д. 2
 +7 (347) 246-99-07
ufa@megatechnika.ru

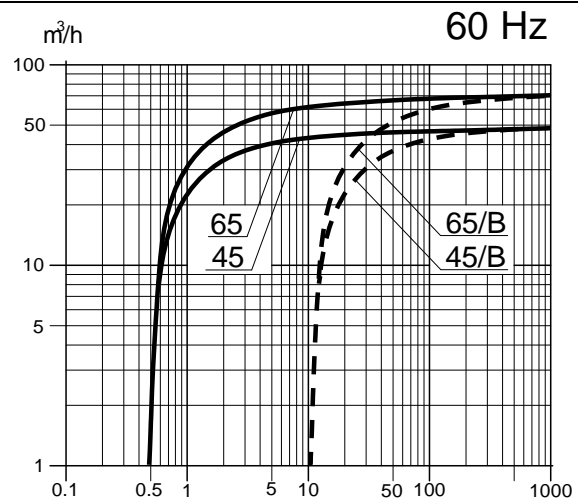
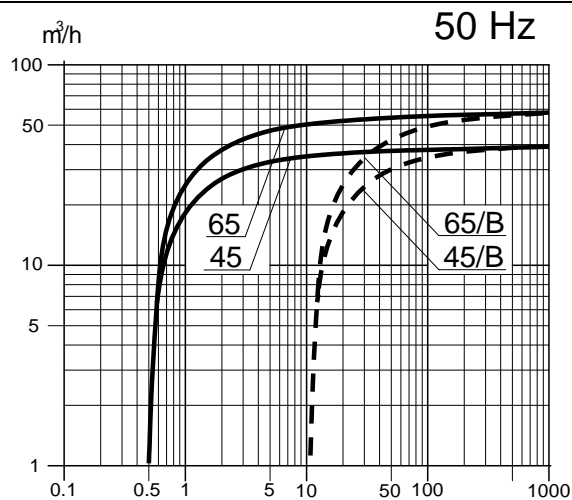
СЕРВИС

8-800-100-77-83
 Звонок по России
 бесплатный

		EU 45		EU 45/B	EU 65	EU 65/B
Portata nominale* Nominal capacity* Débit nominal* Caudal nominal* Nennsaugvermögen*	m ³ /h	50Hz	45		65	
		60Hz	54		78	
Portata effettiva* Effective capacity* Débit effectif* Caudal efectivo* Effektives Saugvermögen*	m ³ /h	50Hz	40		59	
		60Hz	48		71	
Pressione finale*(assoluta) Ultimate pressure* (abs.) Vide final* (abs.) Presión final* (abs.) Enddruck* (abs.)	mbar	0.5		10	0.5	10
	Pa	50		1000	50	1000
Numero di giri Revolutions number Numéro de révolutions Velocidad de giro Drehzahl	min. ⁻¹	50Hz	1400			
		60Hz	1700			
Potenza motore # Motor power # Puissance moteur # Potencia motor # Motorleistung #	Kw	50Hz	~3	1.1	1.5	
			~1	1.5	2.2	
		60Hz	~3	1.5	2.2	
			~1	1.5	2.2	
Caratteristiche motore elettrico Electric motor characteristics Caractéristiques moteur électrique Características motor eléctrico Motoreigenschaften		50Hz	~3	IM B14 230/400 V ±10%		
			~1	IM B14 230 V ±10%		
		60Hz	~3	IM B14 275/480 V ±10%		
			~1	IM B14 275 V ±10%		
Livello di pressione acustica Sound pressure level Niveau de pression acoustique Nivel de presión acústica Schalldruckpegel	dB(A) (Pr EN ISO 2151)	50Hz	68		69	
		60Hz	69		70	
Carica olio Oil charge Charge d'huile Carga de aceite Ölfüllmenge	l	2		2		
Peso totale Total weight Poids total Peso total Gesamtgewicht	Kg	50Hz	~3	52	60	
			~1	56	66	
		60Hz	~3	54	65	
			~1	56	66	
Peso senza motore Weight without motor Poids sans moteur Peso sin motor Gewicht ohne Motor	Kg	38		44		

*Secondo normativa PNEUROP 6602.
*According to Pneurop standard 6602.
*Selon la norme Pneurop 6602.
*Según la normativa Pneurop 6602.
*Nach der Pneurop Norm 6602.

#Valido per temperature fino a 40°C e altitudini inferiori a 1000 m.
#Valid for temperatures up to 40°C and altitudes lower than 1000 m.
#Valable pour températures jusqu'à 40°C et pour altitudes inférieures à 1000 m.
#Válido para temperaturas hasta 40°C y altitudes inferiores a 1000 m.
#Gültig für Temperaturen bis 40°C und für Höhen weniger als 1000 m.



САНКТ-ПЕТЕРБУРГ

188508, тер. Южная часть производственной
зоны Горелово, ул. Понссе, д. 18
+7 (812) 331-70-11, 331-70-12
www.megatechnika.ru

МОСКВА

111395, ул. Юности, д.5, стр.4
8(800)100-78-28
www.megatechnika.com

УФА

450001, ул. Комсомольская, д. 2
+7 (347) 246-99-07
ufa@megatechnika.ru

СЕРВИС

8-800-100-77-83
Звонок по России
бесплатный