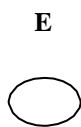
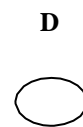
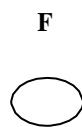
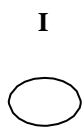
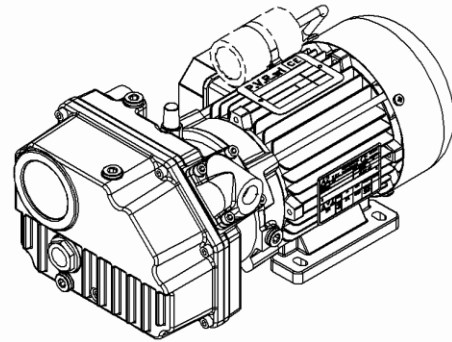
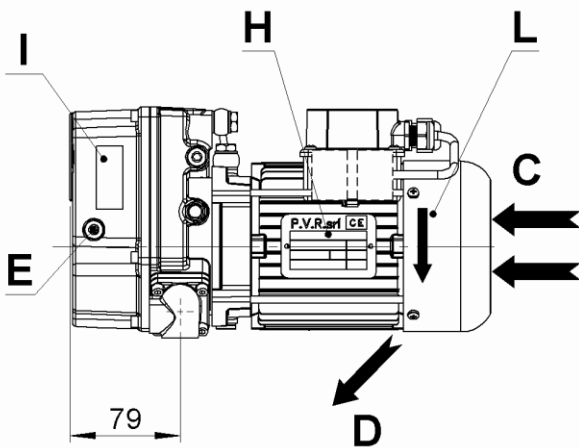
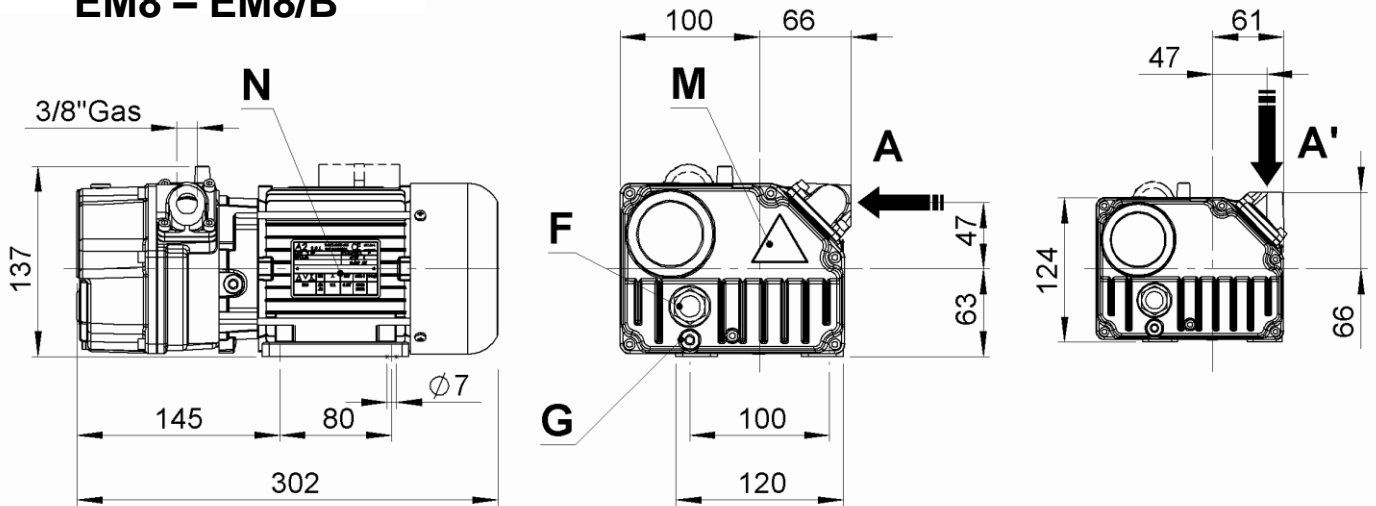


# EM8 – EM8/B



<b>A</b>	Aspirazione verticale	Vertical Inlet	Aspiration verticale	Senkrechter Einlass	Aspiración vertical
<b>A'</b>	Aspirazione orizzontale	Horizontal Inlet	Aspiration horizontale	Waagerechter Einlass	Aspiración horizontal
<b>B</b>	Scarico aria	Exhaust	Sortie de l'air	Luftauslass	Salida de aire
<b>C</b>	Entrata aria raffreddamento	Cooling air inlet	Entrée air refroidissement	Kühlluftseintritt	Entrada aire refrigeración
<b>D</b>	Uscita aria raffreddamento	Cooling air outlet	Sortie air refroidissement	Kühlluftaustritt	Salida aire refrigeración
<b>E</b>	Tappo carico olio	Oil filling plug	Bouchon remplissage huile	Öleinfüllschraube	Tapón carga de aceite
<b>F</b>	Spia livello olio	Oil level sight glass	Voyant niveau huile	Ölschauglas	Mirilla aceite
<b>G</b>	Tappo scarico olio	Oil drain plug	Bouchon vidange huile	Ölablass-Schraube	Tapón vaciado de aceite
<b>H</b>	Targhetta identificazione	Pump name plate	Plaquette d'identification	Maschinenschild	Placa de identificación
<b>I</b>	Targhetta oli	Oil grade label	Plaquette huiles	Ölempfehlungsschild	Placa tipos de aceites
<b>L</b>	Targhetta rotazione	Rotation plate	Plaquette rotation	Drehungsschild	Placa sentido de giro
<b>M</b>	Targhetta superfici calde	Hot surfaces name plate	Plaquette surfaces chaudes	Typenschild für warme Fläche	Placa superficies calientes

## САНКТ-ПЕТЕРБУРГ

188508, тер. Южная часть производственной зоны Горелово, ул. Понссе, д. 18  
+7 (812) 331-70-11, 331-70-12  
www.megatechnika.ru

## МОСКВА

111395, ул. Юности, д.5, стр.4  
8(800)100-78-28  
www.megatechnika.com

## УФА

450001, ул. Комсомольская, д. 2  
+7 (347) 246-99-07  
ufa@megatechnika.ru

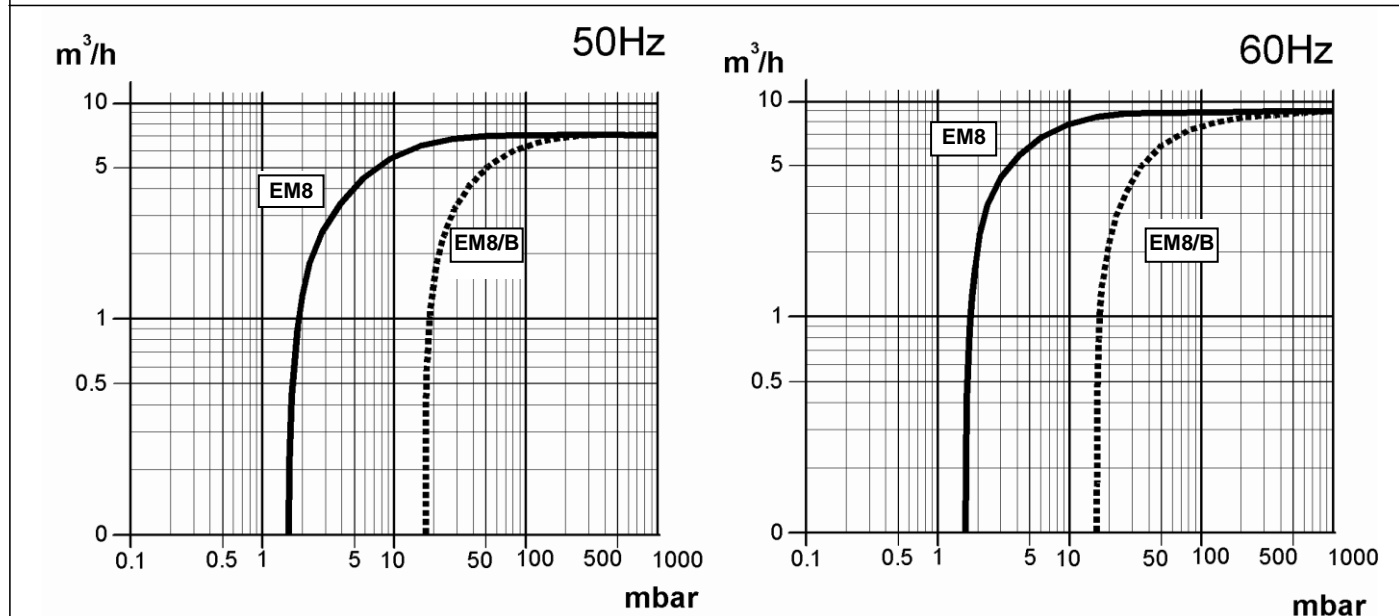
## СЕРВИС

8-800-100-77-83  
Звонок по России  
бесплатный

			EM8	EM8/B
Portata nominale* Nominal speed* Débit nominal* Caudal nominal* Nennsaugvermögen*	m <sup>3</sup> /h	50Hz	8,5	
		60Hz	10	
Pressione finale*(assoluta) Ultimate pressure* (abs.) Pression limite* (abs.) Presión final* (abs.) Enddruck* (abs.)		mbar	2	20
		Pascal	200	2000
Potenza motore # / Numero di giri Motor power # / Rotational speed Puissance moteur # / Numéro de révolutions Potencia motor # / Velocidad de giro Motorleistung # / Drehzahl	kW / min-1	50 Hz ~ 3	0,25 / 3000	
		50 Hz ~ 1	0,25 / 3000	
		60 Hz ~ 3	0,30 / 3600	
		60 Hz ~ 1	0,25 / 3600	
Caratteristiche motore elettrico Electric motor characteristics Caractéristiques moteur électrique Características motor eléctrico Motoreigenschaften	V	50 Hz ~ 3	230 / 400 ± 10%	
		50 Hz ~ 1	230 ± 5%	
		60 Hz ~ 3	275 / 480 ± 5%	
		60 Hz ~ 1	230 ± 5%	
Livello di pressione acustica Sound pressure level Niveau de pression acoustique Nivel de presión acústica Schalldruckpegel	dB(A) EN ISO 2151	50Hz	58	
		60Hz	60	
Pressione massima vapore H <sub>2</sub> O ammissibile Water vapour tolerance Pression de vapeur d'eau maximale admissible Presión máxima de vapor de agua admisible Wasserdampfverträglichkeit		mbar	20	
Quantità vapore H <sub>2</sub> O ammissibile Water vapour pumping capacity Capacité de pompage de la vapeur d'eau Cantidad de vapor de agua admisible Wasserdampfkapazität		kg/h	0,125	
Carica olio Oil capacity Charge d'huile Carga de aceite Ölfüllmenge		l	0,15	
Peso totale Total weight Poids total Peso total Gesamtgewicht	kg	~ 3	11,4	
		~ 1	11,7	

\*Secondo accordi PNEUROP 6602.  
\*According to PNEUROP standard 6602.  
\*Selon la norme PNEUROP 6602.  
\*Según la normativa PNEUROP 6602.  
\*Nach der PNEUROP Norm 6602.

#Valido per temperature fino a 40°C e altitudini inferiori a 1000 m.  
#Valid for temperatures up to 40°C and altitudes lower than 1000 m.  
#Valable pour températures jusqu'à 40°C et pour altitudes inférieures à 1000 m.  
#Válido para temperaturas hasta 40°C y altitudes inferiores a 1000 m.  
#Gültig für Temperaturen bis 40°C und für Höhen weniger als 1000 m.



### САНКТ-ПЕТЕРБУРГ

188508, тер. Южная часть производственной зоны Горелово, ул. Понссе, д. 18  
+7 (812) 331-70-11, 331-70-12  
www.megatechnika.ru

### МОСКВА

111395, ул. Юности, д.5, стр.4  
8(800)100-78-28  
www.megatechnika.com

### УФА

450001, ул. Комсомольская, д. 2  
+7 (347) 246-99-07  
ufa@megatechnika.ru

### СЕРВИС

8-800-100-77-83  
Звонок по России  
бесплатный