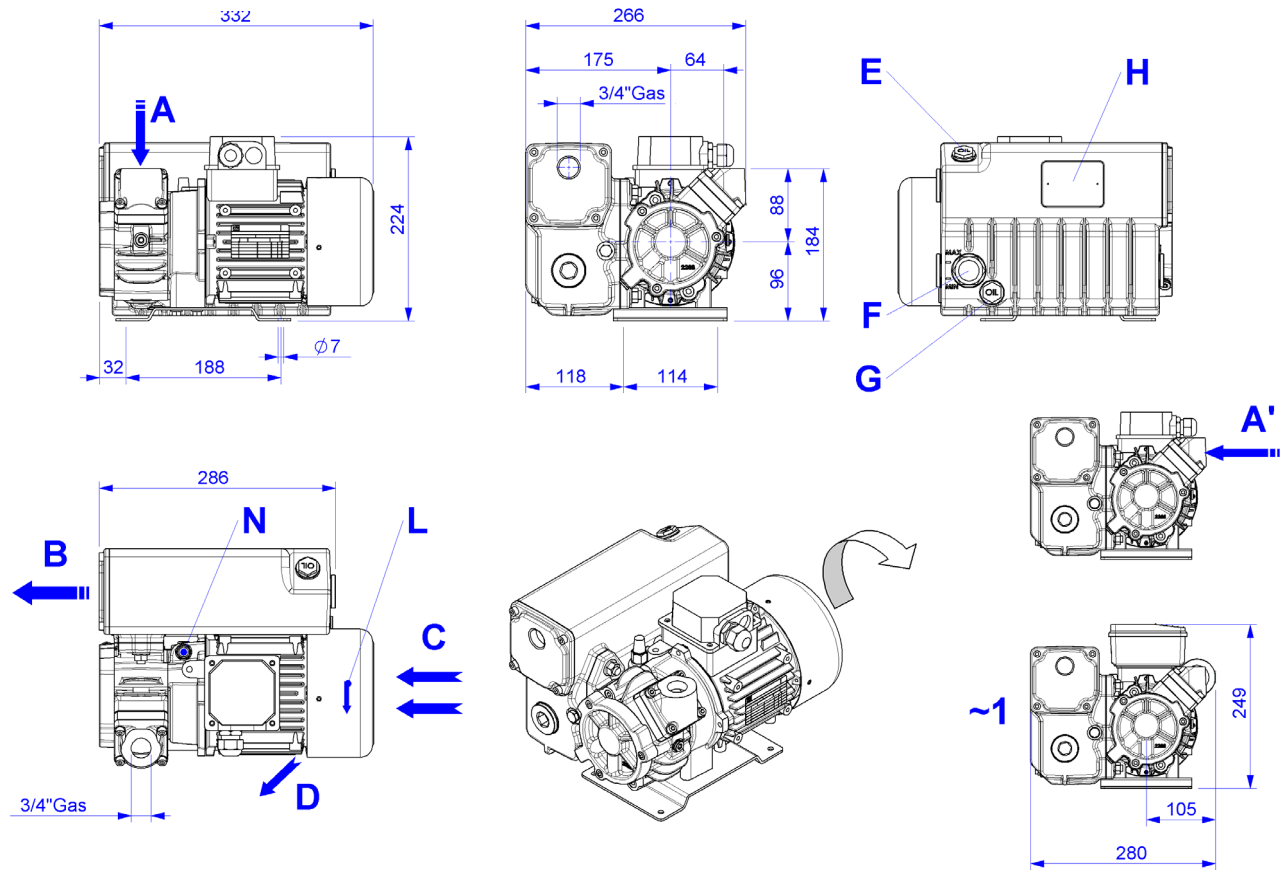


EM28 – EM28/B



I

GB

F

D

E

	I	GB	F	D	E
A	Aspirazione verticale	Vertical inlet	Aspiration verticale	Senkrechter Einlass	Aspiración vertical
A'	Aspirazione orizzontale	Horizontal inlet	Aspiration horizontale	Waagerechter Einlass	Aspiración horizontal
B	Scarico aria	Exhaust	Sortie de l'air	Luftauslass	Salida de aire
C	Entrata aria raffreddamento	Cooling air inlet	Entrée air refroidissement	Kühlluftseintritt	Entrada aire refrigeración
D	Uscita aria raffreddamento	Cooling air outlet	Sortie air refroidissement	Kühlluftsaustritt	Salida aire refrigeración
E	Tappo carico olio	Oil filling plug	Bouchon remplissage huile	Öleinfüllschraube	Tapón carga de aceite
F	Spia livello olio	Oil level sight glass	Voyant niveau huile	Ölschauglas	Mirilla aceite
G	Tappo scarico olio	Oil drain plug	Bouchon vidange huile	Ölablass-Schraube	Tapón vaciado de aceite
H	Targhetta identificazione	Pump name plate	Plaquette d'identification	Maschinschild	Placa de identificación
L	Targhetta rotazione	Rotation plate	Plaquette rotation	Drehungsschild	Placa sentido de giro
N	Zavorratore	Gas ballast valve	Lest d'air	Gasballastventil	Valvula gas-ballast

САНКТ-ПЕТЕРБУРГ

188508, тер. Южная часть производственной зоны Горелово, ул. Понссе, д. 18
+7 (812) 331-70-11, 331-70-12
www.megatechnika.ru

МОСКВА

111395, ул. Юности, д.5, стр.4
8(800)100-78-28
www.megatechnika.com

УФА

450001, ул. Комсомольская, д. 2
+7 (347) 246-99-07
ufa@megatechnika.ru

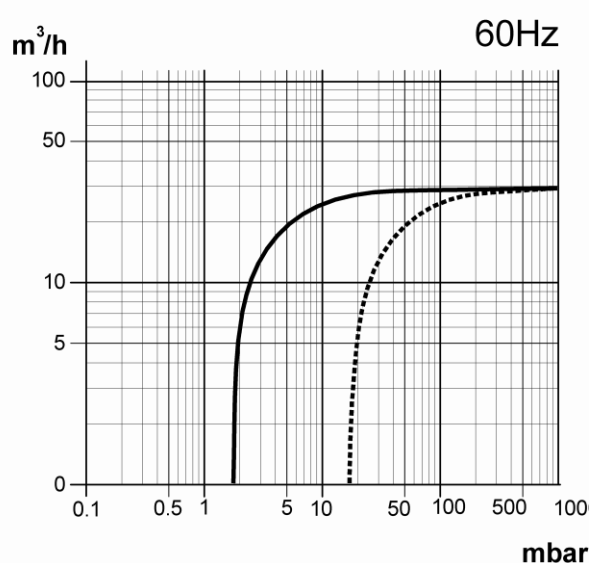
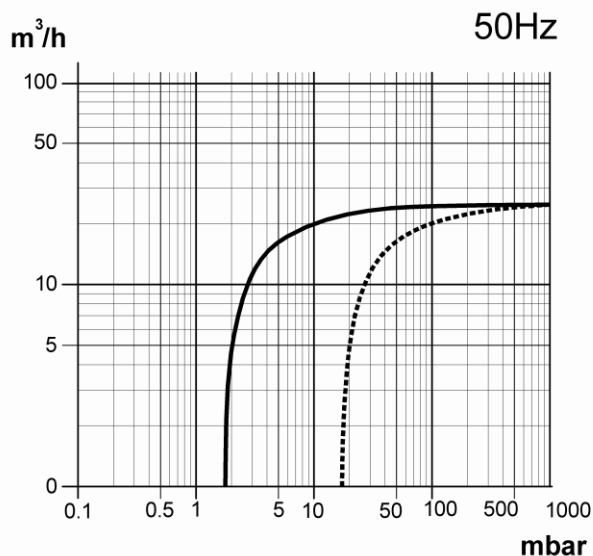
СЕРВИС

8-800-100-77-83
Звонок по России
бесплатный

		EM28		EM28/B	
Portata nominale* Nominal speed* Débit nominal* Caudal nominal* Nennsaugvermögen*	m ³ /h	50Hz	28		
		60Hz	33		
Pressione finale*(assoluta) Ultimate pressure* (abs.) Pression limite* (abs.) Presión final* (abs.) Enddruck* (abs.)	mbar	2		20	
	Pascal	200		2000	
Potenza motore # / Numero di giri Motor power # / Rotational speed Puissance moteur # / Numéro de révolutions Potencia motor # / Velocidad de giro Motorleistung # / Drehzahl	kW / min ⁻¹	50Hz ~3	0,75 / 3000		
		50Hz ~1	1,1 / 3000		
		60Hz ~3	0,9 / 3600		
		60Hz ~1	1,3 / 3600		
Caratteristiche motore elettrico Electric motor characteristics Caractéristiques moteur électrique Características motor eléctrico Motoreigenschaften	V	50Hz ~3	230 / 400 ± 10%		
		50Hz ~1	230 ± 5%		
		60Hz ~3	275 / 480 ± 5%		
		60Hz ~1	230 ± 5%		
Livello di pressione acustica Sound pressure level Niveau de pression acoustique Nivel de presión acústica Schalldruckpegel	dB(A) EN ISO 2151	50Hz	65		
		60Hz	67		
Pressione massima vapore H ₂ O ammissibile Water vapour tolerance Pression de vapeur d'eau maximale admissible Presión máxima de vapor de agua admisible Wasserdampfverträglichkeit	mbar	30			
Quantità vapore H ₂ O ammissibile Water vapour pumping capacity Capacité de pompage de la vapeur d'eau Cantidad de vapor de agua admisible Wasserdampfkapazität	kg/h	0,65			
Carica olio Oil capacity Charge d'huile Carga de aceite Ölfüllmenge	l	0,8			
Peso totale Total weight Poids total Peso total Gesamtgewicht	kg	26			

*Secondo accordi PNEUROP 6602.
*According to PNEUROP standard 6602.
*Selon la norme PNEUROP 6602.
*Según la normativa PNEUROP 6602.
*Nach der PNEUROP Norm 6602.

#Valido per temperature fino a 40°C e altitudini inferiori a 1000 m.
#Valid for temperatures up to 40°C and altitudes lower than 1000 m.
#Valable pour températures jusqu'à 40°C et pour altitudes inférieures à 1000 m.
#Válido para temperaturas hasta 40°C y altitudes inferiores a 1000 m.
#Gültig für Temperaturen bis 40°C und für Höhen weniger als 1000 m.



САНКТ-ПЕТЕРБУРГ

188508, тер. Южная часть производственной зоны Горелово, ул. Понссе, д. 18
+7 (812) 331-70-11, 331-70-12
www.megatechnika.ru

МОСКВА

111395, ул. Юности, д.5, стр.4
8(800)100-78-28
www.megatechnika.com

УФА

450001, ул. Комсомольская, д. 2
+7 (347) 246-99-07
ufa@megatechnika.ru

СЕРВИС

8-800-100-77-83
Звонок по России
бесплатный