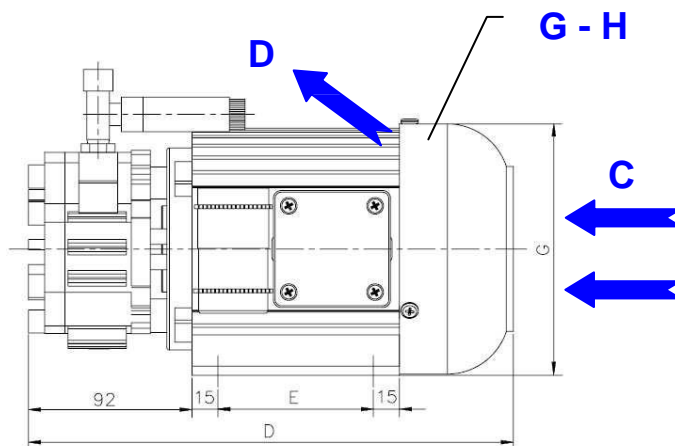
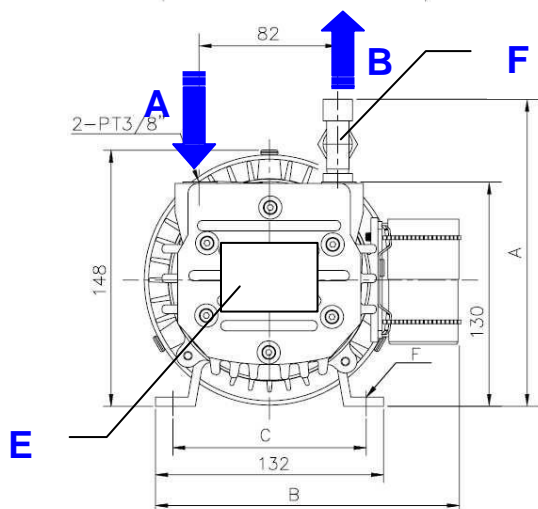
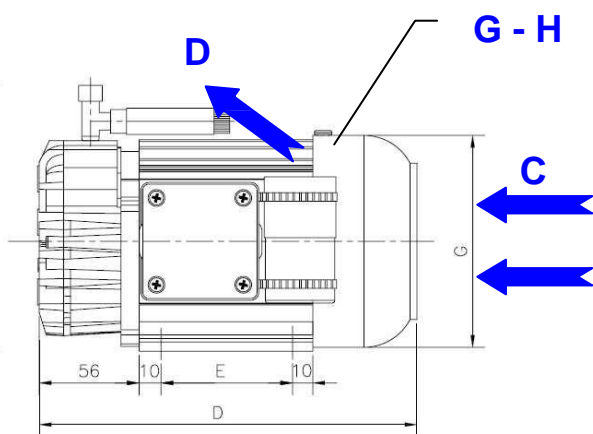
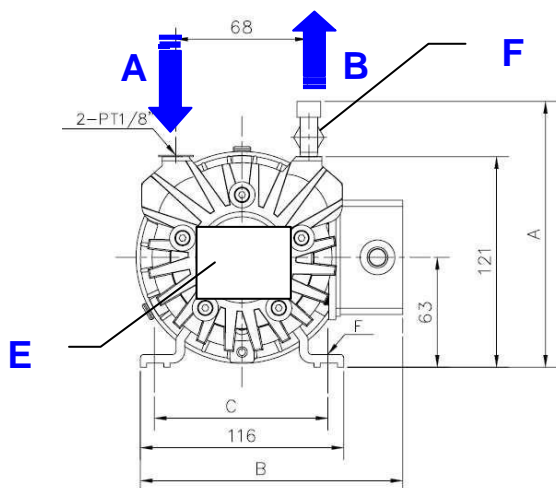


CS3 CS6



Modello Type	A	B	C	D	E	F	G	Ø asp. Inlet	Peso Weight
CS 3	152	154	100	220	80	Ø 7	122	1/8"	6,5
CS 6	178	185	112	245	89		145	3/8"	11,5

I

GB

F

D

E

	I	GB	F	D	E
A	Aspirazione	Inlet	Aspiration	Einlass	Aspiración
B	Attacco pressione	Pressure port	Raccord surpression	Druckanschluss	Conexión presión
C	Entrata aria raffreddamento	Cooling air inlet	Entrée air refroidissement	Kühlluftseintritt	Entrada aire refrigeración
D	Uscita aria raffreddamento	Cooling air outlet	Sortie air refroidissement	Kühlluftsaustritt	Salida aire refrigeración
E	Targhetta identificazione	Pump name plate	Plaquette d'identification	Maschinenschild	Placa de identificación
F	Valvola sicurezza	Safety valve	Soupape de sûreté	Sicherheitsventil	Válvula de seguridad
G	Targhetta rotazione	Rotation plate	Plaquette rotation	Drehungsschild	Placa sentido de giro
H	Targhetta motore elettrico	Electric motor plate	Plaquette moteur électrique	Motorenschild	Placa motor eléctrico
	ACCESSORI: - Filtro in Aspirazione - Valvola di sicurezza - Manometro	OPTIONAL: - Inlet filter - Safety valve - Pressure gauge	ACCESSOIRES: - Filtre aspiration - Soupape de sûreté - Manomètre	ZUBEHÖR: - Filter am Einlass - Sicherheitsventil - Manometer	ACCESORIOS: - Filtro aspiración - Válvula de seguridad - Indicador de presión

САНКТ-ПЕТЕРБУРГ

188508, тер. Южная часть производственной
зоны Горелово, ул. Понссе, д. 18
8(800)775-49-61
www.megatechnika.ru

МОСКВА

111395, ул. Юности, д.5, стр.4
8(800)100-78-28
www.megatechnika.com

УФА

450001, ул. Комсомольская, д. 2
8(347)246-63-16
ufa@megatechnika.ru

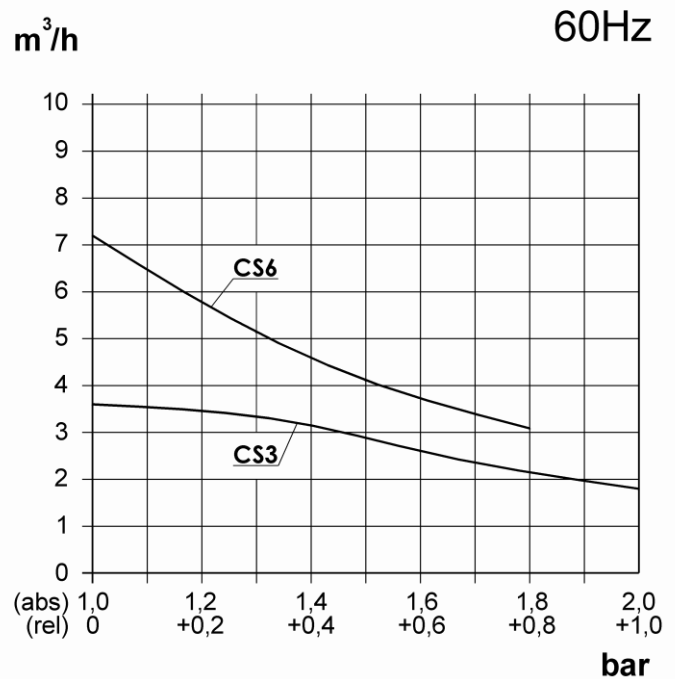
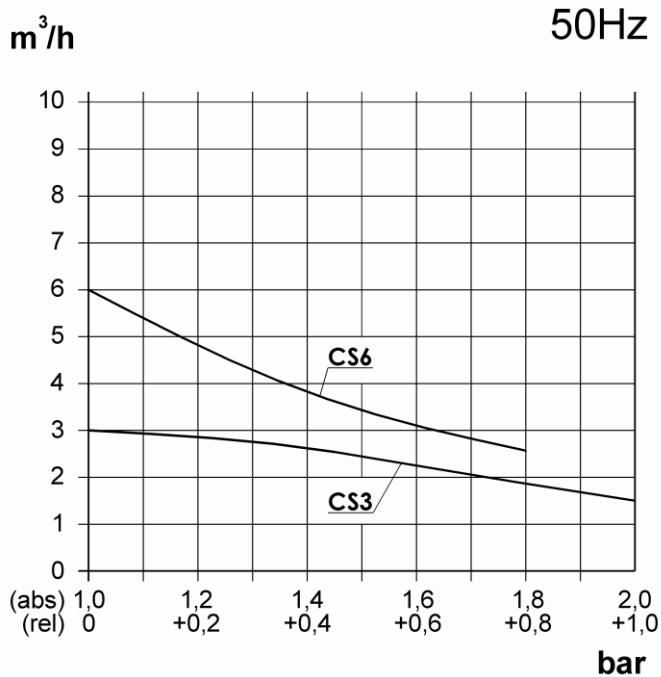
СЕРВИС

8-800-100-77-83
Звонок по России
бесплатный

			CS3	CS6
Portata nominale* Nominal capacity* Débit nominal* Nennsaugvermögen* Caudal nominal*	m ³ /h	50Hz 60Hz	3 3,6	6 7,2
Numero di giri Rotational speed Numéro de révolutions Drehzahl Velocidad de giro	min-1	50 Hz ~ 1 60 Hz ~ 1	1400 1680	
Pressione finale* Ultimate pressure* Pression limite* Enddruck* Presión final*	Bar (Rel.)		+1	+ 0,8
Potenza motore # Motor power # Puissance moteur # Motorleistung # Potencia motor #	kW	50 Hz ~ 1 60 Hz ~ 1	0,25 0,30	0,30 0,36
Caratteristiche motore elettrico Electric motor characteristics Caractéristiques moteur électrique Motoreigenschaften Características motor eléctrico	V	50 Hz ~ 1 60 Hz ~ 1	200 – 240 200 – 240	
Livello di pressione acustica Sound pressure level Niveau de pression acoustique Schalldruckpegel Nivel de presión acústica	dB(A)	50Hz 60Hz	56 58	60 62
Peso totale Total weight Poids total Gesamtgewicht Peso total	kg	50Hz 60Hz	6,5	11,5

*Secondo accordi PNEUROP 6602.
*According to PNEUROP standard 6602.
*Selon la norme PNEUROP 6602.
*Nach der PNEUROP Norm 6602.
*Según la normativa PNEUROP 6602.

#Valido per temperature fino a 40°C e altitudini inferiori a 1000 m.
#Valid for temperatures up to 40°C and altitudes lower than 1000 m.
#Valable pour températures jusqu'à 40°C et pour altitudes inférieures à 1000 m.
#Gültig für Temperaturen bis 40°C und für Höhen niedriger als 1000 m.
#Válido para temperaturas hasta 40°C y altitudes inferiores a 1000 m.



САНКТ-ПЕТЕРБУРГ

188508, тер. Южная часть производственной
зоны Горелово, ул. Понссе, д. 18
8(800)775-49-61
www.megatechnika.ru

МОСКВА

111395, ул. Юности, д.5, стр.4
8(800)100-78-28
www.megatechnika.com

УФА

450001, ул. Комсомольская, д. 2
8(347)246-63-16
ufa@megatechnika.ru

СЕРВИС

8-800-100-77-83
Звонок по России
бесплатный