

## Описание:

### Автоматические вакуумные системы DUPLEX.

Вакуумные системы CPAP с двойным насосом в основном используются в централизованных вакуумных системах как устройства, подходящие для создания и поддержания определенного вакуума в системе, чтобы обеспечить надлежащую работу подключенного оборудования. Выберите наиболее подходящую единицу в зависимости от количества пользовательских систем. Установка вакуумной системы очень выгодна, особенно с точки зрения экономии энергии, поскольку насосы включаются только автоматически, как того требует пользователь. Стандартные версии вакуумных систем состоят из следующих частей:

- Два кулачковых вакуумных насоса в комплекте с электродвигателем установлены на вертикальной опоре, что делает систему максимально компактной;
- Патронные фильтры типа FCM для защиты насосов от попадания любых примесей, присутствующих в системе.
- Шаровой кран размещен на впуске каждого отдельного насоса, чтобы изолировать его от системы.
- Электрическая панель управления (стандартный источник питания 400 В, 50–60 Гц) в комплекте с общим выключателем, аварийной кнопкой, амперметрической защитой и клеммной колодкой для дистанционных сигналов, которая позволяет запускать и управлять тремя насосами вручную или автоматически вместе со всеми операциями настройки и контроль рабочих параметров. Вся система заключена в металлическую коробку с защитой IP55.
- Регулируемые амортизаторы для выравнивания устройства.

## PRODUCT DESCRIPTION:

### Automatic vacuum systems DUPLEX.

CPAP vacuum systems with dual pump are mainly used in centralized vacuum systems as units suitable for creating and maintaining a certain vacuum within the system to allow proper operation of the equipment connected. Choose the most appropriate unit based on the number of user systems. Installing a vacuum system is very advantageous especially from the standpoint of energy savings, because the pumps are only switched on automatically as the user requires. The standard versions of the vacuum systems are made up of the following parts:

- Two claw vacuum pumps complete with electric motor and are fitted on a vertical support, so as to make the system as compact as possible;
- FCM cartridge filters type to protect the pumps from taking in any impurities present in the system.
- A ball valve placed on the intake of each individual pump to isolate it from the system.
- Electric control panel (standard power supply 400V 50-60Hz) complete with general disconnecting switch, emergency button, amperometric protection and terminal board for remote signals, which allows the start and the operation of the three pumps manually or automatically along with all the setting operations and control of the operating parameters. The whole system is enclosed in a metal box with IP55 protection.
- Adjustable shock mounts to level the unit.

	Код Catalog code	Тип насоса Pump type	Производительность Inlet capacity м <sup>3</sup> /ч		Давление (абс.) Total final press. (Abs) мбар	Мощность Motor power (3~) кВт		Вес Weigh кг
			50Hz	60Hz		50 Гц	60 Гц	
CPAP 2x155	9350026	2x PA 155	310	---	150	2x 3,0 *	---	520
CPAP 2x315	9350027	2x PA 315	500	---	200	2x 5,5 *	---	570

(\*) КПД двигателя IE3. – IE3 efficiency motor.

## САНКТ-ПЕТЕРБУРГ

188508, тер. Южная часть производственной зоны Горелово, ул. Понссе, д. 18  
8(800)775-49-61  
www.megatechnika.ru

## МОСКВА

111395, ул. Юности, д.5, стр.4  
8(800)100-78-28  
www.megatechnika.com

## УФА

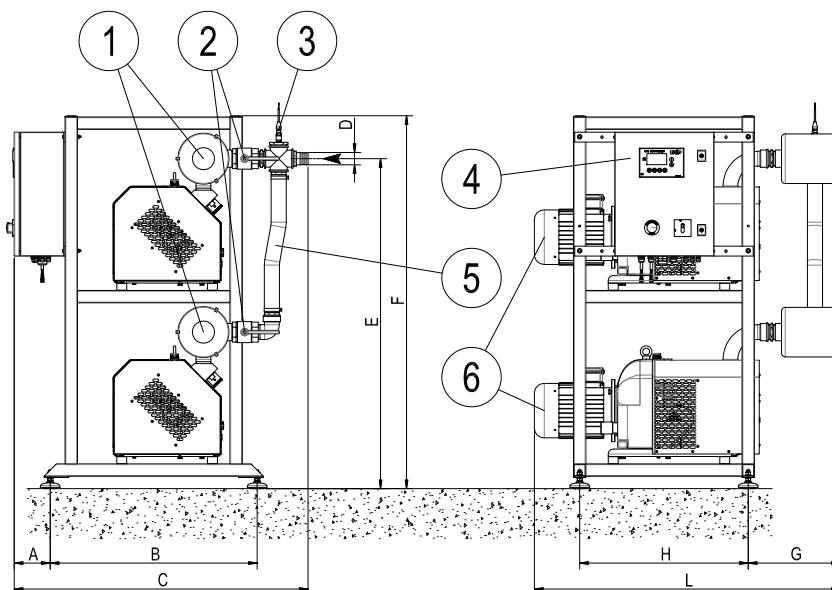
450001, ул. Комсомольская, д. 2  
8(347)246-63-16  
ufa@megatechnika.ru

## СЕРВИС

8-800-100-77-83  
Звонок по России  
бесплатный

# CPAP2

Входной фильтр	Inlet filter	1
Клапан вакуумного насоса сепаратора	Separator vacuum pump valve	2
Датчик абсолютного давления	Absolute pressure sensor	3
Щит управления	Switch-board	4
Усиленный шланг из ПВХ	Reinforced PVC hose	5
Вакуумный насос	Vacuum pump	6



Возможны изменения без предварительного уведомления

Размеры Dimensions	A	B	C	D	E	F	G	H	L
CPAP 2x155	145	835	1159	Ø50	1289	1505	205	680	1053
CPAP 2x315	145	835	1185	Ø50	1332	1505	372	680	1235

## САНКТ-ПЕТЕРБУРГ

188508, тер. Южная часть производственной  
зоны Горелово, ул. Понссе, д. 18  
8(800)775-49-61  
www.megatechnika.ru

## МОСКВА

111395, ул. Юности, д.5, стр.4  
8(800)100-78-28  
www.megatechnika.com

## УФА

450001, ул. Комсомольская, д. 2  
8(347)246-63-16  
ufa@megatechnika.ru

## СЕРВИС

8-800-100-77-83  
Звонок по России  
бесплатный