

## ОПИСАНИЕ ТОВАРА:

### Автоматическая вакуумная система TRIPLEX.

Вакуумные системы CPA с тройным насосом в основном используются в централизованных вакуумных системах как устройства, подходящие для создания и поддержания определенного вакуума в системе, чтобы обеспечить надлежащую работу подключенного оборудования. Использование трех насосов позволяет поддерживать уровень вакуума в системе даже при наличии пиков в запросе вакуума от пользователя. Установка вакуумной системы очень выгодна, особенно с точки зрения экономии энергии, поскольку насосы автоматически включаются только в соответствии с потребностями их пользовательского оборудования. Стандартные версии вакуумных систем состоят из следующих частей:

- Три вакуумных насоса со смазкой, в комплекте с электродвигателем и масляным фильтром на выходе, смонтированных на вертикальной опоре;
- Вертикально-сварной стальной резервуар с вакуумной герметичной краской, в комплекте с шаровым краном для отвода конденсата, образующийся внутри него;
- Встроенный обратный клапан на впуске каждого отдельного насоса для поддержания вакуума в баке
- Картриджные фильтры типа FCM для защиты насосов от попадания любых примесей;
- Шаровой кран размещен на впуске каждого насоса, чтобы изолировать его от системы во время тех. обслуживания;
- Шаровой кран размещен на соединении бака, чтобы изолировать его от системы;
- Электрическая панель для управления насосами, управляемыми ПЛК, в комплекте с общим выключателем, аварийной кнопкой, амперметрической защитой и клеммной колодкой для дистанционных сигналов, которая позволяет запускать и эксплуатировать три насоса вручную или автоматически вместе со всеми операциями настройки и контроль рабочих параметров.
- Датчик абсолютного давления на баке;

Можно установить (по запросу) между резервуаром и системой картриджный фильтр типа FCM, чтобы удерживать любые загрязнения из системы до того, как они попадут в резервуар. Все компоненты окрашены и смонтированы на резервуаре для создания компактного, надежного блока.

## PRODUCT DESCRIPTION:

### Automatic vacuum system TRIPLEX.

CPA vacuum systems with triple pump are mainly used in centralized vacuum systems as units suitable for creating and maintaining a certain vacuum within the system to allow proper operation of the equipment connected. The use of three pumps allows you to maintain the level of vacuum in the system even when there are peaks in the vacuum request from the user.

Installing a vacuum system is very advantageous especially from the standpoint of energy savings, because the pumps automatically switch on only as needed by their user equipment. Standard version vacuum systems are made up of the following parts:

- Three lubricated vacuum pumps complete with an electric motor and deoiling filter at the outlet, assembled on a vertical support to contain the dimensions;
- Vertical welded vacuum tight painted steel tank, complete with a ball valve for the drainage of condensate that forms inside it;
- Integrated non-return valve on the intake of each individual pump to maintain the vacuum in the tank with the pumps stopped;
- FCM type cartridge filters to protect the pumps from taking in any impurities present in the system;
- A ball valve placed on the intake of each individual pump to isolate it from the system during maintenance;
- A ball valve placed on the tank connection to isolate it from the system;
- An electric control panel for operating the pumps managed by PLC, complete with a general disconnecting switch, emergency button, amperometric protection and terminal board for remote signals, which allows the start and operation of the three pumps manually or automatically along with all the setting operations and control of the operating parameters.
- Absolute pressure sensor on the tank;

It is possible to assemble (on request) between the tank and the system, an FCM type cartridge filter to withhold any impurities from the system before they enter the tank. All components are painted and mounted on the tank to make up a compact, reliable unit.

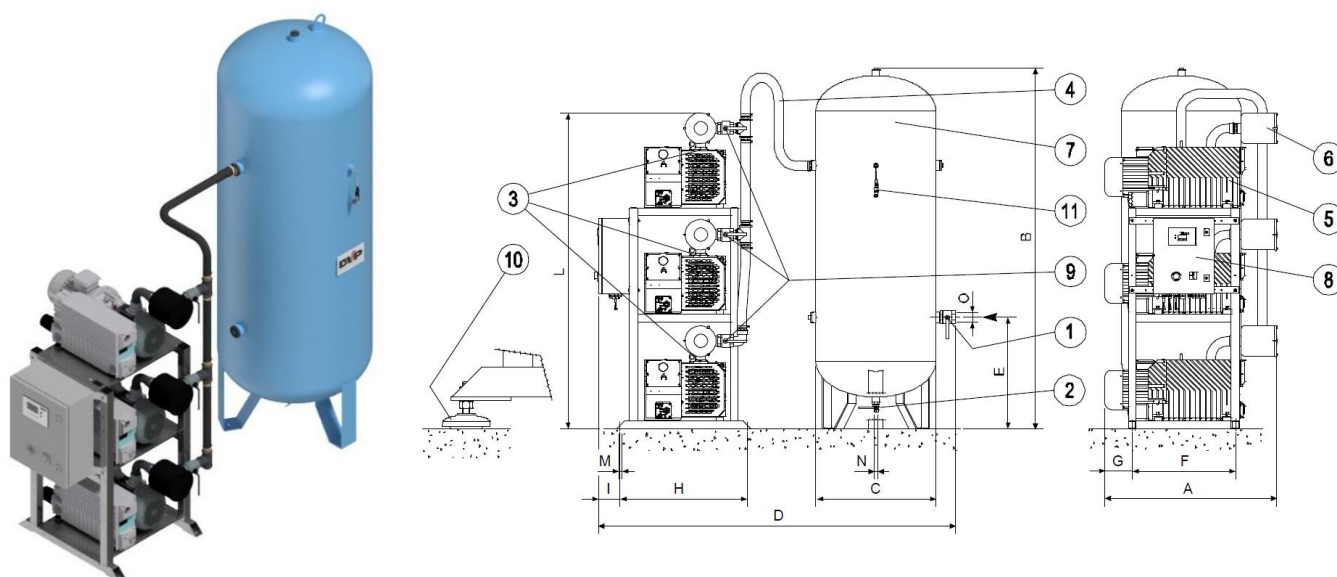
	Каталожный код Catalog code	Тип насоса Pump type	Объем резервуара Tank capacity dm <sup>3</sup>	Производительность Inlet capacity m <sup>3</sup> /h		Конечное давление (абс) Total final press. (Abs) mbar - hPa	Мощность электродвигателя Motor power (3~) kW		Масса Weigh kg [N]
				50Hz	60Hz		50Hz	60Hz	
CPA 3x25/300V	9306014	3x LC 25	300 *	75	87	10	3x 0,75	3x 0,90	240 [2354,5]
CPA 3x25/500V	9306015	3x LC 25	500 *	75	87	10	3x 0,75	3x 0,90	300 [2943,0]
CPA 3x40/500V	9306032	3x LC 40	500 *	120	144	10	3x 1,1	3x 1,35	415 [4071,2]
CPA 3x60/500V	9306033	3x LC 60	500 *	180	216	10	3x 1,5	3x 1,8	430 [4218,3]
CPA 3x106/500V	9306046	3x LC 106	500 *	318	///	10	3x 2,2 **	///	540 [5297,4]
CPA 3x106/1000V	9306047	3x LC 106	1000 *	318	///	10	3x 2,2 **	///	600 [5886,0]
CPA 3x151/1000V	9306048	3x LC 151	1000 *	453	///	10	3x 3,3**	///	620 [6082,2]
CPA 3x205/1000V	9306044	3x LC 205	1000 *	615	///	10	3x 5,5 **	///	850 [8338,5]
CPA 3x305/1000V	9306042	3x LC 305	1000 *	915	///	10	3x 7,5 ***	///	880 [8632,8]

(\*) Вертикальный бак - Vertical tank.

(\*\*) Двигатель в классе эффективности IE2 - IE2 efficiency motor.

(\*\*\*) Двигатель в классе эффективности IE3 - IE3 efficiency motor.

Клапан подключения к установке	Plant connection valve	1
Клапан слива конденсата	Condensate drain valve	2
Обратный клапан	Non-return valve	3
Усиленный шланг из ПВХ	Reinforced PVC hose	4
Вакуумный насос	Vacuum pump	5
Фильтр	Filter	6
Бак	Tank	7
щит управления	Switch-board	8
Клапан вакуумного насоса сепаратора	Separator vacuum pump valve	9
Виброопоры (по запросу - 1502007)	Shock mounts (on request - 1502007)	10
Датчик абсолютного давления	Absolute pressure sensor	11



Размеры Dimensions	A	B	C	D	E	F	G	H	I	L	M	N	O
CPA 3x25/300V	750	1680	500	1820	615	670	40	550	245	1410	Ø13x4	1/2"G	1"G
CPA 3x25/500V	750	2140	600	1810	710	670	40	550	245	1410	Ø13x4	1/2"G	1"G
CPA 3x40/500V	750	2140	600	2070	710	670	40	550	245	1600	Ø13x4	1/2"G	1-1/2"G
CPA 3x60/500V	800	2140	600	2045	710	670	40	550	245	1600	Ø13x4	1/2"G	1-1/2"G
CPA 3x106/500V	875	2140	600	2515	710	670	110	550	245	1645	Ø13x4	1/2"G	1-1/2"G
CPA 3x106/1000V	875	2380	790	2510	740	670	110	550	245	1645	Ø13x4	1/2"G	1-1/2"G
CPA 3x151/1000V	895	2380	790	2455	740	670	130	550	245	1645	Ø13x4	1/2"G	2"G
CPA 3x205/1000V	1070	2380	790	2505	740	680	110	835	145	2135	Ø13x4	1/2"G	2"G
CPA 3x305/1000V	1140	2380	790	2505	740	680	180	835	145	2135	Ø13x4	1/2"G	2"G