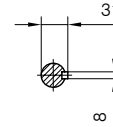
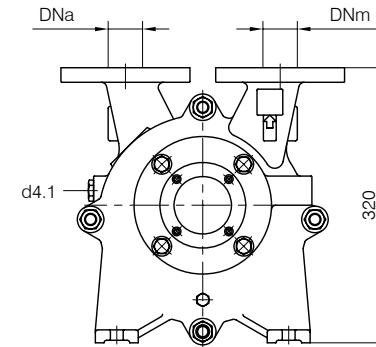
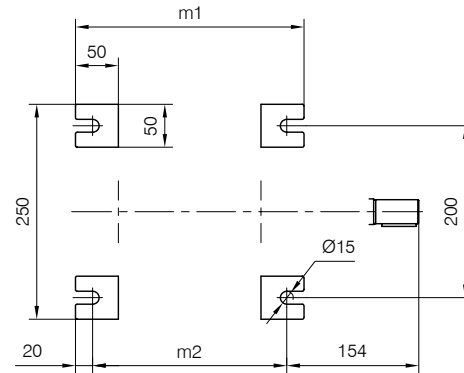
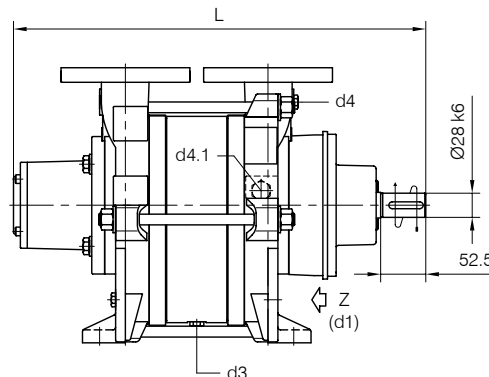




BARESHAFT construction



Versione ad **ASSE NUDO**



- d1 Connessione filettata G 1/2 - per ingresso alimentazione
 G 1/2 threaded connection - for liquid supply inlet
- d3 Attacco tappato G 1/4 - per scarico corpo pompa
 G 1/4 plugged connection - for pump casing drain
- d4 Attacco tappato G 1/4 - per manovotometro
 G 1/4 plugged connection - for manovacuum gauge
- d4.1 Attacco tappato G 1/2 - connessione ausiliaria per valvola automatica di drenaggio
 G 1/2 plugged connection - auxiliary connection for automatic draining valve

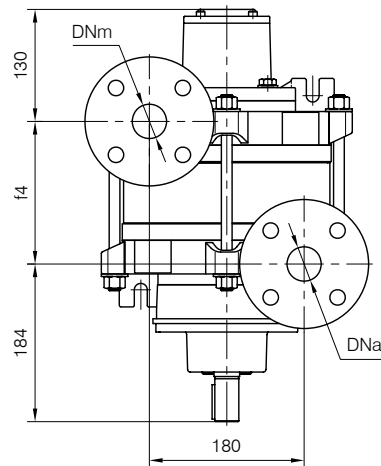
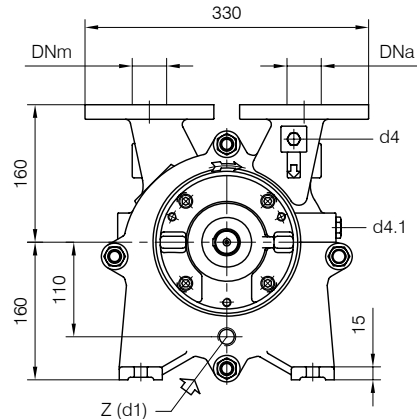
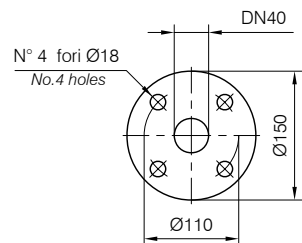
POMPA TIPO Pump type	Dimensioni costruttive Construction dimensions						Peso Weight	Mi kgm ²	Lt
	DNa	DNm	L	f4	m1	m2			
TRSC 40-55	40	40	440	126	226	186	54	0.035	3.2
TRSC 40-80	40	40	460	146	246	206	57	0.040	3.5
TRSC 40-100	40	40	480	166	266	226	60	0.045	4

Nota / Note :

Lt Quantità di acqua all'asse dell'albero in litri
 Water quantity at shaft axis in liters

Mi Momento di Inerzia Max all'avviamento
 Max Moment of Inertia at start-up

FLANGE: Dimensioni secondo UNI 2223 PN10
 FLANGES: Dimensions according to UNI 2223 NP10



Disegno schematico. Dimensioni in mm con tolleranze secondo EN 735-1995.
 Pesi indicativi in Kg, riferiti a pompe in ghisa escluso motore, non impegnativi.
 Schematic drawing. Dimensions in mm with tolerances according to EN 735-1995 standards.
 Weights in Kgs, referred to pumps in cast iron without motor, not binding.