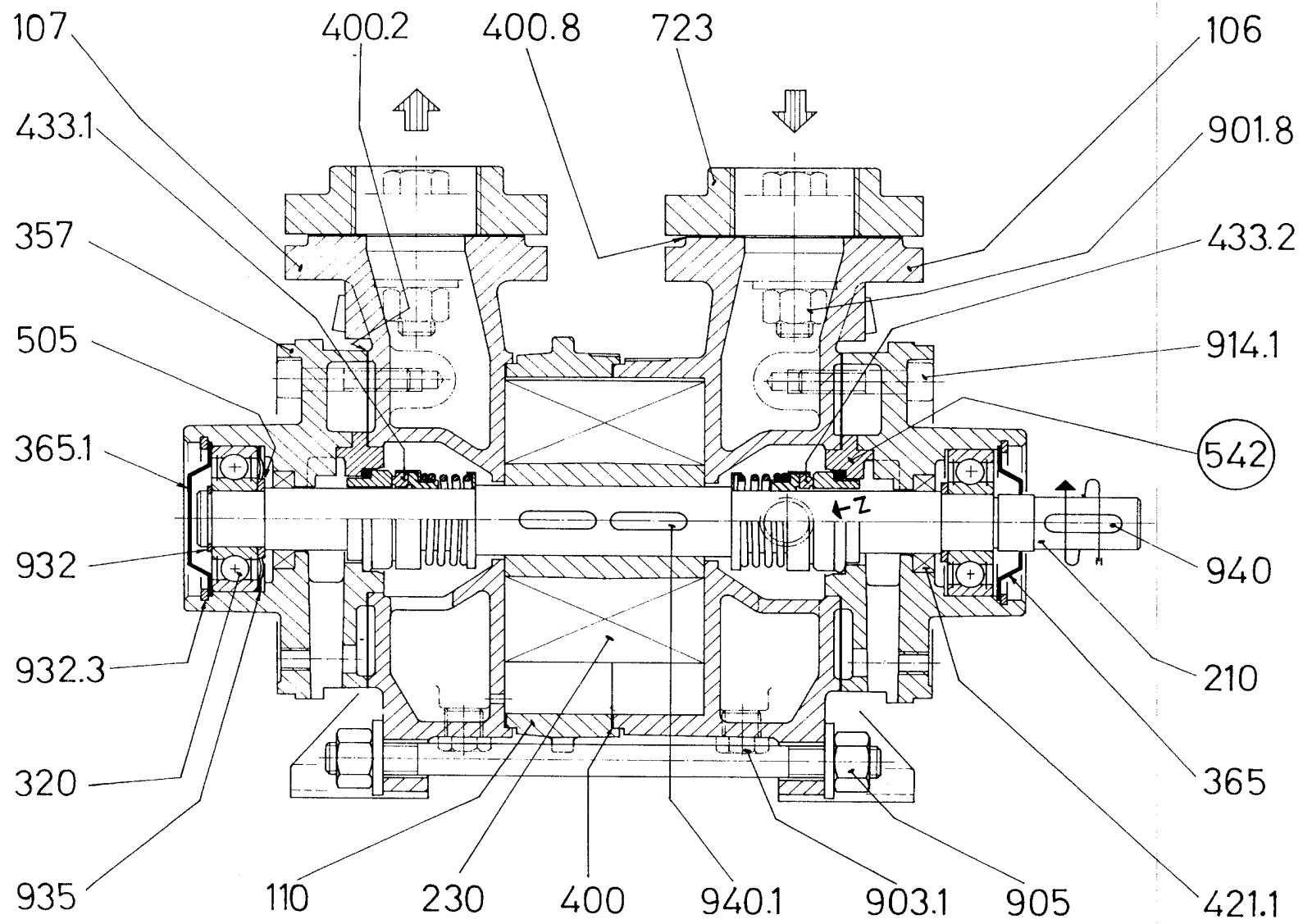
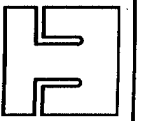


**TRSE 32-20 & 50/C**

**pompe travaini**  
CASTANO PRIMO (MILANO)



○ SOLO PER ESECUZIONE "A3" / Only for "A3" construction

RIF. - Ref.: E.C./C.T.  
DATA - Date: LUGLIO 97 - July 97  
SOSTITUISCE - Replaces: N°.: 6012-3.SL1.301.01