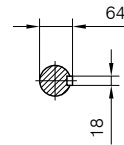
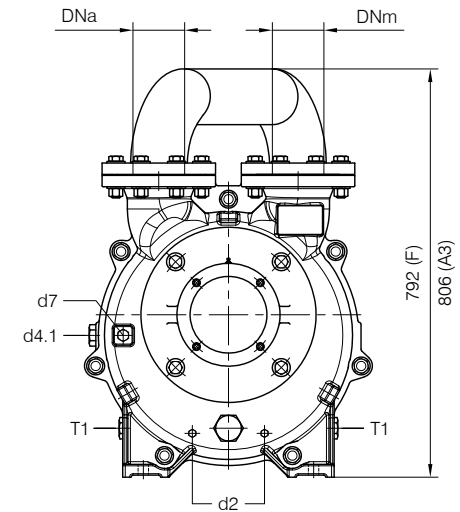


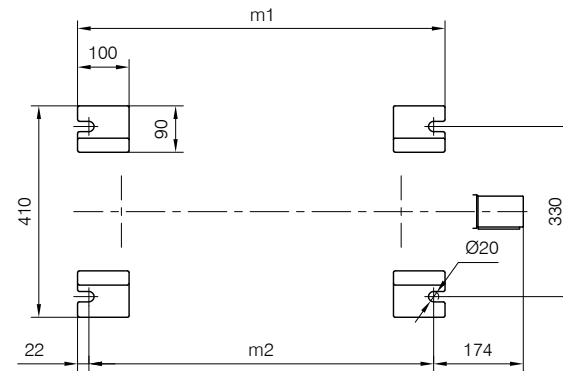
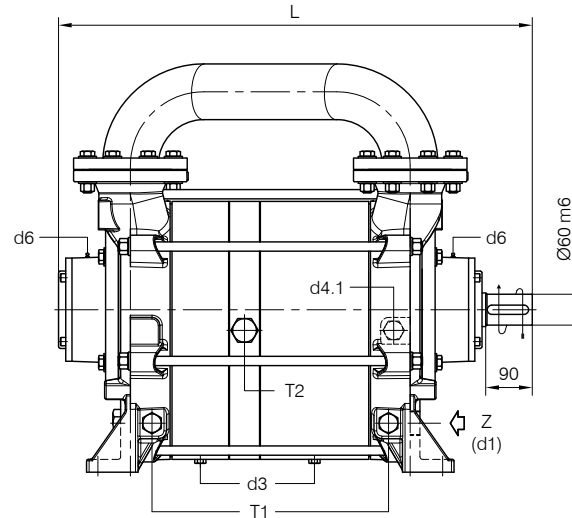


BARESHAFT construction



- d1 Connessione filettata G 1 1/2 - per ingresso alimentazione
G 1 1/2 threaded connection - for liquid supply inlet
- d2 Attacco tappato G 1/4 - per scarico corpo pompa
G 1/4 plugged connection - for pump casing drain
- d3 Attacco tappato G 3/8 - per scarico corpo pompa
G 3/8 plugged connection - for pump casing drain
- d4 Attacco tappato G 1/4 - per manovotometro
G 1/4 plugged connection - for manovacuum gauge
- d4.1 Attacco tappato G 1 - connessione ausiliaria per valvola automatica di drenaggio
G 1 plugged connection - auxiliary connection for automatic draining valve
- d6 Connessione ingrassatore - per lubrificazione cuscinetti tipo 6314
Greaser connection - for ball bearings type 6314 lubrication
- d7 Attacco tappato G 1/2 - per valvola anticavitazione
G 1/2 plugged connection - for anticavitation valve
- T1 Tappo G 1 - non rimuovere (se presente)
G 1 plug - do not remove (if present)
- T2 Tappo G 1 1/4 - non rimuovere (se presente)
G 1 1/4 plug - do not remove (if present)

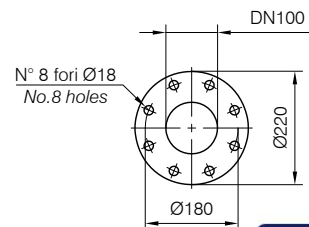
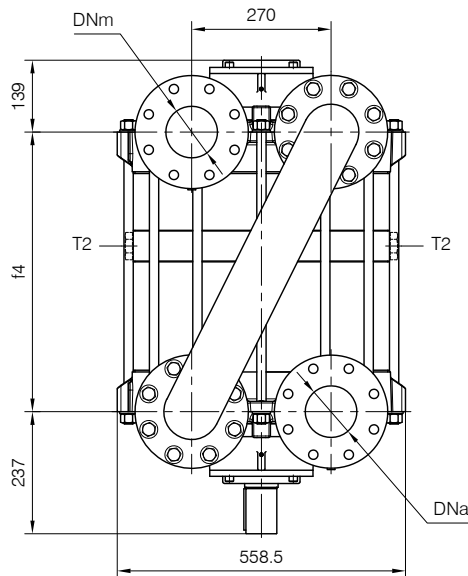
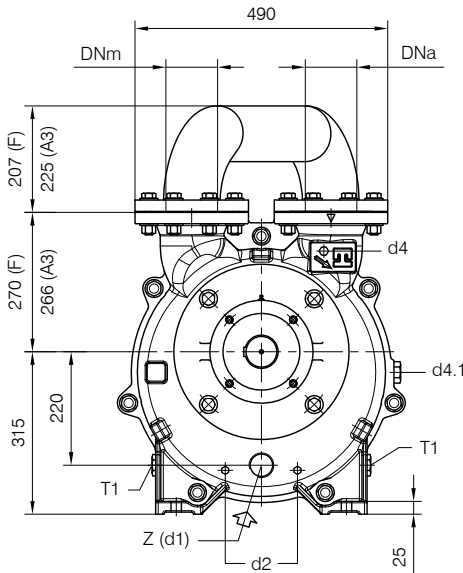
Versione ad ASSE NUDO



Nota / Note :

- Lt Quantità di acqua all'asse dell'albero in litri
Water quantity at shaft axis in liters
- Mi Momento di Inerzia Max all'avviamento
Max Moment of Inertia at start-up
- (F) Pompa in ghisa e sue derivate
Cast iron pumps and derivatives
- (A3) Pompa in acciaio inox e sue derivate
Stainless steel pumps and derivatives

FLANGE: Dimensioni secondo UNI 2223 PN10
 FLANGES: Dimensions according to UNI 2223 NP10



| POMPA TIPO Pump type | Dimensioni costruttive Construction dimensions | | | | | | Peso Weight | Mi kgm ² | Lt |
|-------------------------|--|-----|------|-----|-----|-----|----------------|------------------------|----|
| | DNa | DNm | L | f4 | m1 | m2 | | | |
| TRHE 100-870 | 100 | 100 | 918 | 542 | 712 | 668 | 412 | 1.5 | 35 |
| TRHE 100-1260 | 100 | 100 | 1068 | 692 | 862 | 818 | 485 | 2.2 | 46 |
| TRHE 100-1600 | 100 | 100 | 1168 | 792 | 962 | 918 | 518 | 2.6 | 52 |

Disegno schematico. Dimensioni in mm con tolleranze secondo EN 735-1995.
 Pesi indicativi in Kg, riferiti a pompe in ghisa escluso motore, non impegnativi.
 Schematic drawing. Dimensions in mm with tolerances according to EN 735-1995 standards.

