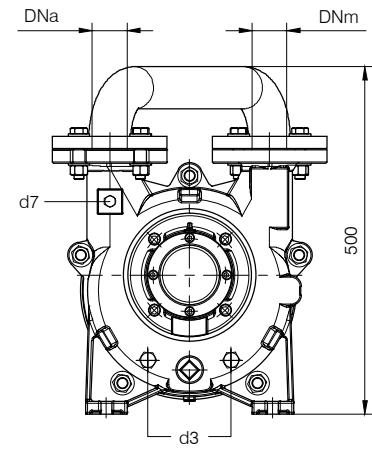
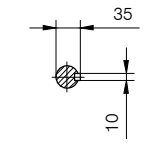
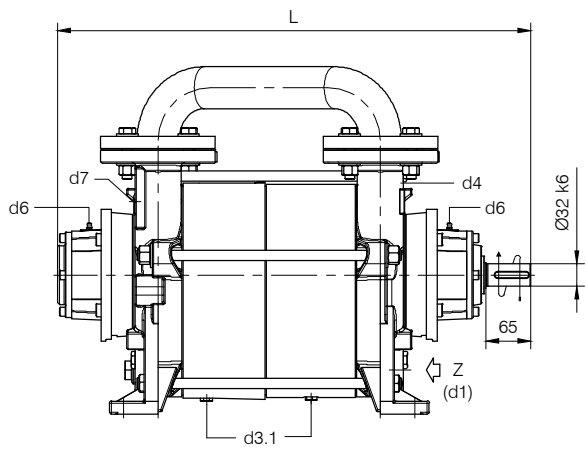




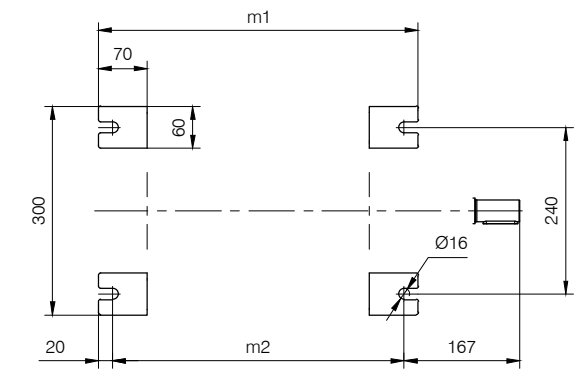
BARESHAF construction



Versione ad **ASSE NUDO**



- d1 Connessione filettata G 1 - per ingresso alimentazione
G 1 threaded connection - for liquid supply inlet
- d3 Attacco tappato G 1/2 - per scarico corpo pompa
G 1/2 plugged connection - for pump casing drain
- d3.1 Attacco tappato G 1/4 - per scarico corpo pompa
G 1/4 plugged connection - for pump casing drain
- d4 Attacco tappato G 1/4 - per manovuotometro
G 1/4 plugged connection - for manovacuuum gauge
- d4.1 Attacco tappato G 1/2 - connessione ausiliaria per valvola automatica di drenaggio
G 1/2 plugged connection - auxiliary connection for automatic draining valve
- d6 Connessione ingrassatore - per lubrificazione cuscinetti tipo 6308
Greaser connection - for ball bearings type 6308 lubrication
- d7 Attacco tappato G 1/4 - per valvola anticavitazione
G 1/4 plugged connection - for anticavitation valve



Nota / Note :

- Lt Quantità di acqua all'asse dell'albero in litri
Water quantity at shaft axis in liters
- Mi Momento di Inerzia Max all'avviamento
Max Moment of Inertia at start-up

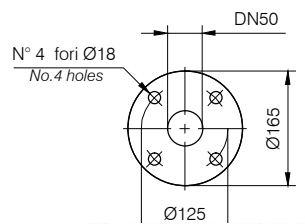
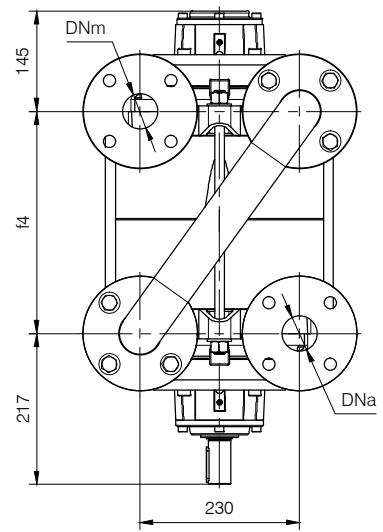
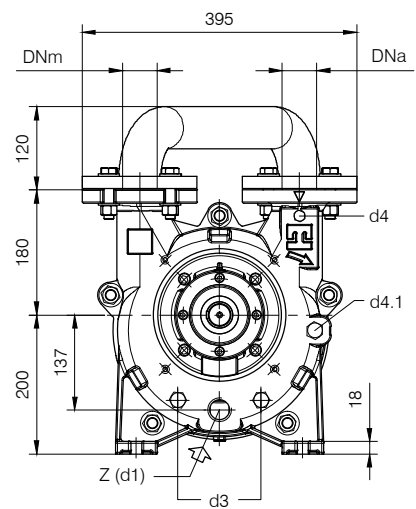
POMPA TIPO Pump type	Dimensioni costruttive Construction dimensions						Peso Weight	Mi kgm ²	Lt
	DNa	DNm	L	f4	m1	m2			
TRHB 50-280	50	50	682	320	460	420	130	0.14	9
TRHB 50-340	50	50	742	380	520	480	140	0.16	10
TRHB 50-420	50	50	782	420	560	520	145	0.2	12

Disegno schematico. Dimensioni in mm con tolleranze secondo EN 735-1995.
 Pesì indicativi in Kg, riferiti a pompe in ghisa escluso motore, non impegnativi.
 Schematic drawing. Dimensions in mm with tolerances according to EN 735-1995 standards.

Санкт-Петербург
 192236, Санкт-Петербург, ул. Софийская, д.17, лит. А, оф. 311
 тел. 8(812)331-70-11, 8(800)775-49-61 (звонок бесплатный)
 web: megatechnika.ru; e-mail: info@megatechnika.ru

Москва
 111395, г. Москва, ул. Юности, д.5, стр. 4. (тер. МосГУ)
 тел. 8(495)988-78-29; 8(800)100-78-28 (звонок бесплатный)
 web: megatechnika.Moscow; e-mail: info@promtehnika.ru

Единый телефон Сервисной службы 8(800)100-77-83



FLANGE: Dimensioni secondo UNI 2223 PN10
 FLANGES: Dimensions according to UNI 2223 NP10



**ВАКУУМНОЕ И КОМПРЕССОРНОЕ
 ОБОРУДОВАНИЕ**
 ПОСТАВКА, МОНТАЖ, СЕРВИС