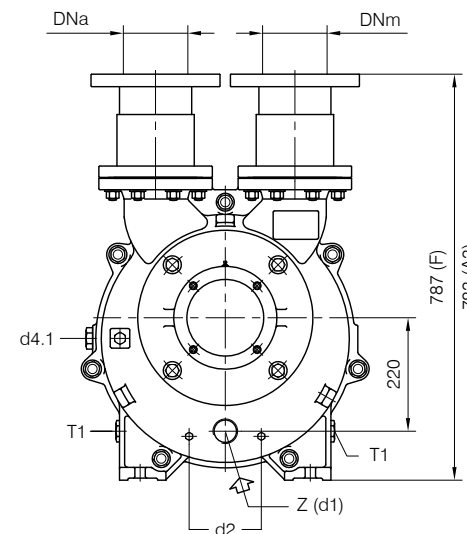
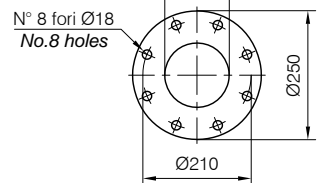
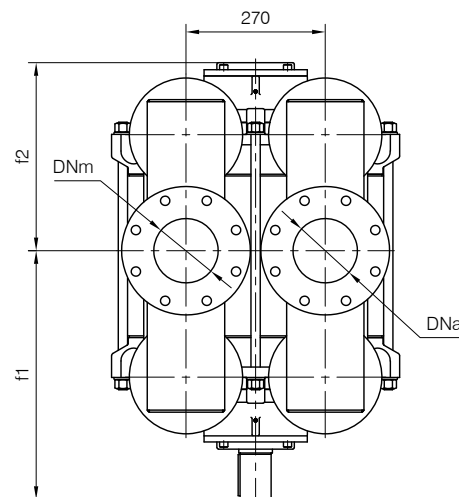
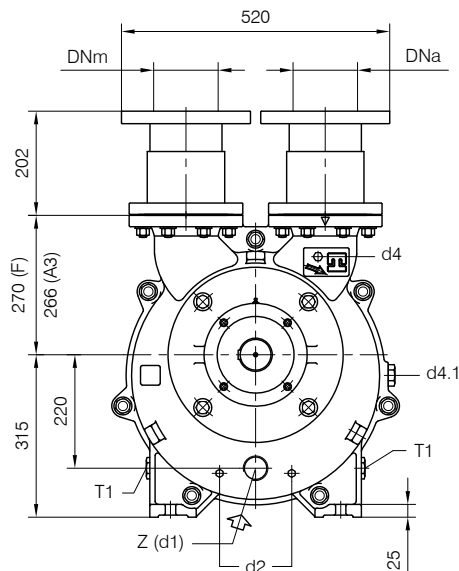
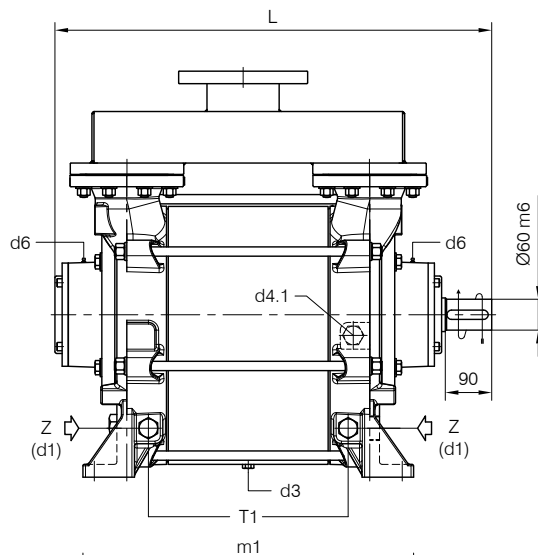




BARESHAFT construction



Versione ad ASSE NUDO



FLANGE: Dimensioni secondo UNI 2223 PN10
 FLANGES: Dimensions according to UNI 2223 NP10

- d1 Connessione filettata G 1 1/2 - per ingresso alimentazione
G 1 1/2 threaded connection - for liquid supply inlet
- d2 Attacco tappato G 1/4 - per scarico corpo pompa
G 1/4 plugged connection - for pump casing drain
- d3 Attacco tappato G 3/8 - per scarico corpo pompa
G 3/8 plugged connection - for pump casing drain
- d4 Attacco tappato G 1/4 - per manovacuometro
G 1/4 plugged connection - for manovacuum gauge
- d4.1 Attacco tappato G 1 - connessione ausiliaria per valvola automatica di drenaggio
G 1 plugged connection - auxiliary connection for automatic draining valve
- d6 Connessione ingrassatore - per lubrificazione cuscinetti tipo 6314
Greaser connection - for ball bearings type 6314 lubrication
- T1 Tappo G 1 - non rimuovere (se presente)
G 1 plug - do not remove (if present)

POMPA TIPO <i>Pump type</i>	Dimensioni costruttive <i>Construction dimensions</i>							Peso <i>Weight</i>	Mi <i>kgm²</i>	Lt
	DNa	DNm	L	f1	f2	m1	m2			
TRSE 125-1250	125	125	847	482	365	641	597	436	1.7	28
TRSE 125-1550	125	125	947	532	415	741	697	462	2.2	34

Nota / Note :

- Lt Quantità di acqua all'asse dell'albero in litri
Water quantity at shaft axis in liters
- Mi Momento di Inerzia Max all'avviamento
Max Moment of Inertia at start-up
- (F) Pompa in ghisa e sue derivate
Cast iron pumps and derivatives
- (A3) Pompa in acciaio inox e sue derivate
Stainless steel pumps and derivatives

Connessioni filettate secondo UNI EN ISO 228-1. Disegno schematico. Dimensioni in mm con tolleranze secondo EN 735-1995. Pesi indicativi in Kg, riferiti a pompe in ghisa escluso motore, non impegnativi.
 Threaded connection according to UNI EN ISO 228-1. Schematic drawing. Dimensions in mm with tolerances according to EN 735-1995 standards. Weights in Kgs, referred to pumps in cast iron without motor, not binding.