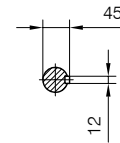
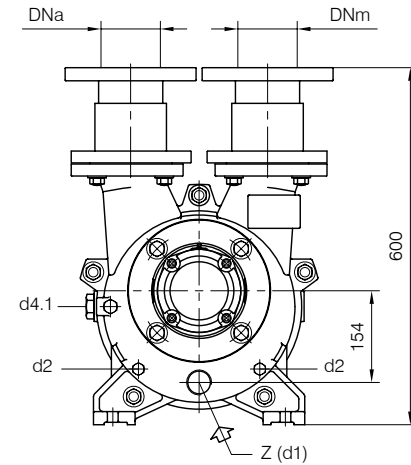


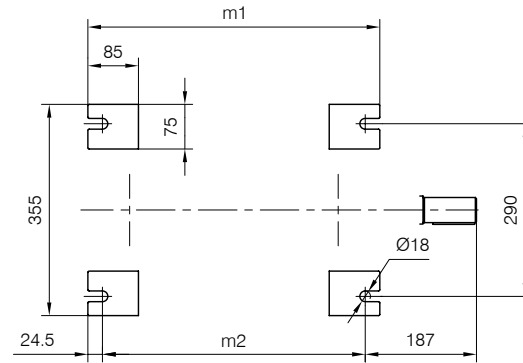
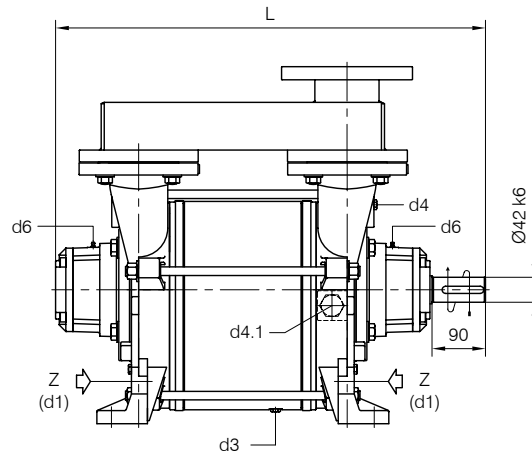


**BARESHAFT construction**



- d1 Connessione filettata G 1 1/4 - per ingresso alimentazione  
G 1 1/4 threaded connection - for liquid supply inlet
- d2 Attacco tappato G 3/8 - per scarico corpo pompa  
G 3/8 plugged connection - for pump casing drain
- d3 Attacco tappato G 1/4 - per scarico corpo pompa  
G 1/4 plugged connection - for pump casing drain
- d4 Attacco tappato G 1/4 - per manovacuometro  
G 1/4 plugged connection - for manovacuum gauge
- d4.1 Attacco tappato G 1 - connessione ausiliaria per valvola automatica di drenaggio  
G 1 plugged connection - auxiliary connection for automatic draining valve
- d6 Connessione ingrassatore - per lubrificazione cuscinetti tipo 6310  
Greaser connection - for ball bearings type 6310 lubrication

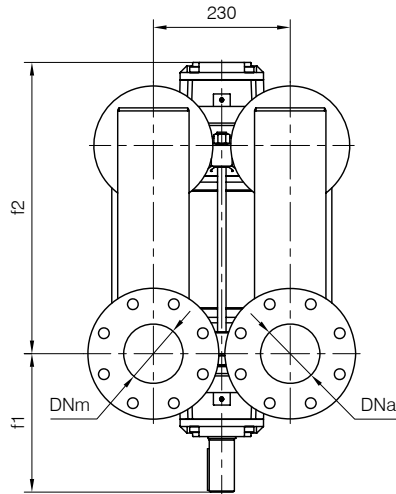
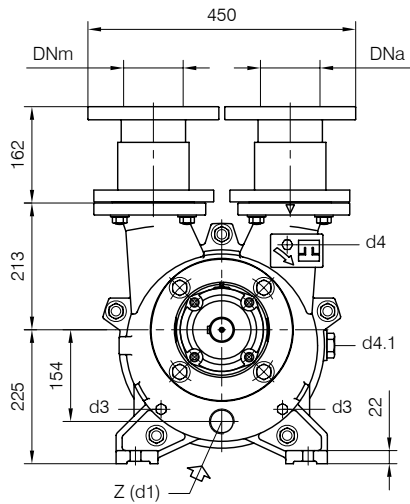
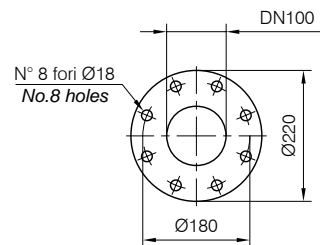
**Versione ad ASSE NUDO**



Nota / Note :

- Lt Quantità di acqua all'asse dell'albero in litri  
Water quantity at shaft axis in liters
- Mi Momento di Inerzia Max all'avviamento  
Max Moment of Inertia at start-up

FLANGE: Dimensioni secondo UNI 2223 PN10  
 FLANGES: Dimensions according to UNI 2223 NP10



POMPA TIPO Pump type	Dimensioni costruttive Construction dimensions									
	DNa	DNm	L	f1	f2	m1	m2	Peso Weight	Mi kgm <sup>2</sup>	Lt
TRSC 100-550	100	100	722	233	489	490	441	200	0.26	11
TRSC 100-700	100	100	787	233	554	555	506	230	0.35	13

Disegno schematico. Dimensioni in mm con tolleranze secondo EN 735-1995.  
 Pesì indicativi in Kg, riferiti a pompe in ghisa escluso motore, non impegnativi.  
 Schematic drawing. Dimensions in mm with tolerances according to EN 735-1995 standards.  
 Weights in Kgs, referred to pumps in cast iron without motor, not binding.