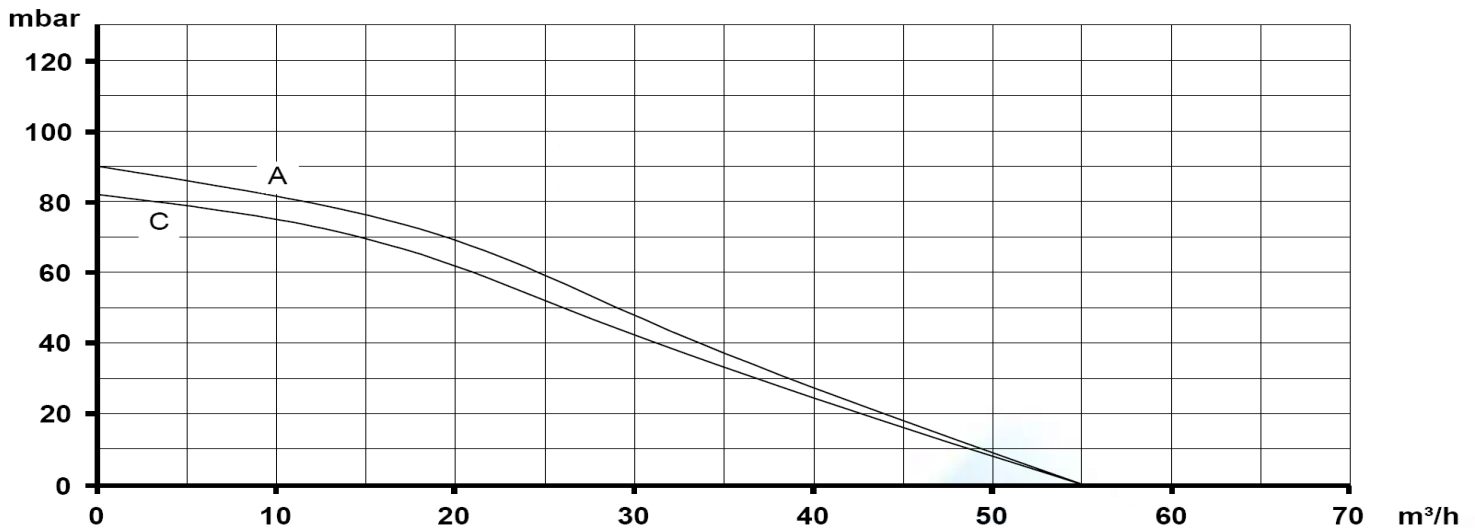
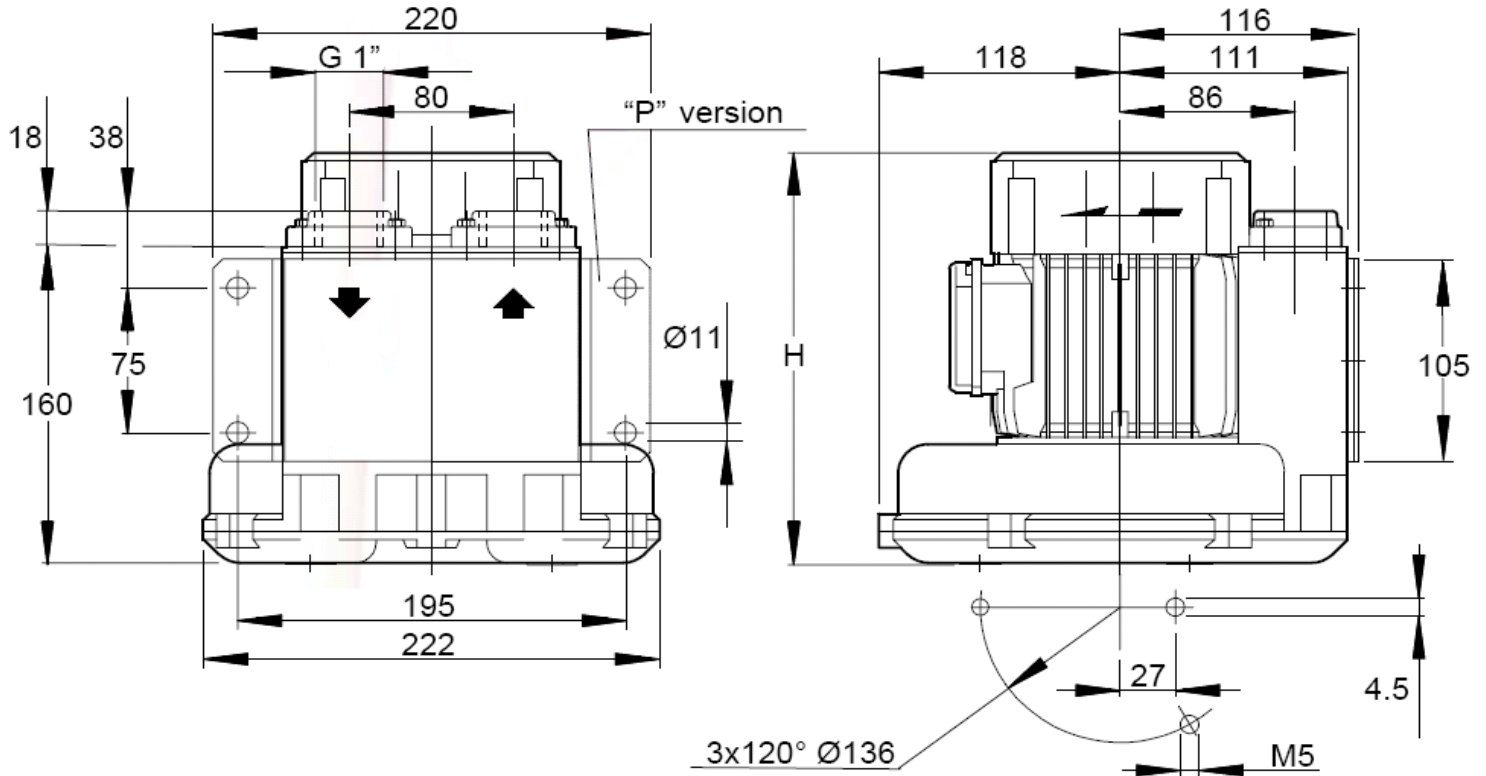


Тубовоздуходувка SCL 06

Производительность: 55 м³/час (50Hz);
 Давление: 90 mbar;
 Вакуум: 82 mbar;
 Мощность: 0,20 кВт;
 Присоединительные размеры: 1"
 Шум: 58 dB;

Вес: 6,5 кг.



A – режим работы на давление;
 C – режим работы на вакуум.

САНКТ-ПЕТЕРБУРГ

188508, тер. Южная часть производственной
 зоны Горелово, ул. Понссе, д. 18
 8(800)775-49-61
www.megatechnika.ru

МОСКВА

111395, ул. Юности, д.5, стр.4
 8(800)100-78-28
www.megatechnika.com

УФА

450001, ул. Комсомольская, д. 2
 8(347)246-63-16
ufa@megatechnika.ru

СЕРВИС

8-800-100-77-83
 Звонок по России
 бесплатный