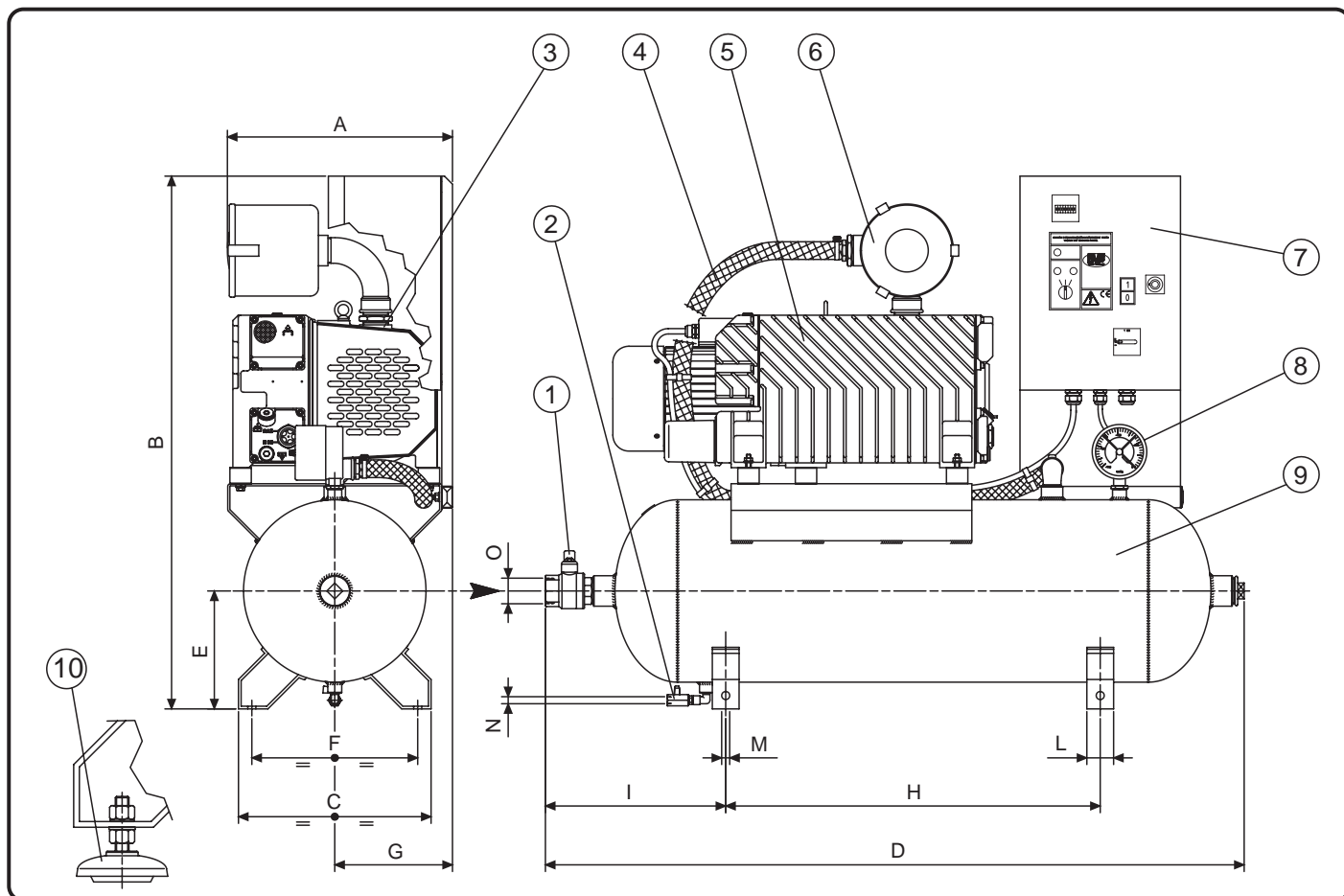


# Вакуумная станция UVL S 1



	①	②	③	④	⑤	⑥	⑦	⑧	⑨	⑩	⑪	⑫	⑬	
Dimensioni	①	②	③	④	⑤	⑥	⑦	⑧	⑨	⑩	⑪	⑫	⑬	
Abmessungen	②	A	B	C	D	E	F	G	H	I	L	M	N	
Dimensions	③	A	B	C	D	E	F	G	H	I	L	M	N	
Dimensiones	④	A	B	C	D	E	F	G	H	I	L	M	N	
UVL S1 25/100	①	366	990	360	1260	220	310	180	700	320	50	4 x Ø15	1/4"G	1"G
UVL S1 40/100	②	492	996	360	1306	220	310	235	700	337	50	4 x Ø15	1/4"G	1-1/2"G
UVL S1 60/100	③	492	996	360	1306	220	310	235	700	337	50	4 x Ø15	1/4"G	1-1/2"G
UVL S1 105/100	④	420	996	360	1306	220	310	220	700	337	50	4 x Ø15	1/4"G	1-1/2"G
UVL S1 25/300	⑤	360	1180	500	1680	315	435	160	950	410	50	4 x Ø15	1/4"G	1"G
UVL S1 40/300	⑥	495	1200	500	1710	315	435	235	950	415	50	4 x Ø15	1/4"G	1-1/2"G
UVL S1 60/300	⑦	495	1200	500	1710	315	435	235	950	415	50	4 x Ø15	1/4"G	1-1/2"G
UVL S1 105/300	⑧	420	1200	500	1710	315	435	220	950	415	50	4 x Ø15	1/4"G	1-1/2"G
UVL S1 40/500	⑨	495	1290	590	2050	350	505	235	1095	515	50	4 x Ø15	1/4"G	1-1/2"G
UVL S1 60/500	⑩	495	1290	590	2050	350	505	235	1095	515	50	4 x Ø15	1/4"G	1-1/2"G
UVL S1 105/500	⑪	420	1290	590	2050	350	505	220	1095	515	50	4 x Ø15	1/4"G	1-1/2"G
UVL S1 205/500	⑫	560	1365	590	2065	350	505	290	1095	525	60	4 x Ø15	1/4"G	2"G
UVL S1 305/500	⑬	560	1365	590	2065	350	505	290	1095	525	60	4 x Ø15	1/4"G	2"G