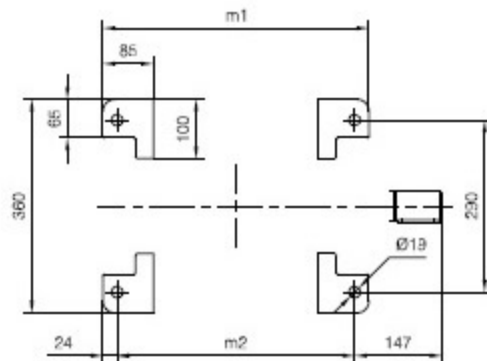
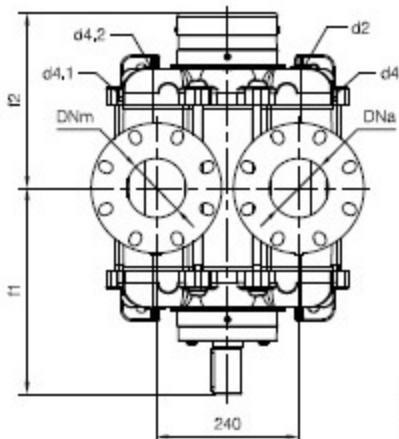
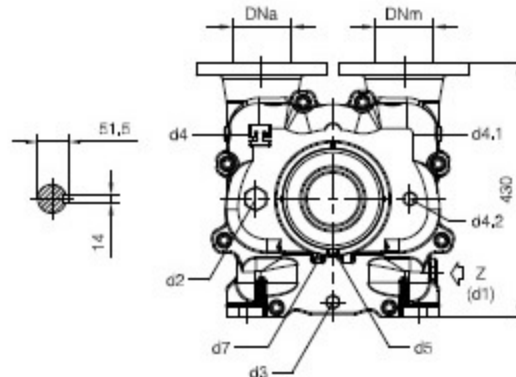
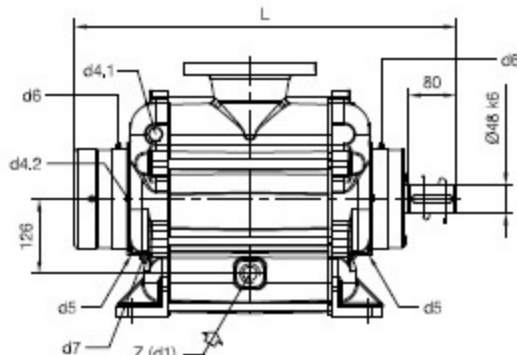
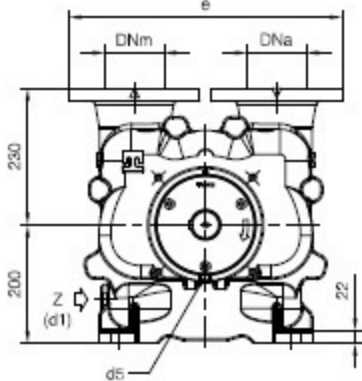


# Вакуумный насос TRVX



Nota / Note :

Lt Quantità di acqua al passo dell'albero in litri

Water quantity at shaft axis in liters

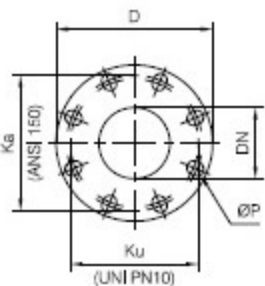
Ml Momento di inerzia Max all'avviamento

Max Moment of inertia at start-up

FLANGE SPECIALI / SPECIAL FLANGES  
Dimensioni foratura secondo UNI 2223 PN10 e ANSI 150  
Drilling dimensions according to UNI 2223 NP10 and ANSI 150

Dimensioni flange Flanges dimensions

| DNa-DNm | D   | Ku  | Ka    | F  | N° fori holes |
|---------|-----|-----|-------|----|---------------|
| 100     | 220 | 180 | 190,5 | 19 | 8             |



- d1 Connessione filettata G 1 - per ingresso alimentazione  
G 1 threaded connection - for liquid supply inlet
- d2 Attacco tappato G 1 - connessione ausiliaria  
G 1 plugged connection - auxiliary connection
- d3 Attacco tappato G 1/2 - per scarico corpo pompa  
G 1/2 plugged connection - for pump casing drain
- d4 Attacco tappato G 1/2 - per manovacuometro  
G 1/2 plugged connection - for manovacuum gauge
- d4,1 Attacco tappato G 1/2 - per strumentazione ausiliaria  
G 1/2 plugged connection - for auxiliary instrumentation
- d4,2 Attacco tappato G 1/2 - per strumentazione ausiliaria  
G 1/2 plugged connection - for auxiliary instrumentation
- d5 Connessione filettata G 1/8 - per drenaggio tenute meccaniche  
G 1/8 threaded connection - for mechanical seal drain
- d6 Connessione Ingrassatore - per lubrificazione cuscinetti tipo 3210 e 6310  
Greaser connection - for ball bearings type 3210 and 6310 lubrication
- d7 Attacco tappato G 1/8 - per valvola anticavitazione  
G 1/8 plugged connection - for anticavitation valve

| POMPA TIPO<br>Pump type | Dimensioni costruttive Construction dimensions |     |     |     |     |     |     |     | Peso<br>Weight | Ml<br>kgm² | Lt  |
|-------------------------|------------------------------------------------|-----|-----|-----|-----|-----|-----|-----|----------------|------------|-----|
|                         | DNa                                            | DNm | e   | L   | f1  | f2  | m1  | m2  |                |            |     |
| TRVX 1003               | 100                                            | 100 | 460 | 532 | 322 | 270 | 397 | 349 | 152            | 0,40       | 8,5 |
| TRVX 1005               | 100                                            | 100 | 460 | 642 | 347 | 295 | 448 | 400 | 165            | 0,43       | 9   |
| TRVX 1007               | 100                                            | 100 | 460 | 642 | 347 | 295 | 448 | 400 | 170            | 0,47       | 10  |

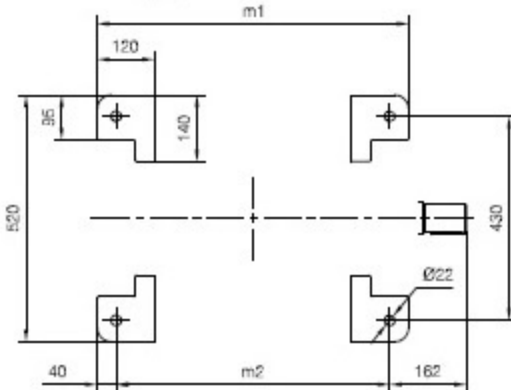
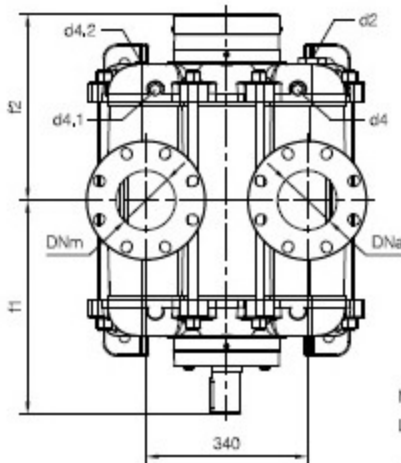
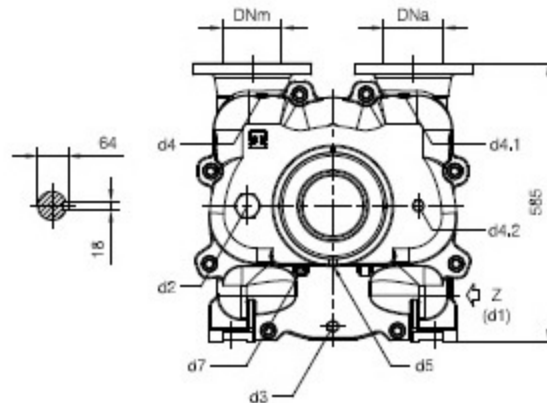
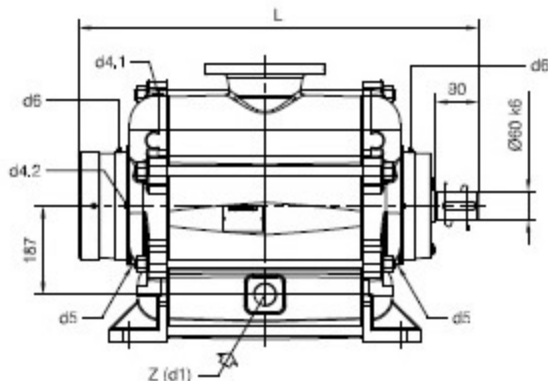
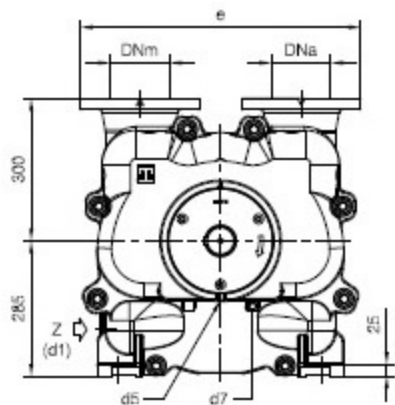
Москва, ул. Юности, д.5, стр. 4

Санкт-Петербург, ул. Софийская, д.17, оф. 311

Тел. (495) 988-78-29 Мегатехника.Москва Тел. (812) 331-70-11 Мегатехника.РФ



Единый телефон сервисной службы 8(800)100-77-83



Nota / Note :

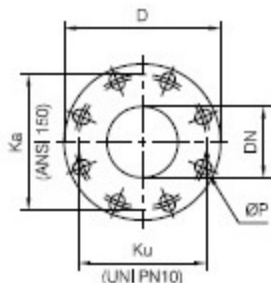
L1 Quantità di acqua all'asse dell'albero in litri  
Water quantity at shaft axis in liters

M1 Momento di inerzia Max all'avviamento  
Max Moment of inertia at start-up

FLANGE SPECIALI / SPECIAL FLANGES  
Dimensioni foratura secondo UNI 2223 PN10 e ANSI 150  
Drilling dimensions according to UNI 2223 NP10 and ANSI 150

Dimensioni flange Flanges dimensions

| DNa-DNm | D   | Ku  | Ka    | F  | N° fori holes |
|---------|-----|-----|-------|----|---------------|
| 125     | 250 | 210 | 215,6 | 22 | 8             |



- d1 Connessione filettata G 1 1/2 - per Ingresso alimentazione  
G 1 1/2 threaded connection - for liquid supply inlet
- d2 Attacco tappato G 1 1/2 - connessione ausiliaria  
G 1 1/2 plugged connection - auxiliary connection
- d3 Attacco tappato G 1/2 - per scarico corpo pompa  
G 1/2 plugged connection - for pump casing drain
- d4 Attacco tappato G 1/2 - per manovoltmetro  
G 1/2 plugged connection - for manovacuuum gauge
- d4.1 Attacco tappato G 1/2 - per strumentazione ausiliaria  
G 1/2 plugged connection - for auxiliary instrumentation
- d4.2 Attacco tappato G 1/2 - per strumentazione ausiliaria  
G 1/2 plugged connection - for auxiliary instrumentation
- d5 Connessione filettata G 1/8 - per drenaggio tenuta meccaniche  
G 1/8 threaded connection - for mechanical seal drain
- d6 Connessione Ingrassatore - per lubrificazione cuscinetti tipo NUG13E e 22213E  
Greaser connection - for ball bearings type NUG13E and 22213E lubrication
- d7 Attacco tappato G 1/4 - per valvola anticavitazione  
G 1/4 plugged connection - for anticavitation valve

| POMPA TIPO<br>Pump type | Dimensioni costruttive |     | Construction dimensions |     |     |     | Peso<br>Weight | MI<br>kgm² | Lt  |     |    |
|-------------------------|------------------------|-----|-------------------------|-----|-----|-----|----------------|------------|-----|-----|----|
|                         | DNa                    | DNm | e                       | L   | f1  | f2  |                |            |     |     |    |
| TRVX 1253               | 125                    | 125 | 590                     | 703 | 380 | 323 | 517            | 437        | 371 | 2   | 30 |
| TRVX 1255               | 125                    | 125 | 590                     | 773 | 415 | 358 | 597            | 507        | 412 | 2.7 | 35 |
| TRVX 1257               | 125                    | 125 | 590                     | 843 | 450 | 393 | 657            | 577        | 437 | 3.7 | 40 |

Москва, ул. Юности, д.5, стр. 4

Санкт-Петербург, ул. Софийская, д.17, оф. 311

Тел. (495) 988-78-29 Мегатехника.Москва Тел. (812) 331-70-11 Мегатехника.РФ



Единый телефон сервисной службы 8(800)100-77-83