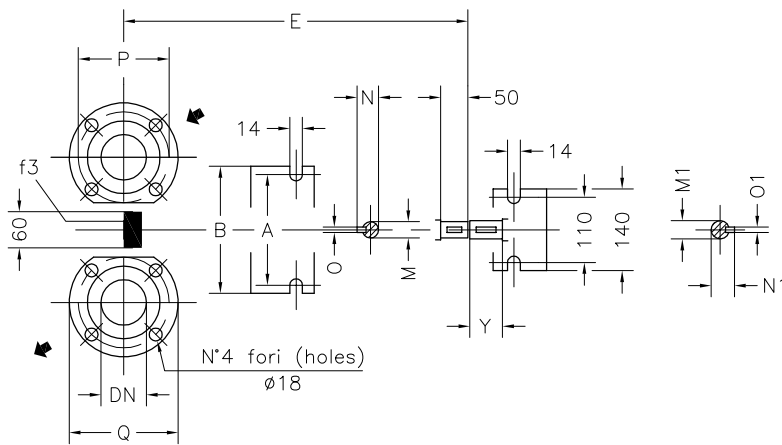
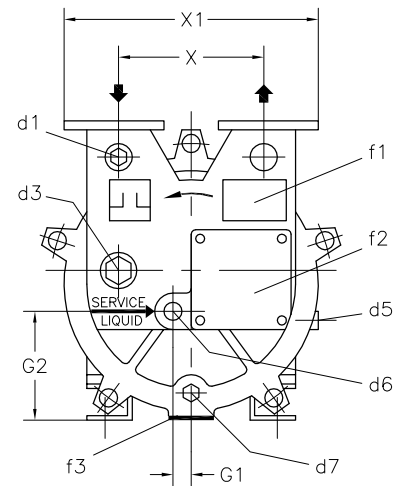
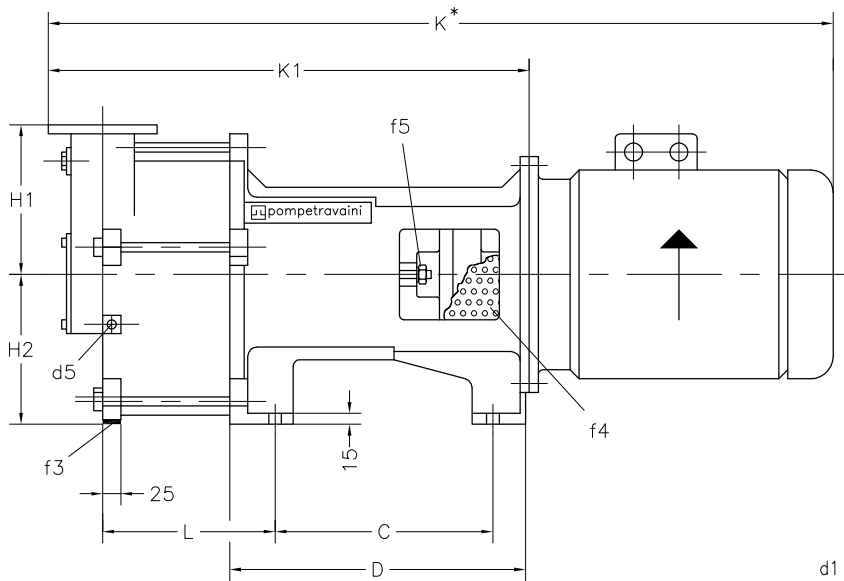
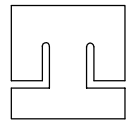


DIMENSIONI D'INGOMBRO
Overall dimensions
POMPE PER VUOTO AD ANELLO DI LIQUIDO
Liquid ring vacuum pumps
SERIE
Series TRVB 40 e 50/M

pompetravaini
CASTANO PRIMO (MILANO)



- d1 = ϕ 1/4" GAS - ATTACCO PER VUOTOMETRO
Vacuum gauge connection
- d3 = TRVB 40 - ϕ 1/2" GAS - } ATTACCO AUSILIARIO
TRVB 50 - ϕ 3/4" GAS - } Auxiliary connection
- d5 = ϕ 1/8" GAS - ATTACCO PER VALVOLA ANTICAVITAZIONE
Anticavitation valve connection
- d6 = TRVB 40 - ϕ 1/2" GAS - } ATTACCO PER INGRESSO
TRVB 50 - ϕ 3/4" GAS - } ALIMENTAZIONE
Liquid supply inlet connection
- d7 = ϕ 1/4" GAS - ATTACCO PER SCARICO
Drain connection
- f1 = TARGHETTA IDENTIFICAZIONE POMPA
Pump identification plate
- f2 = PORTA DI ISPEZIONE VALVOLA PER VUOTO
Vacuum valve inspection opening
- f3 = SUPPORTO ANTIVIBRANTE
Shock-isolating mounting
- f4 = RETE DI PROTEZIONE
Inner race
- f5 = REGOLAZIONE ASSIALE ALBERO
Shaft axial regulation

FLANGE SECONDO UNI 2223-2229-PN 10
Flanges according to UNI 2223-2229-NP 10

POMPA TIPO Pump type	MOTORE A 4 POLI 4 Poles Motor UNEL-MEC-B5						POMPA Pump															FLANGE Flanges			PESO Weight				
	TIPO/Type	KW	Hz	M1	N1	O1	A	B	C	D	(E)	G1	G2	H1	H2	(K)	(K1)	(L)	M	N	O	X	X1	Y		DN	P	Q	
TRVB 40-110/M	100 L	3	50								346					802	491	139											62
	112 M	4	60	28	31	8	185	215	236	317			160		160	808	514		28	31	8			60					64
TRVB 40-150/M			50								369	0		165		914	536	162				180	330		40	110	150	69	
	132 S	5,5	60								481		180		180	1021	643	200											78
TRVB 40-200/M			50	38	41	10	216	260	332	413									32	35	10			80					
TRVB 50-300/M	132 M	7,5	60								499	29	130	180		1047	669	219				200	365		50	125	165	88	

* DIMENSIONI INDICATIVE IN FUNZIONE DELLA MARCA DEL MOTORE INSTALLATO
Not binding dimensions according to installed motor make

DISEGNO SCHEMATICO - DIMENSIONI IN mm. CON TOLLERANZE SECONDO EN 735-1995,
PESI INDICATIVI IN Kg, RIFERITI A POMPE IN ESECUZIONE GHISA (GH) ESCLUSO MOTORE, NON IMPEGNATIVI
Schematic drawing - Dimensions in mm. with tolerances according to EN 735-1995,
weights in kgs., referred to pump in Cast Iron (GH) construction without motor, not binding.

RIF.-Ref.: E.C./C.T.

SOSTITUISCE-Replaces:

DATA-Date: GENNAIO 96 - January 96

N°.: 7104-05-10-11.1L2.201.01