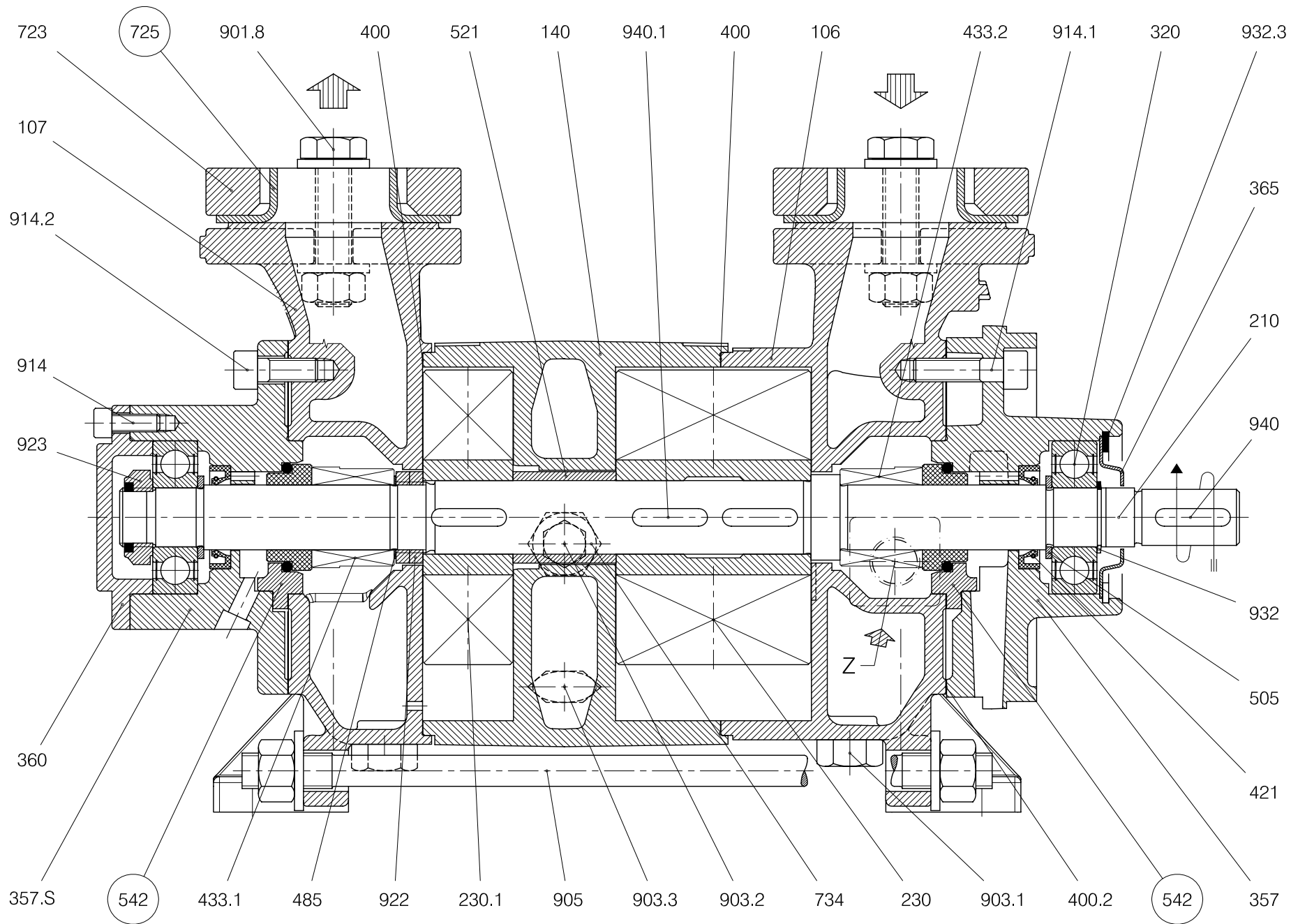


TRNE serie 32 / X-C



Pompastravaini S.p.A.
 CASTANO PRIMO (MILANO)



○ Solo per esecuzione A3 / A3 construction only

Rif. - Ref.: S.V./C.T.
 DATA - Date: 12-2009

DOCUMENTO N. - Document no.: 6514-15.SX11.3001.01
 SOSTITUISCE DOC. - Replaces Doc. (ITEM): -

ITEM n° S00019R