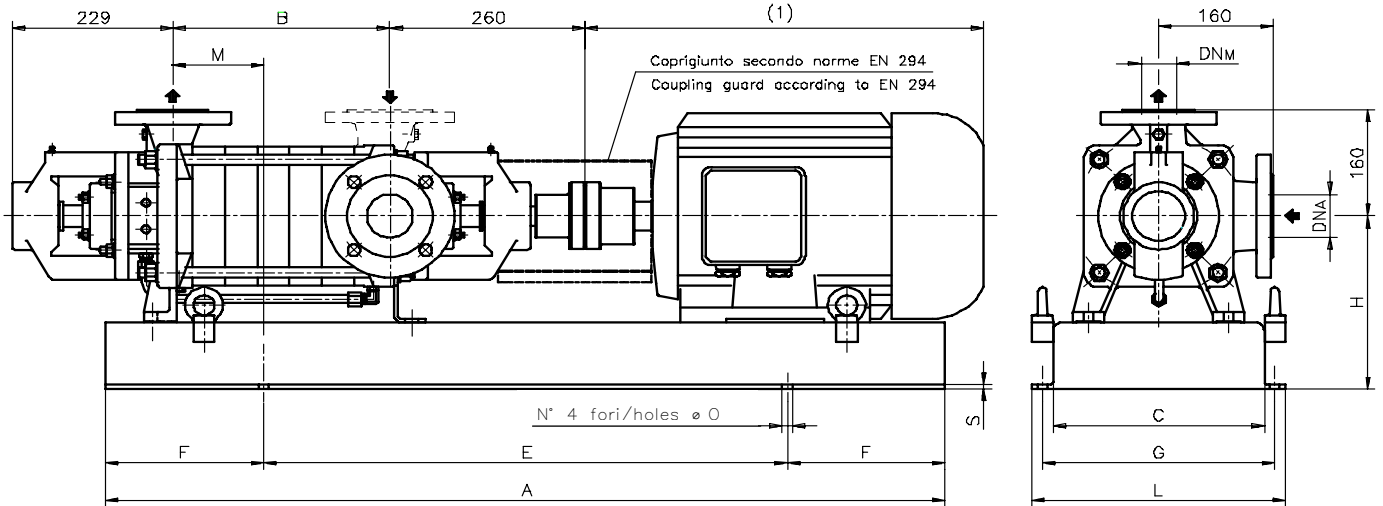


DIMENSIONI D'INGOMBRO / Overall dimensions.
 POMPE CENTRIFUGHE MONOSTADIO
 Monostage centrifugal pumps
 SERIE / Series
TMA 40 & 50 pag.1/2

 **pompetravaini** S.p.A.
 CASTANO PRIMO (MILANO)

Versione **ACCOPIATA (BASE - GIUNTO)**
COUPLED construction (BASEPLATE - COUPLING)



POMPA TIPO Pump model	DIMENSIONI Dimensions			MOTORE ELETTRICO Electric motor																									
				132S			TMA 40		TMA 50		160M / 160L			TMA 40		TMA 50		180M			TMA 40		TMA 50		200L			TMA 40	
	DN _A	DN _M	B	N°	M	H	Peso weight	Peso weight	N°	M	H	Peso weight	Peso weight	N°	M	H	Peso weight	Peso weight	N°	M	H	Peso weight	Peso weight	N°	M	H	Peso weight	Peso weight	
TMA 40-3 & 50-3	65	50	171	900	100	225	125	123	903	60	250	139	137	907	25	280	155	153	907	50	300	162	160						
TMA 40-4 & 50-4	65	50	217	900	120	225	132	129	903	85	250	146	143	907	50	280	162	159	907	75	300	169	166						
TMA 40-5 & 50-5	65	50	263	900	140	225	139	135	903	110	250	153	149	907	75	280	169	165	907	100	300	176	172						
TMA 40-6 & 50-6	65	50	309						903	135	250	160	155	907	95	280	176	171	907	110	300	183	178						
TMA 40-7 & 50-7	65	50	355						903	135	250	167	161	907	95	280	183	177	041	185	330	218	212						
TMA 40-8 & 50-8	65	50	401						906	150	260	185	178	041	135	310	218	211	041	155	330	225	218						
TMA 40-9 & 50-9	65	50	447						906	110	260	191	183	041	155	310	225	217	041	180	330	232	224						
TMA 40-10 & 50-10	65	50	493						906	135	260	198	189	041	180	310	232	223	034	60	330	251	242						
TMA 40-11 & 50-11	65	50	539											034	100	310	251	241	034	100	330	258	248						
TMA 40-12 & 50-12	65	50	585											034	150	310	258	247	034	150	330	265	254						
TMA 40-13	65	50	631											034	200	310	265		034	200	330	272							
TMA 40-14	65	50	677																034	230	330	279							
TMA 40-15	65	50	723																034	230	330	286							

DISEGNO SCHEMATICO. DIMENSIONI IN MM CON TOLLERANZE SECONDO EN 735-1995. PESI INDICATIVI IN KG, RIFERITI A POMPE IN GHISA ESCLUSO MOTORE, NON IMPEGNATIVI. / Schematic drawing. Dimensions in mm with tolerances to EN 735-1995 standards. Weights in Kgs, referred to pump in cast iron without motor, not certified.

(1) DIMENSIONI IN FUNZIONE DELLA MARCA DEL MOTORE ELETTRICO INSTALLATO. / (1) Not certified dimensions according to installed motor manufacture.

SU RICHIESTA LA BOCCA ASPIRANTE PUÒ ESSERE RUOTATA ORTOGONALMENTE SULL'ASSE LONGITUDINALE. / On request suction branch can be orthogonally rotated on longitudinal axis.

RIF. - Ref.: E.Z./C.T.

SOSTITUISCE - Replaces: 4403-4404.5L3.201.04.A

DATA - Date: SETTEMBRE 2009 - September 2009

N°.: 4403-04.5L3.2001.06.01

Z:\DOC\Dimensioni\Tma\TMA_40_50.DOC

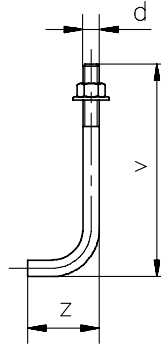
DIMENSIONI D'INGOMBRO / Overall dimensions.
POMPE CENTRIFUGHE MONOSTADIO
Monostage centrifugal pumps
SERIE / Series
TMA 40 & 50 pag.2/2



Versione ACCOPPIATA (BASE - GIUNTO)
COUPLED construction (BASEPLATE - COUPLING)

BASAMENTI
Base plates

N°	A	C	E	F	L	G	S	ØO
900	960	310	600	180	370	340	5	14
903	1170	350	770	200	410	380	6	14
906	1400	350	950	225	410	380	6	14
907	1200	420	900	150	510	470	6	18
034	1700	450	1100	300	590	540	7	18
039	2150	540	1600	275	680	630	7	18
041	1350	420	900	225	560	510	7	18
042	1800	500	1400	200	640	590	7	18



BULLONI DI FONDAZIONE
(OPTIONAL)
Foundation bolts

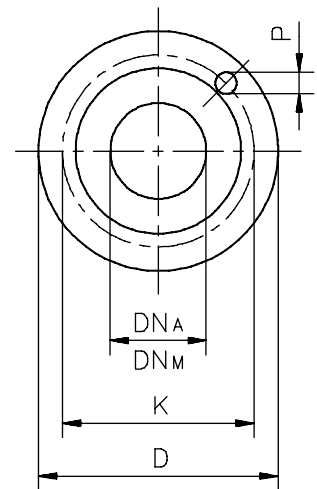
d	v	z
M12	240	45

DIMENSIONI FLANGE
Flanges dimensions

DN _A DN _M	D	K	P	N° fori holes
50	165	125	18	4
65	185	145	18	4

FLANGE:
Flange DN50 dimensioni secondo UNI 2223-2229 PN40.
Flange DN65 dimensioni secondo UNI 2223-2229 PN16.

FLANGES:
Flanges ND50 dimensions to UNI 2223-2229 NP40 standards.
Flanges ND65 dimensions to UNI 2223-2229 NP16 standards.



POMPA TIPO <i>Pump model</i>	MOTORE ELETTRICO <i>Electric motor</i>																					
	225M			TMA 40		TMA 50		250M			TMA 40		TMA 50		280S			TMA 40		TMA 50		
	N°	M	H	Peso weight	Peso weight	N°	M	H	Peso weight	Peso weight	N°	M	H	Peso weight	Peso weight	N°	M	H	Peso weight	Peso weight		
TMA 40-3 & 50-3																						
TMA 40-4 & 50-4																						
TMA 40-5 & 50-5	034	-60	355	221	217																	
TMA 40-6 & 50-6	034	0	355	228	223	042	-30	380	253	248												
TMA 40-7 & 50-7	034	0	355	235	229	042	-30	380	260	254												
TMA 40-8 & 50-8	034	0	355	242	235	042	0	380	267	260	039	0	410	264	257							
TMA 40-9 & 50-9	034	25	355	249	241	042	0	380	274	266	039	0	410	271	263							
TMA 40-10 & 50-10	034	60	355	256	247	042	20	380	281	272	039	0	410	278	269							
TMA 40-11 & 50-11	034	100	355	263	253	042	40	380	288	278	039	0	410	285	275							
TMA 40-12 & 50-12	034	150	355	270	259	042	80	380	295	284	039	0	410	292	281							
TMA 40-13	034	200	355	277		042	130	380	302		039	0	410	299								
TMA 40-14	034	230	355	284		042	150	380	309		039	30	410	306								
TMA 40-15	034	230	355	291		042	150	380	316		039	70	410	313								

MOTORI ELETTRICI
Electric Motors

Grandezza <i>Frame size</i>	Giri / min. <i>RPM</i>
IEC	2900
	Kw
132S	5,5 - 7,5
160M	11 - 15
160L	18,5
180M	22
200L	30 - 37
225M	45
250M	55
280S	75

DISEGNO SCHEMATICO. DIMENSIONI IN MM CON TOLLERANZE SECONDO EN 735-1995. PESI INDICATIVI IN KG, RIFERITI A POMPE IN GHISA ESCLUSO MOTORE, NON IMPEGNATIVI. / Schematic drawing. Dimensions in mm with tolerances to EN 735-1995 standards. Weights in Kgs, referred to pump in cast iron without motor, not certified.

(1) DIMENSIONI IN FUNZIONE DELLA MARCA DEL MOTORE ELETTRICO INSTALLATO. / (1) Not certified dimensions according to installed motor manufacture.

SU RICHIESTA LA BOCCA ASPIRANTE PUÒ ESSERE RUOTATA ORTOGONALMENTE SULL'ASSE LONGITUDINALE. / On request suction branch can be orthogonally rotated on longitudinal axis.

RIF. - Ref.: E.Z./C.T.	SOSTITUISCE - Replaces: 4403-4404.5L3.201.05.B
DATA - Date: SETTEMBRE 2009 - September 2009	N°.: 4403-04.5L3.2001.06.02

Z:\DOC\Dimensioni\Tma\TMA_40_50.DOCB