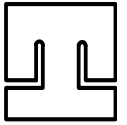


DIMENSIONI D'INGOMBRO
 Overall dimensions
 POMPE CENTRIFUGHE MULTISTADIO
 Multistage centrifugal pumps
 SERIE **TMA 40 & TMA 50**
 Series

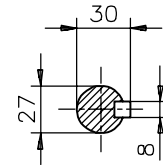
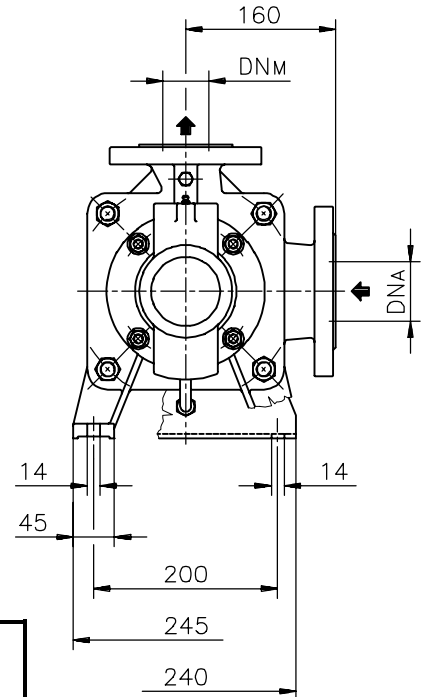
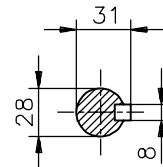
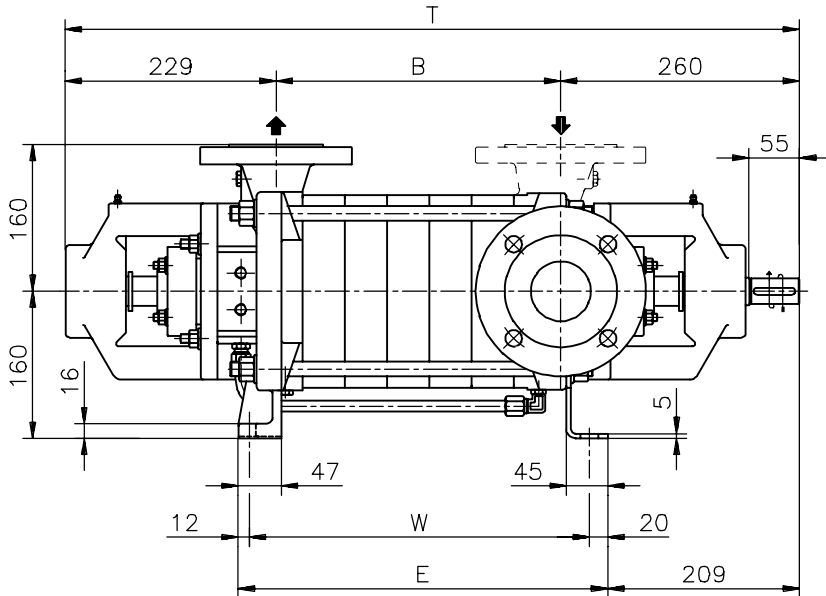
pompetravaini



CASTANO PRIMO (MILANO)

Versione ad **ASSE NUDO**

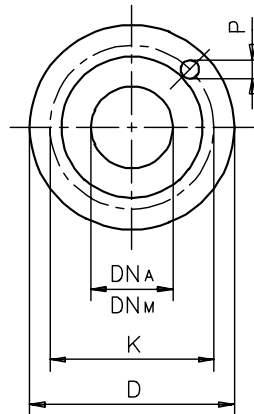
BARESHAFT construction



ATTENZIONE/WARNING!

Comando albero della versione **RINFORZATA (/5X)**
 Shaft drive end of **REINFORCED (/5X)** version

POMPA TIPO Pump model	Versione ad ASSE NUDO BARESHAFT construction						TMA 40	TMA 50
	DN _A	DN _M	B	T	W	E	Peso weight	Peso weight
TMA 40-3 & 50-3	65	50	171	660	231	263	88	86
TMA 40-4 & 50-4	65	50	217	706	277	309	95	92
TMA 40-5 & 50-5	65	50	263	752	323	355	102	98
TMA 40-6 & 50-6	65	50	309	798	369	401	109	104
TMA 40-7 & 50-7	65	50	355	844	415	447	116	110
TMA 40-8 & 50-8	65	50	401	890	461	493	123	116
TMA 40-9 & 50-9	65	50	447	936	507	539	130	122
TMA 40-10 & 50-10	65	50	493	982	553	585	137	128
TMA 40-11 & 50-11	65	50	539	1028	599	631	144	134
TMA 40-12 & 50-12	65	50	585	1074	645	677	151	140
TMA 40-13	65	50	631	1120	691	723	158	-
TMA 40-14	65	50	677	1166	737	769	165	-
TMA 40-15	65	50	723	1212	783	815	172	-



FLANGE:

Flange DN50 dimensioni secondo UNI 2223-29 PN40.
 Flange DN65 dimensioni secondo UNI 2223-29 PN16.

FLANGES:

Flanges ND50 dimensions to UNI 2223-29 NP40 standards.
 Flanges ND65 dimensions to UNI 2223-29 NP16

DIMENSIONI FLANGE

Flanges dimensions

DN _A - DN _M	D	K	P	N° fori holes
50	165	125	18	4
65	185	145	18	4

Disegno schematico. Dimensioni in mm con tolleranze secondo EN 735-1995. Pesì indicativi in Kg, riferiti a pompe in ghisa, non impegnativi.

Schematic drawing. Dimensions in mm with tolerances to EN 735-1995 standards. Weights in Kgs, referred to pump in cast iron, not certified.

Su richiesta la bocca aspirante può essere ruotata ortogonalmente sull'asse longitudinale. On request suction branch can be orthogonally rotated on longitudinal axis.

RIF. - Ref.: B.V./C.T.

SOSTITUISCE - Replaces: 4403-4404.5L1.201.02

DATA - Date: LUGLIO 2007 - July 2007

N°.: 4403-4404.5L1.201.03



Москва, ул. Юности, д.5, стр. 4
 Тел. (495) 988-78-29 Мегатехника.Москва
 Единый телефон сервисной службы 8(800)100-77-83

Санкт-Петербург, ул. Софийская, д.17, оф. 311
 Тел. (812) 331-70-11 Мегатехника.РФ
 Единый телефон сервисной службы 8(800)100-77-83