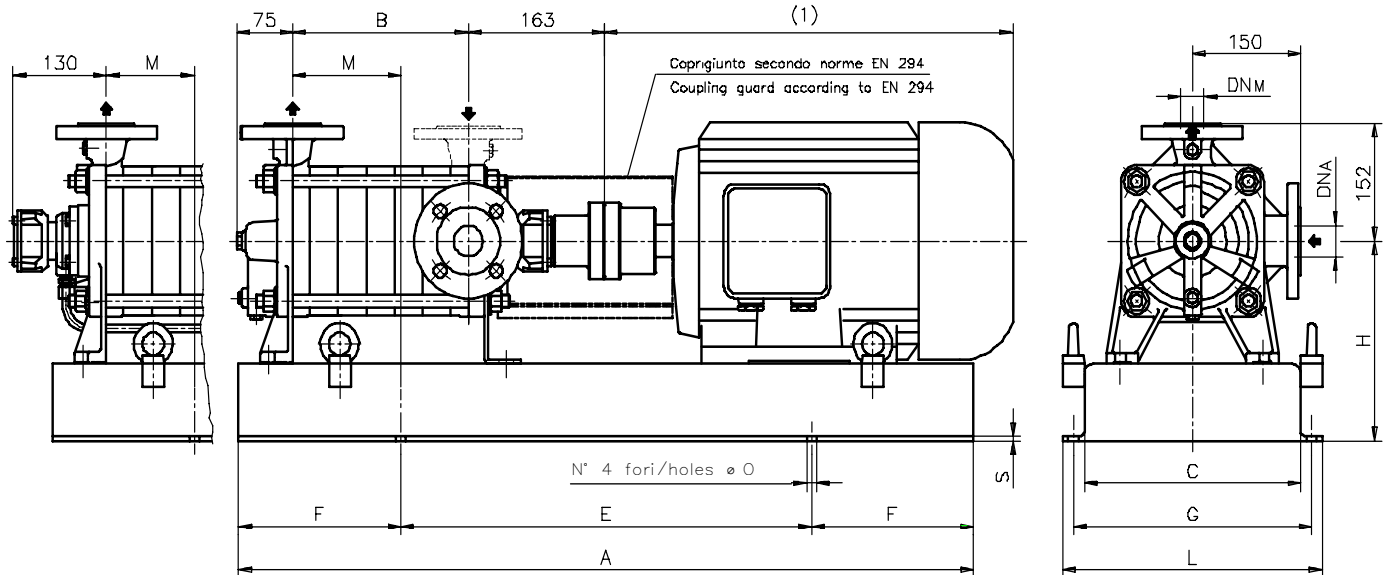


Versione **ACCOPIATA (BASE - GIUNTO)**
COUPLED construction (BASEPLATE - COUPLING)

Esecuzione **C**
 construction **C**

Esecuzione **R***
 construction **R***



POMPA TIPO Pump model	DIMENSIONI Dimensions			MOTORE ELETTRICO Electric motor															
				90L				100L				112M				132S			
	DN _A	DN _M	B	N°	M	H	Peso weight	N°	M	H	Peso weight	N°	M	H	Peso weight	N°	M	H	Peso weight
TMA 31-3 & 32-3	40	32	125	901	70	220	62	901	100	220	62	901	100	220	62	900	30	225	62
TMA 31-4 & 32-4	40	32	164					901	115	220	67	901	115	220	67	900	50	225	73
TMA 31-5 & 32-5	40	32	203									901	130	220	72	900	70	225	78
TMA 31-6 & 32-6	40	32	242									900	55	225	82	900	90	225	83
TMA 31-7 & 32-7	40	32	281													900	110	225	88
TMA 31-8 & 32-8	40	32	320													900	135	225	93
TMA 31-9 & 32-9	40	32	359													900	135	225	98
TMA 31-10 & 32-10	40	32	398													903	80	250	119
TMA 31-11 & 32-11	40	32	437																
TMA 31-12 & 32-12	40	32	476																
TMA 31-13 & 32-13	40	32	515																
TMA 31-14 & 32-14	40	32	554																
TMA 31-15 & 32-15	40	32	593																

(*) L'ESECUZIONE /R È DISPONIBILE FINO ALLA VERSIONE TMA 31-9 E TMA32-9. / Construction /R is available up to version TMA 31-9 and TMA-32-9.
 DISEGNO SCHEMATICO. DIMENSIONI IN MM CON TOLLERANZE SECONDO EN 735-1995. PESI INDICATIVI IN KG, RIFERITI A POMPE IN GHISA ESCLUSO MOTORE, NON IMPEGNATIVI. / Schematic drawing. Dimensions in mm with tolerances to EN 735-1995 standards. Weights in Kgs, referred to pump in cast iron without motor, not certified.
 (1) DIMENSIONI IN FUNZIONE DELLA MARCA DEL MOTORE ELETTRICO INSTALLATO. / (1) Not certified dimensions according to installed motor manufacture.
 SU RICHIESTA LA BOCCA ASPIRANTE PUÒ ESSERE RUOTATA ORTOGONALMENTE SULL'ASSE LONGITUDINALE. / On request suction branch can be orthogonally rotated on longitudinal axis.

RIF. - Ref.: E.Z./C.T.

SOSTITUISCE - Replaces: 4410÷4413.2L3.201.02.A

DATA - Date: SETTEMBRE 09 - September 09

N°.: 4410-11-12-13.2L3.2001.05.01

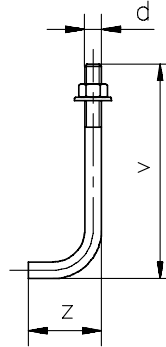
DIMENSIONI D'INGOMBRO / Overall dimensions.
POMPE CENTRIFUGHE MONOSTADIO
Monostage centrifugal pumps
SERIE / Series
TMA 31 & 32 pag.2/2

 **pompetravaini** S.p.A.
CASTANO PRIMO (MILANO)

Versione ACCOPPIATA (BASE - GIUNTO)
COUPLED construction (BASEPLATE - COUPLING)

BASAMENTI
Base plates

N°	A	C	E	F	L	G	S	ØO
900	960	310	600	180	370	340	5	14
901	770	290	420	175	350	320	5	14
903	1170	350	770	200	410	380	6	14
906	1400	350	950	225	410	380	6	14
034	1700	450	1100	300	590	540	7	18
041	1350	420	900	225	560	510	7	18



BULLONI DI FONDAZIONE
(OPTIONAL)
Foundation bolts

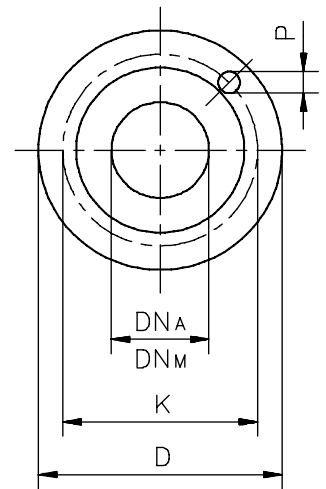
d	v	z
M12	240	45

DIMENSIONI FLANGE
Flanges dimensions

DN _A DN _M	D	K	P	N° fori holes
32	140	100	18	4
40	150	110	18	4

FLANGE:
Flange DN32 dimensioni secondo UNI 2223-2229 PN40.
Flange DN40 dimensioni secondo UNI 2223-2229 PN16.

FLANGES:
Flanges ND32 dimensions to UNI 2223-2229 NP40 standards.
Flanges ND40 dimensions to UNI 2223-2229 NP16 standards.



POMPA TIPO <i>Pump model</i>	MOTORE ELETTRICO <i>Electric motor</i>											
	160M / 160L				180M				200L			
	N°	M	H	Peso weight	N°	M	H	Peso weight	N°	M	H	Peso weight
TMA 31-3 & 32-3												
TMA 31-4 & 32-4												
TMA 31-5 & 32-5												
TMA 31-6 & 32-6	903	60	250	102								
TMA 31-7 & 32-7	903	80	250	107								
TMA 31-8 & 32-8	903	100	250	112								
TMA 31-9 & 32-9	903	120	250	117								
TMA 31-10 & 32-10	906	70	260	146								
TMA 31-11 & 32-11	906	90	260	150								
TMA 31-12 & 32-12	906	110	260	155	041	150	310	178				
TMA 31-13 & 32-13	906	130	260	159	034	55	310	201				
TMA 31-14 & 32-14	906	145	260	164	034	85	310	205	034	95	330	221
TMA 31-15 & 32-15	906	145	260	169	034	85	310	210	034	95	330	225

MOTORI ELETTRICI
Electric Motors

Grandezza <i>Frame size</i>	Giri / min. <i>RPM</i>
IEC	2900
	Kw
90L	2,2
100L	3
112M	4
132S	5,5 - 7,5
160M	11 - 15
160L	18,5
180M	22
200L	30 - 37

(*) L'ESECUZIONE /R È DISPONIBILE FINO ALLA VERSIONE TMA 31-9 E TMA32-9. / *Construction /R is available up to version TMA 31-9 and TMA-32-9.*
DISEGNO SCHEMATICO. DIMENSIONI IN MM CON TOLLERANZE SECONDO EN 735-1995. PESI INDICATIVI IN KG, RIFERITI A POMPE IN GHISA ESCLUSO MOTORE, NON IMPEGNATIVI. / Schematic drawing. Dimensions in mm with tolerances to EN 735-1995 standards. Weights in Kgs, referred to pump in cast iron without motor, not certified.
(1) DIMENSIONI IN FUNZIONE DELLA MARCA DEL MOTORE ELETTRICO INSTALLATO. / (1) *Not certified dimensions according to installed motor manufacture.*
SU RICHIESTA LA BOCCA ASPIRANTE PUÒ ESSERE RUOTATA ORTOGONALMENTE SULL'ASSE LONGITUDINALE. / On request suction branch can be orthogonally rotated on longitudinal axis.

RIF. - *Ref.:* E.Z./C.T. SOSTITUISCE - *Replaces:* 4410÷4413.2L3.201.02.A
DATA - *Date:* SETTEMBRE 09 - *September 09* N°.: 4410-11-12-13.2L3.2001.05.01