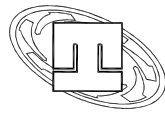
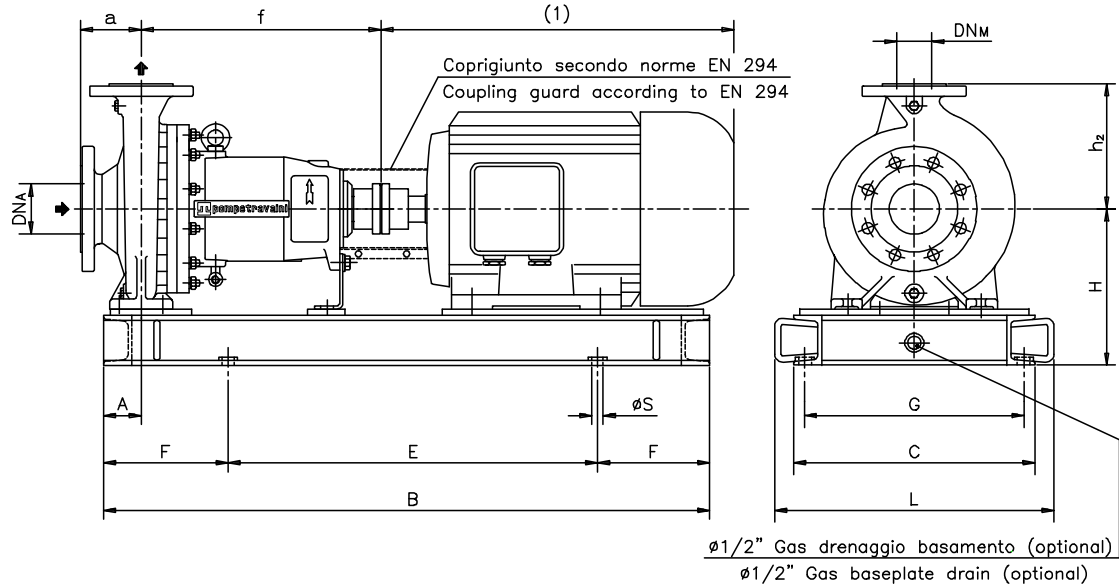


DIMENSIONI D'INGOMBRO / Overall dimensions.
POMPE CENTRIFUGHE MONOSTADIO
Monostage centrifugal pumps
SERIE / Series
TCK gr. 1-2 pag.1/2



pompetravaini S.p.A.
CASTANO PRIMO (MILANO)

Versione ACCOPPIATA (BASE - GIUNTO)
COUPLED construction (BASEPLATE - COUPLING)



Pompa tipo Pump type	DIMENSIONI Dimensions						MOTORE ELETTRICO <i>Electric Motor</i>																	
	DN _A	DN _M	a	f	h ₂	A	80M			90S/90L			100L			112M			132S/132M			160M/160L		
							N°	H	Peso Weight	N°	H	Peso Weight	N°	H	Peso Weight	N°	H	Peso Weight	N°	H	Peso Weight	N°	H	Peso Weight
25-125	40	25	80	385	140	60	C01	202	91	C01	202	90,5	C01	202	89,5	C01	202	88	C03	222	106			
25-160	40	25	80	385	160	60	C01	222	97	C01	222	96,5	C01	222	97	C01	222	96,5	C03	222	109			
25-200	40	25	80	385	180	60	C01	250	101	C01	250	100,5	C01	250	101	C01	250	100,5	C03	250	113			
32-125	50	32	80	385	140	60	C01	202	92	C01	202	91,5	C01	202	90,5	C01	202	89	C03	222	107			
32-160	50	32	80	385	160	60	C01	222	99	C01	222	98,5	C01	222	99	C01	222	98,5	C03	222	111			
32-200	50	32	80	385	180	60	C01	250	105	C01	250	107	C01	250	106	C01	250	107	C03	250	123	C03	250	120
32-250	50	32	100	500	225	75				C03	270	163	C03	270	163	C03	270	164	C03	270	164	C05	270	168
40-125	65	40	80	385	140	60	C01	202	94	C01	202	93	C01	202	92	C01	202	91	C03	222	109	C03	250	109
40-160	65	40	80	385	160	60	C01	222	101	C01	222	100	C01	222	101	C01	222	100	C03	222	115	C03	250	118
40-200	65	40	100	385	180	60	C01	250	109	C01	250	110	C01	250	110	C01	250	110	C03	250	126	C03	250	122
40-250	65	40	100	500	225	75				C03	270	164	C03	270	164	C03	270	165	C03	270	165	C05	270	169
40-315	65	40	125	500	250	75				C03	290	163	C03	290	163	C03	290	164	C03	290	164	C05	290	168
50-125	80	50	100	385	160	60	C01	222	97	C01	222	96,5	C01	222	97	C01	222	96,5	C03	222	111	C03	250	114
50-160	80	50	100	385	180	60	C01	250	104	C01	250	115	C01	250	115	C01	250	115	C03	250	121	C03	250	117
50-200	80	50	100	385	200	60	C01	250	113	C01	250	114	C01	250	114	C01	250	114	C03	250	130	C03	250	129
50-250	80	50	125	500	225	75							C03	270	166	C03	270	165	C03	270	168	C05	270	174
50-315	80	50	125	500	280	75							C03	315	167	C03	315	166	C03	315	165	C05	315	173
65-125	100	65	100	358	180	75	C03	250	142	C03	250	142	C03	250	142	C03	250	143	C03	250	140	C03	250	140
65-160	100	65	100	500	200	75				C03	250	155	C03	250	156	C03	250	156	C03	250	157	C05	250	156
65-200	100	65	100	500	225	75							C03	270	170	C03	270	171	C03	270	171	C05	270	177
65-250	100	65	125	500	250	90							C05	290	174	C05	290	174	C05	290	175	C05	290	176
80-160	125	80	125	500	225	75							C03	270	129	C03	270	125	C03	270	122	C05	270	133
80-200	125	80	125	500	250	75							C03	270	176	C03	270	175	C03	270	175	C05	270	183
80-250	125	80	125	500	280	90												C05	315	198	C05	315	197	
100-200	125	100	125	500	280	90							C05	290	200	C05	290	199	C05	290	199	C05	290	198

DISEGNO SCHEMATICO. DIMENSIONI IN MM CON TOLLERANZE SECONDO EN 735-1995.
 PESI INDICATIVI IN KG, RIFERITI A POMPE IN ESECUZIONE "F" GHISA ESCLUSO MOTORE,
 NON IMPEGNATIVI.

(1) DIMENSIONI IN FUNZIONE DELLA MARCA DEL MOTORE ELETTRICO
 INSTALLATO.
 Not certified dimensions according to installed motor manufacture

Schematic drawing. Dimensions in mm with tolerances to EN 735-1995 standards.
 Weights in Kgs, referred to pump in cast iron "F" construction without motor, not certified.

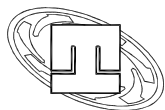
RIF. - Ref.: A.Pa./C.T..	SOSTITUISCE - Replaces: 3500.1L3.2001.05.01
DATA - Date: GENNAIO 2018 - January 2018	N°.: 3500.1L3.2001.06



Москва, ул. Юности, д.5, стр. 4
 Тел. (495) 988-78-29 Мегатехника.Москва
 Единый телефон сервисной службы 8(800)100-77-83

Санкт-Петербург, ул. Софийская, д.17, оф. 311
 Тел. (812) 331-70-11 Мегатехника.РФ
 Единый телефон сервисной службы 8(800)100-77-83

DIMENSIONI D'INGOMBRO / Overall dimensions.
POMPE CENTRIFUGHE MONOSTADIO
Monostage centrifugal pumps
SERIE / Series
TCK gr. 1-2 pag.2/2



pompetravaini S.p.A.
CASTANO PRIMO (MILANO)

Versione **ACCOPIATA (BASE - GIUNTO)**
COUPLED construction (BASEPLATE - COUPLING)

BASAMENTI
Base plates

N°	B	C	E	F	L	G	øS	N°fori holes
C01	800	320	500	150	380	280	18	4
C03	1000	385	600	200	445	345	18	4
C05	1200	420	800	200	480	380	18	4
C11	1350	500	950	200	570	452	18	4
C13	1650	640	1050	300	710	592	18	4

DIMENSIONI FLANGE
Flanges dimensions

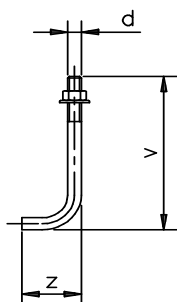
DN _A -DN _M	D	K	P	N°fori holes
25	115	85	14	4
32	140	100	18	4
40	150	110	18	4
50	165	125	18	4
65	185	145	18	4
80	200	160	18	8
100	220	180	18	8
125	250	210	18	8

FLANGE:

Dimensioni secondo
 UNI 2223-2229 PN16

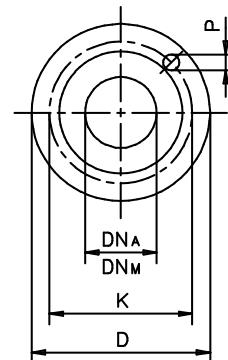
FLANGES:

Dimensions to
 UNI 2223-2229 NP16
 standards



BULLONI DI FONDAZIONE
 (OPTIONAL)
Foundation bolts

d	v	z
M14	280	50
M16	350	60
M20	400	80



Pompa tipo <i>Pump type</i>	MOTORE ELETTRICO <i>Electric Motor</i>														
	180M/180L			200L			225S/225M			250M			280S/280M		
	N°	H	Peso <i>Weight</i>	N°	H	Peso <i>Weight</i>	N°	H	Peso <i>Weight</i>	N°	H	Peso <i>Weight</i>	N°	H	Peso <i>Weight</i>
25-125															
25-160															
25-200															
32-125															
32-160															
32-200															
32-250	C05	270	165												
40-125															
40-160															
40-200	C05	270	128												
40-250	C05	270	166												
40-315	C05	290	165												
50-125															
50-160	C05	270	123												
50-200	C05	270	132	C11	330	170									
50-250	C05	270	171	C11	330	173	C11	355	175	C13	383	206	C13	413	210
50-315	C05	315	173	C11	355	211	C11	355	207	C13	383	241	C13	413	243
65-125															
65-160	C05	270	153	C11	330	233									
65-200	C05	270	174	C11	330	208	C11	355	208	C13	383	238	C13	413	239
65-250	C05	290	173	C11	330	212	C11	355	215	C13	383	146	C13	413	249
80-160	C05	270	130	C11	330	173	C11	355	175	C13	383	203			
80-200	C05	270	182	C11	330	223	C11	355	225	C13	383	253	C13	413	255
80-250	C05	315	197	C11	355	238	C11	355	236	C13	383	268	C13	413	270
100-200	C05	290	198	C11	330	239	C11	355	237	C13	383	239	C13	413	240

MOTORI ELETTRICI
Electric Motors

Grandezza <i>Frame size</i>	Giri/min <i>RPM</i>	Giri/min <i>RPM</i>
	2900	1450
IEC	Kw	Kw
80M	0,75	0,55
90S	1,1	0,75
90L	1,5	1,1
90L	2,2	1,5
100L	3	2,2
100L	3	3
112M	4	4
132S	5,5-7,5	5,5
132M	5,5-7,5	7,5
160M	11-15	11
160L	18,5	15
180M	22	18,5
180L	22	22
200L	30-37	30
225S		37
225M	45	45
250M	55	55
280S	75	75
280M	90	90

DISEGNO SCHEMATICO. DIMENSIONI IN MM CON TOLLERANZE SECONDO EN 735-1995.
 PESI INDICATIVI IN KG, RIFERITI A POMPE IN ESECUZIONE "F" GHISA ESCLUSO MOTORE,
 NON IMPEGNATIVI.

*Schematic drawing. Dimensions in mm with tolerances to EN 735-1995 standards.
 Weights in Kgs, referred to pump in cast iron "F" construction without motor, not certified.*

(1) DIMENSIONI IN FUNZIONE DELLA MARCA DEL MOTORE ELETTRICO
 INSTALLATO.

Not certified dimensions according to installed motor manufacture.

RIF. - Ref.: A.Pa./C.T.

SOSTITUISCE - Replaces: 3500.1L3.2001.05.02

DATA - Date: GENNAIO 2018 - January 2018

N°.: 3500.1L3.2001.06.02



Moskva, ul. Юности, д.5, стр. 4
 Тел. (495) 988-78-29 Мегатехника.Москва
 Единый телефон сервисной службы 8(800)100-77-83

Санкт-Петербург, ул. Софийская, д.17, оф. 311
 Тел. (812) 331-70-11 Мегатехника.РФ
 Единый телефон сервисной службы 8(800)100-77-83