

DIMENSIONI D'INGOMBRO

Overall dimensions

POMPE CENTRIFUGHE MONOSTADIO

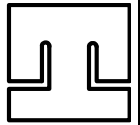
Monostage centrifugal pumps

SERIE

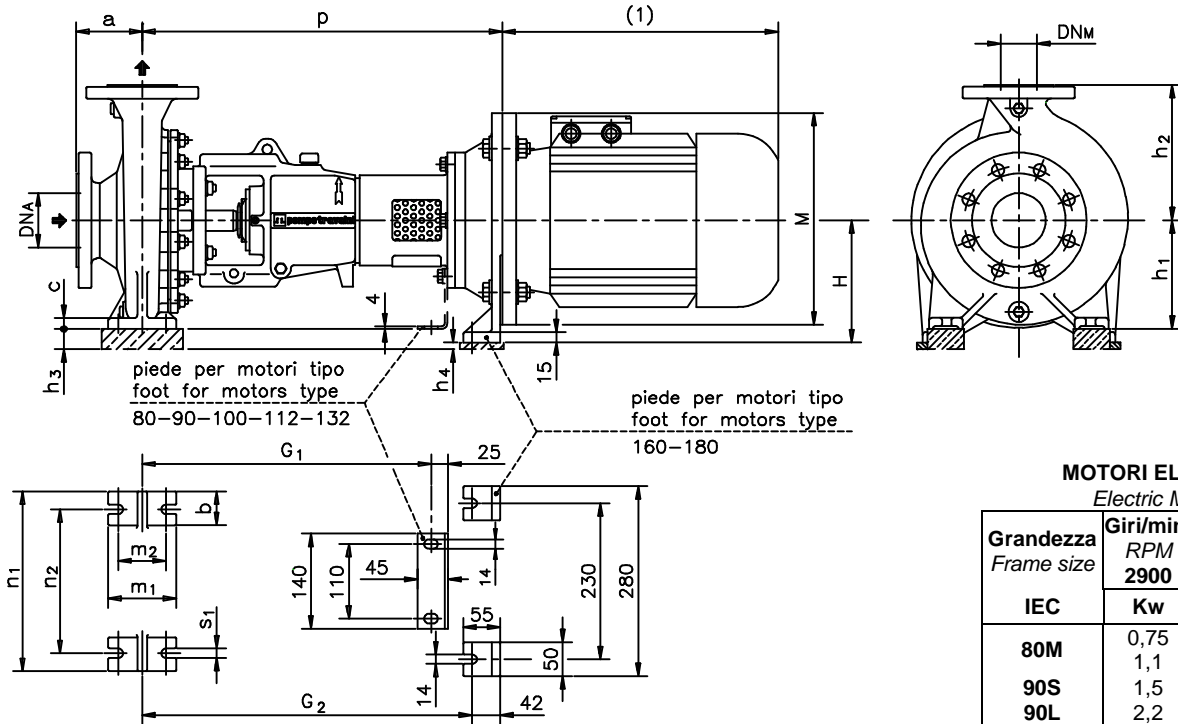
Series **TCH & TCA gr. 1-2** pag.2/2

pompetravaini

CASTANO PRIMO (MILANO)



Versione **MONOBLOCCO / M** **CLOSE-COUPLED / M** construction



piede per motori tipo
foot for motors type
80-90-100-112-132

piede per motori tipo
foot for motors type
160-180

MOTORI ELETTRICI
Electric Motors

Grandezza Frame size	Giri/min. RPM	Giri/min. RPM	M
	2900	1450	
IEC	Kw	Kw	
80M	0,75	0,55	200
	1,1	0,75	
90S	1,5	1,1	200
90L	2,2	1,5	250
100L	3	3	
112M	4	4	250
132S	5,5-7,5	5,5	300
132M		7,5	
160M	11-15	11	350
160L	18,5	15	
180M	22	18,5	350
180L		22	

Pompa tipo Pump type	Versione MONOBLOCCO CLOSE-COUPLED construction																							
	motore motor			80-90			motore motor			100-112			motore motor			132			motore motor			160-180		
	p	G ₁	Peso Weight	p	G ₁	h ₃	Peso Weight	p	G ₁	h ₃	Peso Weight	p	G ₁	h ₃	Peso Weight	H	h ₃	h ₄	p	G ₂	Peso Weight			
25-125	446	410	38	471	410	20	42	476	410	48	45	180	68	-	516	477	51							
25-160	446	410	42	471	410	-	46	476	410	28	49	180	48	-	516	477	55							
25-200	446	410	46	471	410	-	50	476	410	-	53	180	20	-	516	477	59							
32-125	446	410	41	471	410	20	45	476	410	48	48	180	68	-	516	477	54							
32-160	446	410	44	471	410	-	48	476	410	28	51	180	48	-	516	477	57							
32-200	446	410	50	471	410	-	54	476	410	-	57	180	20	-	516	477	63							
32-250				580	540	-	90	601	562	-	93	200	20	-	630	585	103							
40-125	446	410	40	471	410	20	44	476	410	48	47	180	68	-	516	477	55							
40-160	446	410	46	471	410	-	50	476	410	28	53	180	48	-	516	477	59							
40-200	446	410	52	471	410	-	56	476	410	-	61	180	20	-	516	477	75							
40-250				580	540	-	92	601	562	-	95	200	20	-	630	585	105							
40-315				580	540	-	96	601	562	-	99	200	-	-	630	585	109							
50-125	446	410	46	471	410	-	50	476	410	28	53	180	48	-	516	477	59							
50-160	446	410	51	471	410	-	55	476	410	-	58	180	20	-	516	477	64							
50-200	446	410	53	471	410	-	57	476	410	-	60	180	20	-	516	477	66							
50-250				580	540	-	95	601	562	-	98	200	20	-	630	585	108							
50-315				580	540	-	92	601	562	-	95	200	-	25	630	585	105							
65-125				471	410	-	80	476	410	-	83	180	20	-	516	477	89							
65-160				580	540	-	83	601	562	-	86	200	40	-	630	585	96							
65-200				580	540	-	90	601	562	-	93	200	20	-	630	585	103							
65-250				580	540	-	95	601	562	-	98	200	-	-	630	585	108							
65-400				580	540	-	140	601	562	-	143	200	-	50	630	585	153							
80-160				580	540	-	88	601	562	-	91	200	20	-	630	585	101							
80-200				580	540	-	103	601	562	-	106	200	20	-	630	585	116							
80-250				580	540	-	118	601	562	-	121	200	-	25	630	585	131							
100-200				580	540	-	109	601	562	-	112	200	-	-	630	585	122							

DIMENSIONI FLANGE
Flanges dimensions

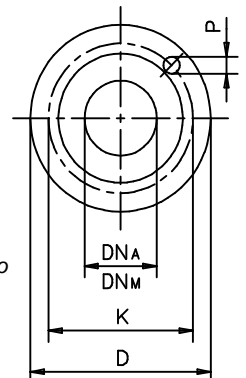
DN _A -DN _M	D	K	P	N° fori holes
25	115	85	14	4
32	140	100	18	4
40	150	110	18	4
50	165	125	18	4
65	185	145	18	4
80	200	160	18	8
100	220	180	18	8
125	250	210	18	8

FLANGE:

Dimensioni secondo UNI 2223-2229 PN16

FLANGES:

Dimensions to UNI 2223-2229 NP16 standards



(1) Dimensioni in funzione della marca del motore elettrico installato / Not certified dimensions according to installed motor manufacture

(h₃) (h₄) Spessori per allineamento motore - pompa esclusi dalla fornitura / Raising pads for motor - pump alignment are not supplied by pompetravaini

RIF. - Ref.: F.P./C.T.

SOSTITUISCE - Replaces: 3700.100.201.01.B

DATA - Date: NOVEMBRE 2001 - November 2001

N°.: 3700.100.201.02.B

