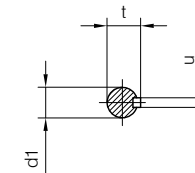
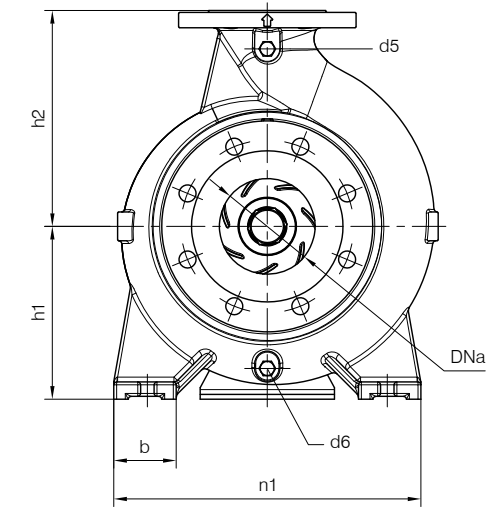


DIMENSIONI D'INGOMBRO / Overall dimensions
 POMPA CENTRIFUGA MONOSTADIO
 Monostage centrifugal pump
 TIPO / Type
TCD /2-R/GS/XT gr.1 e 2



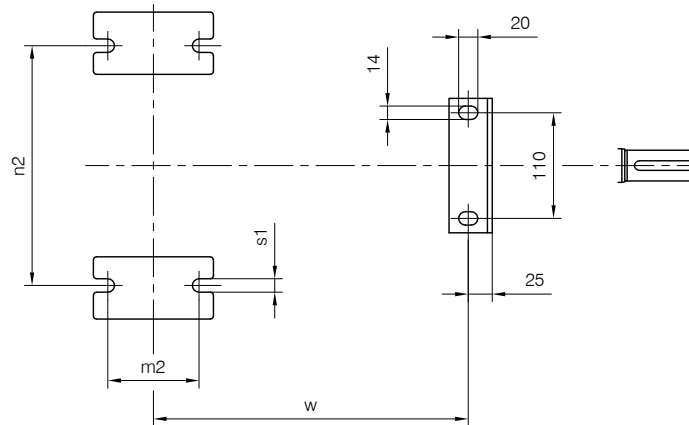
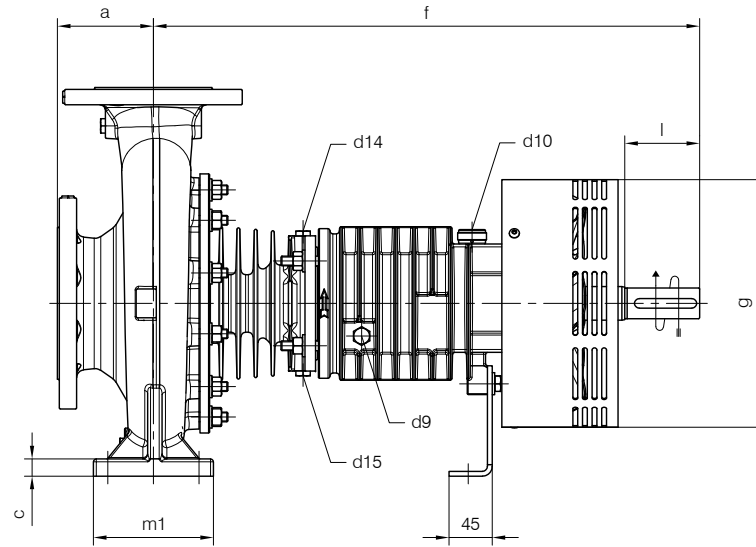
pompaCastanoPrimo s.p.a.
 CASTANO PRIMO (MILANO)

BARESHAF construction

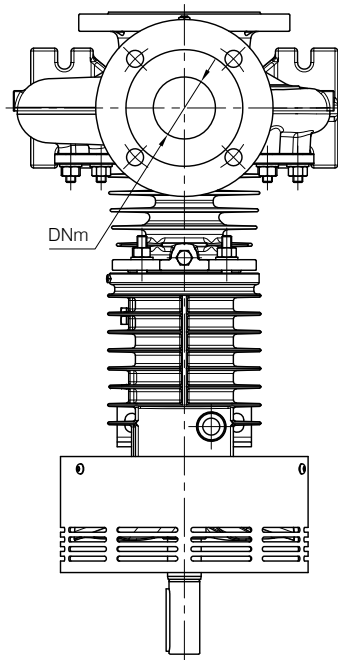
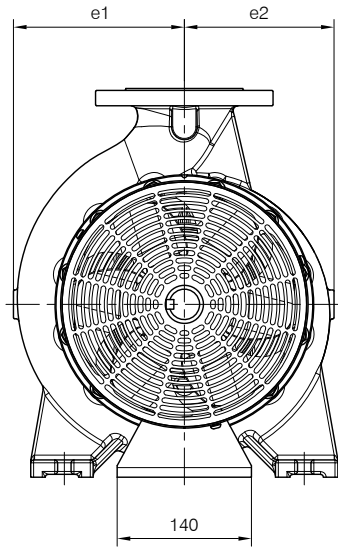


- d5 Attacco tappato - per manovotometro (vedi tabella)
Plugged connection - for manovacuum gauge (see table)
- d6 Attacco tappato - per scarico corpo pompa (vedi tabella)
Plugged connection - for pump casing drain (see table)
- d9 Attacco tappato G 1/4 - per scarico olio cuscinetti supporto
G 1/4 plugged connection - bearings oil drain from housing
- d10 Tappo sfiato e carico olio G 1/2 - con astina di livello
G 1/2 plug with dipstick - bearings oil filling into housing
- d14 Attacco tappato G 1/4 - per sfiato camera tenuta
G 1/4 plugged connection - air-hole mechanical seal chamber
- d15 Attacco tappato G 1/4 - per scarico camera tenuta
G 1/4 plugged connection - discharge for mechanical seal chamber

Versione ad **ASSE NUDO**



Connessioni filettate secondo UNI EN ISO 228-1
 Disegno schematico. Dimensioni in mm con tolleranze secondo EN 735-1995.
 Pesì indicativi in Kg, riferiti a pompe in ghisa escluso motore, non impegnativi.
 Threaded connection according to UNI EN ISO 228-1
 Schematic drawing. Dimensions in mm with tolerances according to EN 735-1995 standards.
 Weights in Kgs, referred to pumps in cast iron without motor, not binding.



Москва, ул. Юности, д.5, стр. 4
 Тел. (495) 988-78-29 Мегатехника.Москва
 Единый телефон сервисной службы 8(800)100-77-83

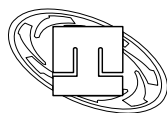
Санкт-Петербург, ул. Софийская, д.17, оф. 311
 Тел. (812) 331-70-11 Мегатехника.РФ
 Единый телефон сервисной службы 8(800)100-77-83



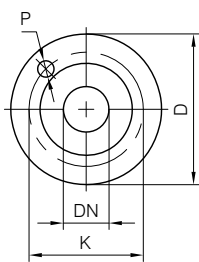
Rif.-Ref.: A.P./C.T. DOCUMENTO N. - Document no.: 4001-02.2L1.2105.01
 DATA - Date: 06-2016 SOSTITUISCE DOC. - Replaces Doc. (ITEM): -

ITEM n° D00254R

Z:\CAD\DIMENSIONI\DIMENS\TCD_2-R_XT-gr1-2



POMPA TIPO Pump type	Dimensioni costruttive Construction dimensions																						
	gr.	DNa	DNm	a	f	h1	h2	b	c	g	m1	m2	n1	n2	s1	w	d	l	t	u	e1	e2	Peso Weight
25-125	1	40	25	80	432	112	140	50	15	195	100	70	190	140	14	242	24	48	27	8	95	90	26
25-160	1	40	25	80	432	132	160	50	16	195	100	70	240	190	14	242	24	48	27	8	110	108	33
25-200	1	40	25	80	432	160	180	50	16	195	100	70	240	190	14	242	24	48	27	8	133	127	37
32-125	1	50	32	80	432	112	140	50	15	195	100	70	190	140	14	242	24	48	27	8	105	91	28
32-160	1	50	32	80	432	132	160	50	16	195	100	70	240	190	14	242	24	48	27	8	125	110	31
32-200	1	50	32	80	432	160	180	50	16	195	100	70	240	190	14	242	24	48	27	8	140	130	40
40-125	1	65	40	80	432	112	140	50	15	195	100	70	210	160	14	242	24	48	27	8	115	100	30
40-160	1	65	40	80	432	132	160	50	16	195	100	70	240	190	14	242	24	48	27	8	130	115	35
40-200	1	65	40	100	432	160	180	50	16	195	100	70	265	212	14	242	24	48	27	8	146	135	39
40-250	2	65	40	100	567	180	225	65	18	258	125	95	320	250	14	328	32	78	35	10	176	163	68
50-125	1	80	50	100	432	132	160	50	16	195	100	70	240	190	14	242	24	48	27	8	130	110	32
50-160	1	80	50	100	432	160	180	50	16	195	100	70	265	212	14	242	24	48	27	8	147	125	38
50-200	1	80	50	100	432	160	200	50	16	195	100	70	265	212	14	242	24	48	27	8	161	146	42
50-250	2	80	50	125	567	180	225	65	18	258	125	95	320	250	14	328	32	78	35	10	183	169	72
65-125	1	100	65	100	432	160	180	65	16	195	125	95	280	212	14	242	24	48	27	8	145	117	57
65-160	1	100	65	100	444	160	200	65	16	195	125	95	280	212	14	253	24	48	27	8	160	130	60
65-200	2	100	65	100	567	180	225	65	18	258	125	95	320	250	14	328	32	78	35	10	174	152	68
65-250	2	100	65	125	567	200	250	80	20	258	160	120	360	280	18	328	32	78	35	10	195	175	81
80-160	1	125	80	125	444	180	225	65	16	195	125	95	320	250	14	253	24	48	27	8	186	142	65
80-200	2	125	80	125	567	180	250	65	18	258	125	95	345	280	14	328	32	78	35	10	188	158	69
80-250	2	125	80	125	567	225	280	80	20	258	160	120	400	315	18	328	32	78	35	10	225	185	88
100-200	2	125	100	125	567	200	280	80	20	258	160	120	360	280	18	328	32	78	35	10	211	170	84



FLANGE: Dimensioni secondo UNI 2223 - 2229 PN16
 FLANGES: Dimensions to UNI 2223-2229 NP16 standards

Dimensioni flange Flanges dimensions				
DNa-DNm	D	K	P	N° fori holes
25	115	85	14	4
32	140	100	18	4
40	150	110	18	4
50	165	125	18	4
65	185	145	18	4
80	200	160	18	8
100	220	180	18	8
125	250	210	18	8

Connessioni Connections				
	gr.1	gr.2		
d5	G 1/4	G 1/4		
d6	Pompa - Pump	G 1/4		
		25-125	G 1/8	-
		25-160	G 1/8	-
		100-200	-	G 1/2