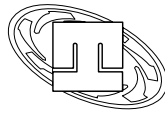


DIMENSIONI D'INGOMBRO / Overall dimensions
 POMPE AUTOADESCANTI CENTRIFUGHE

Self-priming centrifugal pumps

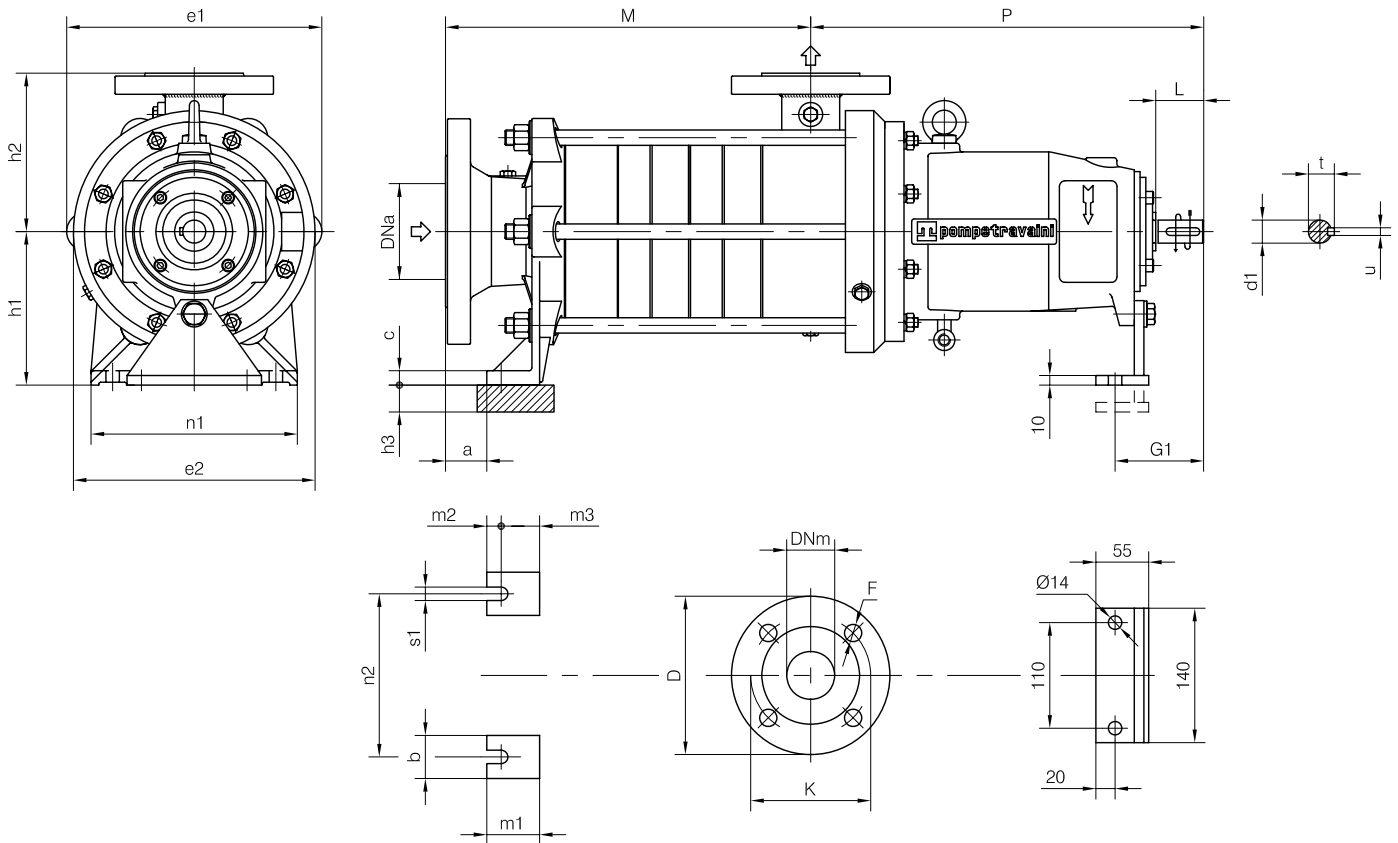
SERIE / Series

TBAK /1-2



pompetravaini S.p.A.

CASTANO PRIMO (MILANO)



FLANGE: Dimensioni secondo UNI 2223 - 2229 PN25
 FLANGES: Dimensions to UNI 2223-2229 NP25 standards

POMPA TIPO Pump type	Dimensioni costruttive Construction dimensions													
	DNa	DNm	a	h1	h2	b	c	m1	m2	m3	n1	n2	s1	e1
290 - 300 - 310	65	32	37	112	135	35	12	45	12	33	170	135	12	157
400	80	40	47	132	140	40	13	50	12	38	195	155	12	179
500	100	50	43	160	165	45	15	55	15	40	215	170	14	262
650	100	65	52	180	180	50	16	55	15	40	245	195	14	290

Dim. flange Flanges dim.				
DN	D	K	F	N° fori No. holes
32	140	100	18	4
40	150	110	18	4
50	165	125	18	4
65	185	145	18	8
80	200	160	18	8
100	235	190	22	8

POMPA TIPO Pump type	Dimensione M per numero di stadi M dimension for stages number								Supporto tipo Support type	Dimensioni secondo supporto Dimensions according to support							
	1	2	3	4	5	6	7	8		e2	P	G1	L	d1	t	u	h3
290 - 300 - 310	228	268	308	348	388	428	468	508	1	229	407	100	50	24	27	8	-
400	268	323	378	433	488	543	598	653	1 (MAK66-110)	252	424	100	50	24	27	8	28
									2 (MAK66-135)	270	529	140	80	32	35	10	28
500	305	380	455	530	605	680	755	830	1 (MAK66-110)	252	409	100	50	24	27	8	-
									2 (MAK66-135)	270	520	125	80	32	35	10	-
650	343	433	523	613	703	-	-	-	2	280	527	125	80	32	35	10	-

(h3) Spessori per allineamento motore-pompa compresi nella fornitura.
 Raising pads for motor-pump alignment are supplied by pompetravaini.

Disegno schematico. Dimensioni in mm con tolleranze secondo EN 735-1995.
 Schematic drawing. Dimensions in mm with tolerances to EN 735-1995 standards.