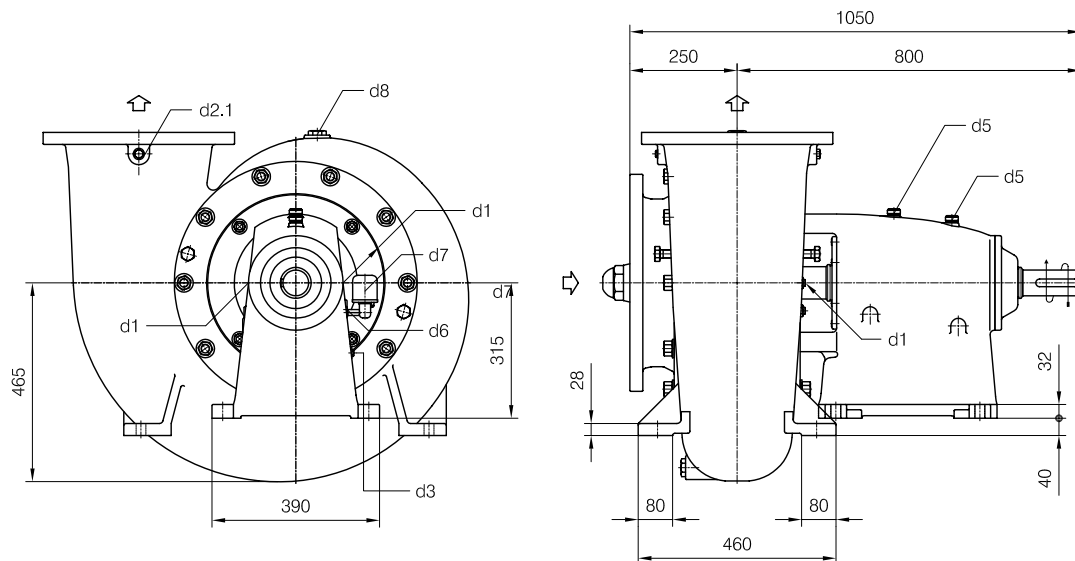


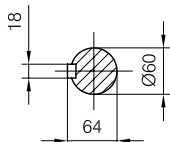


Versione ad **ASSE NUDO**
BARESHAF construction



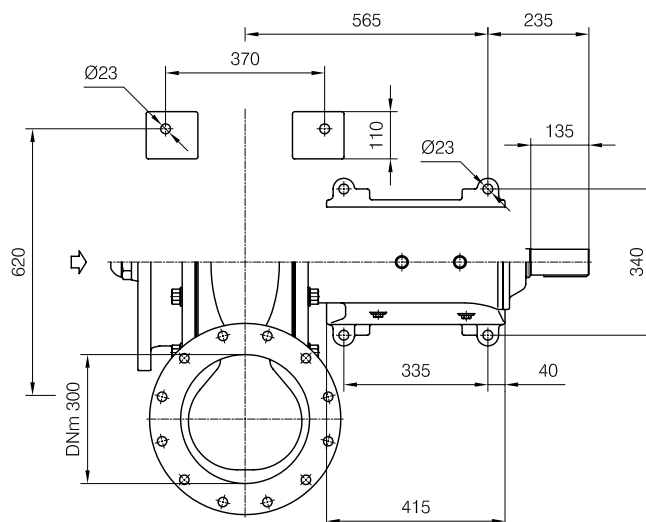
Peso / Weight 760 Kg

Dimensioni comando albero
 Shaft drive-end dimensions

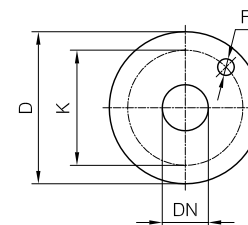


Attacchi filettati GAS
 GAS threaded connections

d1	d2	d2.1	d3	d4	d8
1/2"	1/4"	3/8"	1/4"	1"	1"

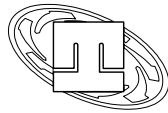


Dimensioni flange Flanges dimensions				
DNa-DNm	D	K	F	N° fori holes
300	445	400	25	12
350	505	460	22	16



FLANGE: Dimensioni secondo UNI 2223 PN10
 FLANGES: Dimensions to UNI 2223 NP10 standards

Disegno schematico. Dimensioni in mm con tolleranze secondo EN 735-1995.
 Schematic drawing. Dimensions in mm with tolerances to EN 735-1995 standards.



- d1 Connessione filettata Ø 1/2" Gas - per flussaggio tenuta meccanica (costruzione /RR)
Ø 1/2" Gas threaded connection - for mechanical seal flushing (/RR construction)
 Connessione filettata Ø 3/8" Gas - per flussaggio tenuta meccanica (costruzione /R)
Ø 3/8" Gas threaded connection - for mechanical seal flushing (/R construction)
- d2 Attacco tappato Ø 1/4" Gas - per manometro
Ø 1/4" Gas plugged connection - for manometer
- d2.1 Attacco tappato Ø 3/8" Gas - per flussaggio tenuta meccanica dal corpo pompa (costruzione /R)
Ø 3/8" Gas plugged connection - for mechanical seal flushing from pump casing (/R construction)
- d3 Connessione filettata Ø 1/4" Gas - per scarico olio supporto
Ø 1/4" Gas threaded connection - for housing oil drain
- d4 Attacco tappato Ø1" GAS - per scarico corpo pompa
Ø1" GAS plugged connection - for pump casing drain
- d5 Tappo per carico olio dei cuscinetti nel supporto
Plug for bearings oil filling into housing
- d6 Indicatore di livello Ø 3/4" Gas
Sight gauge Ø 3/4" Gas
- d7 Oliatore a livello costante
Constant level oil
- d8 Attacco tappato Ø1" GAS - per riempimento pompa
Ø1" GAS plugged connection - for pump filling