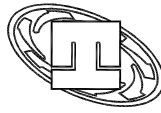
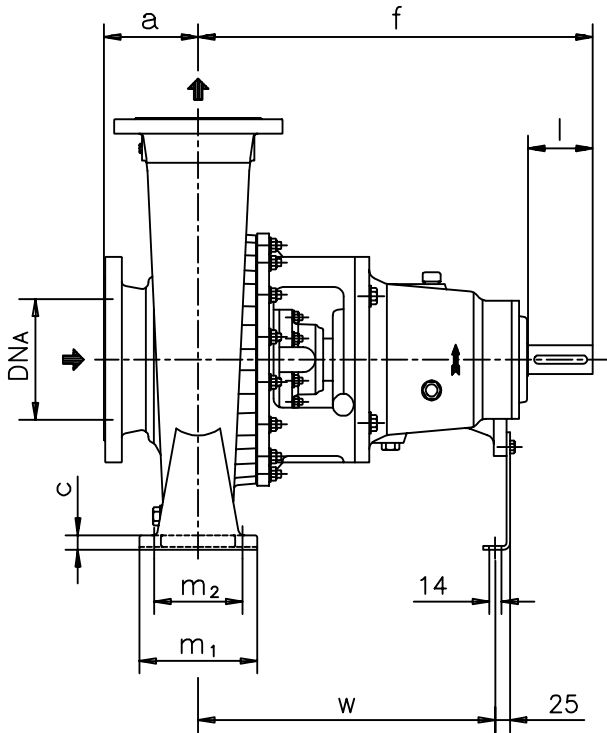


DIMENSIONI D'INGOMBRO
Overall dimensions
POMPE CENTRIFUGHE MONOSTADIO
Monostage centrifugal pumps
SERIE
Series **MCU-CH gr. 3-4 NS.**

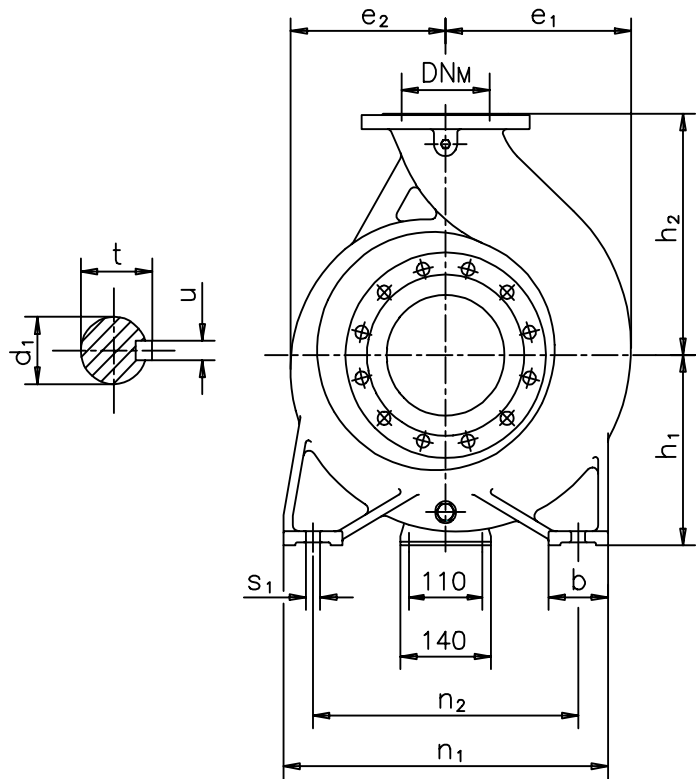


pompetravaini S.p.A.
CASTANO PRIMO (MILANO)

Versione ad **ASSE NUDO**
 Unificate secondo ISO 2858



BARESHAF construction
 According to ISO 2858 standards



Pompa tipo Pump type	Versione ad ASSE NUDO																			Peso Weight	
	BARESHAF construction																				
	DN _A	DN _M	a	f	h ₁	h ₂	b	c	m ₁	m ₂	n ₁	n ₂	s ₁	w	d ₁	l	t	u	e ₁	e ₂	
100-400	125	100	140	530	280	355	80	22	200	150	500	400	22	370	42	110	45	12	288	265	205
125-400	150	125	140	530	315	400	100	22	200	150	500	400	22	370	42	110	45	12	306	275	215
150-315	200	150	160	670	315	400	100	24	200	150	550	450	24	500	48	110	52	14	315	275	265
150-400	200	150	160	670	315	450	100	24	200	150	550	450	24	500	48	110	52	14	335	295	310
*200-315	250	200	180	670	355	480	100	24	200	150	600	500	24	500	48	110	52	14	365	300	330
*200-400	250	200	180	670	355	500	100	24	200	150	600	500	24	500	48	110	52	14	375	320	370
*250-315	300	250	250	720	400	560	110	26	250	200	670	560	26	555	48	110	52	14	420	335	500

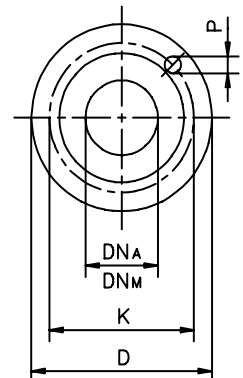
(*) Non unificate secondo ISO 2858.
 Not to ISO 2858 standards.

Disegno schematico. Dimensioni in mm con tolleranze secondo EN 735-1995.
 Pesì indicativi in Kg, riferiti a pompe in esecuzione "F" ghisa escluso motore, non impegnativi.
 Schematic drawing. Dimensions in mm with tolerances to EN 735-1995 standards.
 Weights in Kgs, referred to pump in cast iron "F" construction without motor, not certified.

DIMENSIONI FLANGE
Flanges dimensions

DN _A -DN _M	D	K	P	N° fori holes
65	185	145	18	4
80	200	160	18	8
100	220	180	18	8
125	250	210	18	8
150	285	240	22	8
200	340	295	22	12
250	405	355	25	12
300	460	410	25	12

FLANGE:
 Dimensioni secondo
 UNI 2223-2229 PN16
FLANGES:
 Dimensions to
 UNI 2223-2229 NP16
 standards



RIF. - Ref.: F.P./C.T.

SOSTITUISCE - Replaces: 2600.100.201.02.A

DATA - Date: NOVEMBRE 2004 - November 2004

N°.: 2600.100.201.03.A



Moskva, ul. Юности, д.5, стр. 4
 Тел. (495) 988-78-29 Мегатехника.Москва
 Единый телефон сервисной службы 8(800)100-77-83

Санкт-Петербург, ул. Софийская, д.17, оф. 311
 Тел. (812) 331-70-11 Мегатехника.РФ
 Единый телефон сервисной службы 8(800)100-77-83