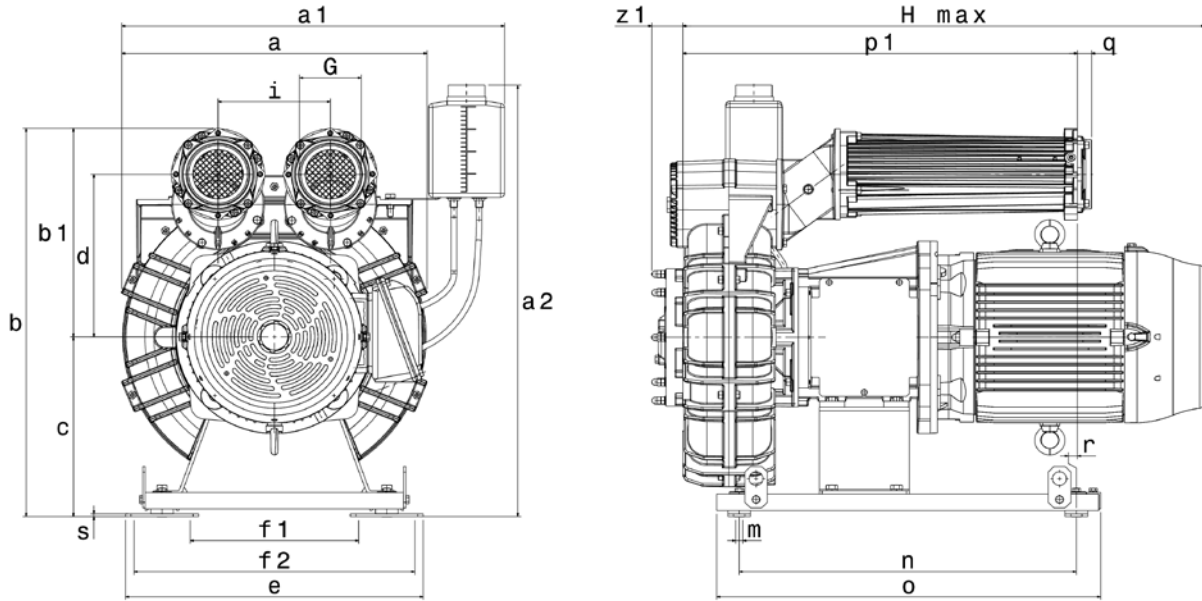


**DIMENSIONS (K07-MS/K08-MS/K09-MS/K10-MS/K11-MS)**


Dimensions in mm - FOR REFERENCE ONLY

Model	E.M.	a	a1	a2	b	b1	c	d
K07-MS	112B14	424	586	681	605	320	285	247
K07-MS	132 B5	424	586	681	605	320	285	247
K08-MS	132 B5	457	607.5	681	605	320	285	247
K08-MS	160 B5	457	607.5	681	605	320	285	247
K09-MS	132 B5	492	640	772.5	690	360	330	275
K09-MS	160 B5	492	640	772.5	690	360	330	275
K10-MS	132 B5	516	652	772.5	690	360	330	275
K10-MS	160 B5	516	652	772.5	690	360	330	275
K11-MS	132 B5	542	681	785	710	380	330	296
K11-MS	160 B5	542	681	785	710	380	330	296

Model	e	f1	f2	G	H	i	m
K07-MS	470	240	440	G 3"	705	155	15
K07-MS	470	240	440	G 3"	780	155	15
K08-MS	470	240	440	G 3"	780	155	15
K08-MS	470	240	440	G 3"	920	155	15
K09-MS	530	300	500	G 4"	792	182	15
K09-MS	530	300	500	G 4"	932	182	15
K10-MS	530	300	500	G 4"	792	182	15
K10-MS	530	300	500	G 4"	932	182	15
K11-MS	530	300	500	G 4"	797	200	15
K11-MS	530	300	500	G 4"	937	200	15

Model	n	o	p1	q	r	s	z1
K07-MS	520	600	612	25	-16	5	52
K07-MS	520	600	612	25	-16	5	52
K08-MS	520	600	612	25	-16	5	52
K08-MS	520	600	612	25	-16	5	52
K09-MS	600	680	700	25	-3	5	52
K09-MS	600	680	700	25	-3	5	52
K10-MS	600	680	700	25	-3	5	52
K10-MS	600	680	700	25	-3	5	52
K11-MS	600	680	710	25	2	5	52
K11-MS	600	680	710	25	2	5	52