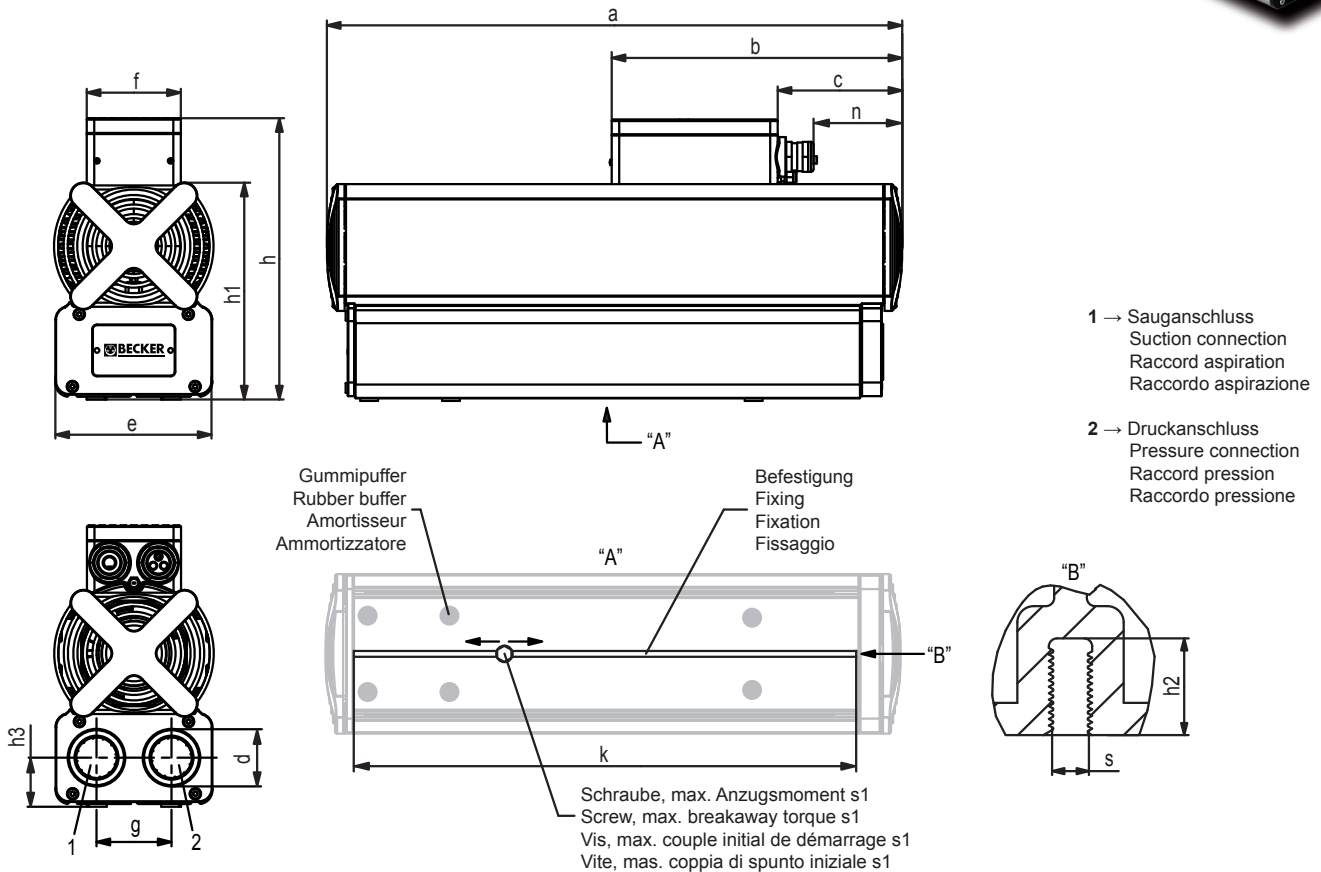


**Seitenkanal-Vakuumpumpen**  
**Side channel vacuum pumps**  
**Pompes à vide à canal latéral**  
**Aspiratori a canale laterale**

zweistufig, luftgekühlt, mit Frequenzumformer  
 double stage, air-cooled, with frequency inverter  
 double-étagées, refroidies par air, avec convertisseur de fréquence  
 doppiostadio, raffreddate ad aria, con convertitore di frequenza



de\_vasf\_1.50\_2\_vacuum\_17.03.2010\_eu1.pdf  
 Änderungen vorbehalten • Right of modification reserved  
 Sous réserve des modifications • Sotto riserva di modificazioni

<b>VARI AIR</b> SPEED FLOW	<b>m<sup>3</sup>/h</b> (max.)	<b>mbar</b> (max. rel. <sup>1)</sup> )	<b>kW</b> 1~	<b>Hz</b>	<b>dB(A)<sup>2)</sup></b>	<b>kg</b>
<b>VASF 1.50/2</b>	24	-376	0,5	50 - 400	63	7,0

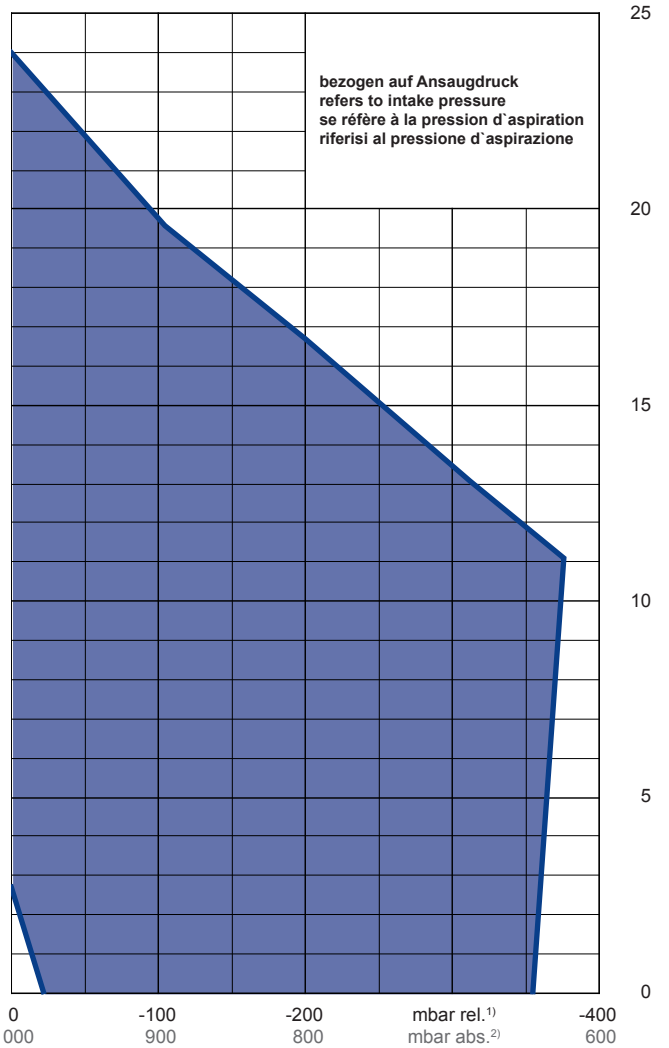
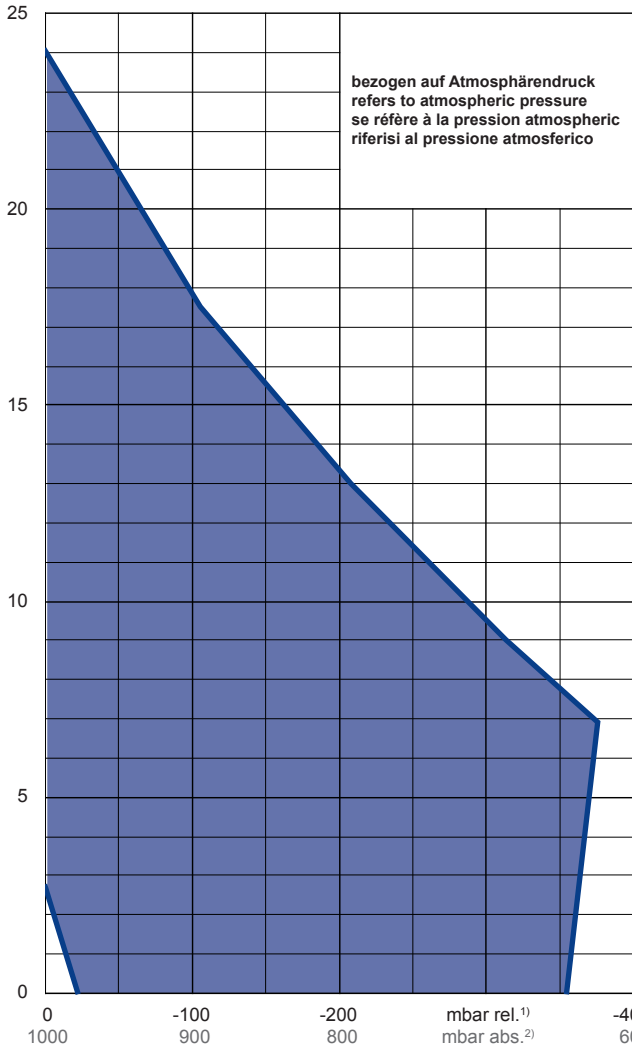
<b>M</b>	1~ 0,5 kW • 100-240 V ±10% 50/60 Hz • ≤ 24000 min <sup>-1</sup> • 5,7 A (100 V ±10%) / 2,4 A (230 V ±10%) • IP 54					
----------	---	--	--	--	--	--

<b>mm</b>	<b>a</b>	<b>b</b>	<b>c</b>	<b>d</b>	<b>e</b>	<b>f</b>	<b>g</b>	<b>h</b>	<b>h1</b>	<b>h2</b>	<b>h3</b>	<b>k</b>	<b>n</b>	<b>s</b>	<b>s1</b>
<b>VASF 1.50/2</b>	422	213	91	1"	115	69	55	206	158	12	34.5	370	65	M5	4 Nm

1) mbar relativ • mbar relative • mbar relatif • mbar relativo → mbar absolut (absolute • absolu • assoluto) = 1000 + (±x mbar rel.)  
 2) bei mittlerer Belastung, beide Seiten abgeleitet • at medium load, both connection sides piped • à charge moyenne, avec dérivation des deux côtés • a medio regime, entrambi i lati derivati : DIN EN ISO 3744 (KpA = 3 dB(A))

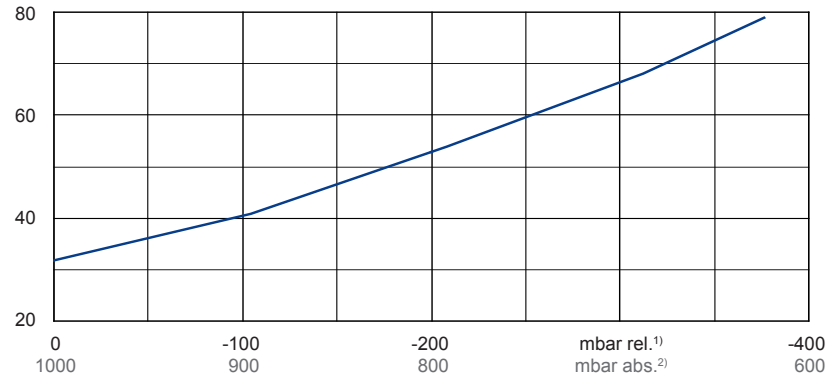
m³/h

Max. Saugluftmenge • Max. suction air rate • Max. débit d'air aspiré • Mas. volume d'aria aspirata



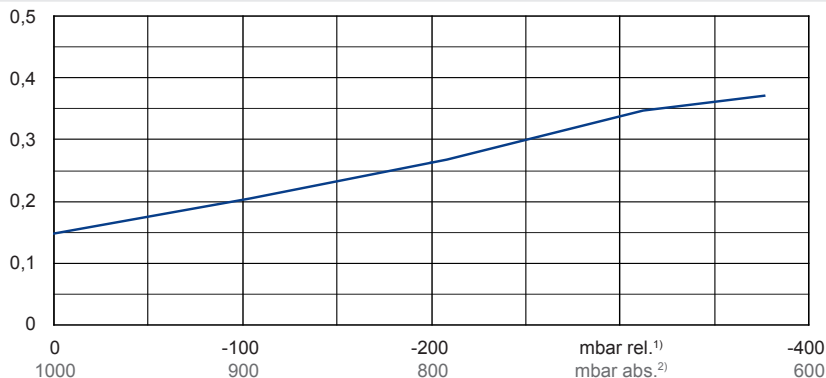
°C

Max. Abgastemperatur • Max. exhaust air temperature  
Max. température d'air à l'échappement • Mas. temperatura dell'aria scarica



kW

Max. Wellenleistung • Max. motor shaft capacity  
Max. puissance du moteur axe • Mas. potenza del motore albero



**VARI AIR**  
SPEED FLOW

— VASF 1.50/2

Umgebungstemperatur  
Ambient temperature ≤ 45°C  
Température ambiante  
Temperatura ambientale

1) mbar relativ • mbar relative • mbar relatif • mbar relativo  
2) mbar absolut • mbar absolute • mbar assoluto • mbar assoluto

Bezugsdaten (Atmosphäre) • Reference (atmosphere) • Référence (atmosphère) • Riferimento (atmosfera) : 1000 mbar, 20°C

Mögliche Abweichung • Allowable tolerance • Variation possible • Variazione possibile : ±10 %