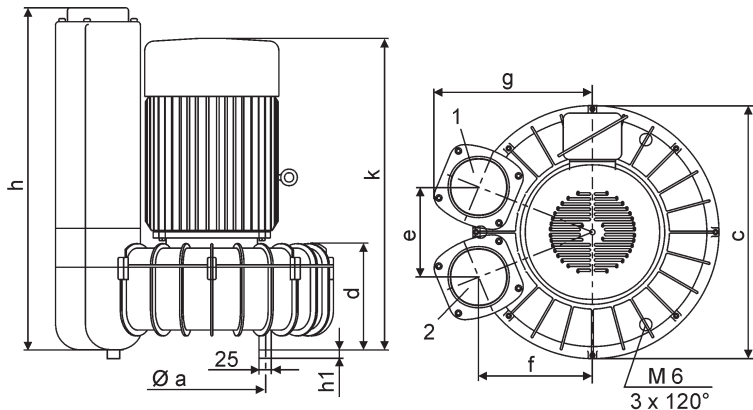


Seitenkanal-Vakuumpumpen, einstufig, luftgekühlt
Side channel vane vacuum pumps, single stage, air-cooled
Pompe à vide à canal latéral, mono-étagées, refroidies par air
Aspiratori a canale laterale, monostadio, raffreddate ad aria

SV 1.50/3
SV 5.90/1
SV 5.250/1

SV 1.50/3 + SV 5. ... /1

Standard mit Gummipuffer • Standard with rubber buffer
 Standard avec amortisseur • Standard con ammortizzatore



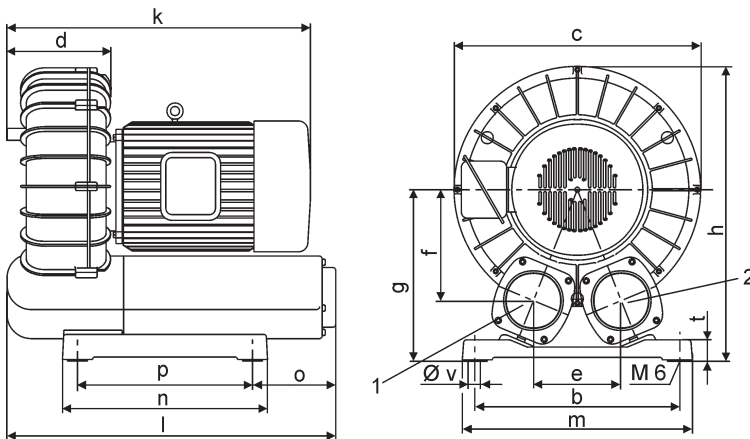
SV 1. ...



SV 5. ...

SV 1.50/3-01 + SV 5. ... /1-01

mit Fuß • with foot
 avec pied • con piede



- 1 → Sauganschluss
Suction connection
Raccord aspiration
Raccordo aspirazione
- 2 → Druckanschluss
Pressure connection
Raccord pression
Raccordo pressione

	m ³ /h (max.)		mbar (max. rel. ¹⁾		kW 3~		kW 1~		dB(A) ²⁾		kg
	50 Hz	60 Hz	50 Hz	60 Hz	50 Hz	60 Hz	50 Hz	60 Hz	50 Hz	60 Hz	
SV 1.50/3	41	48	-100	-100	0,18	0,21	0,15	—	62	63	8
SV 1.50/3-01	—	—	—	—	—	—	—	—	—	—	—
SV 5.90/1	75	91	-105	-80	0,37	0,44	0,37	0,44	63	64	13
SV 5.90/1-01	—	—	—	—	—	—	—	—	—	—	—
SV 5.250/1	241	250	-150	-140	1,50	1,80	1,10	—	64	66	28
SV 5.250/1-01	—	—	-190	—	2,00	—	—	—	65	—	39



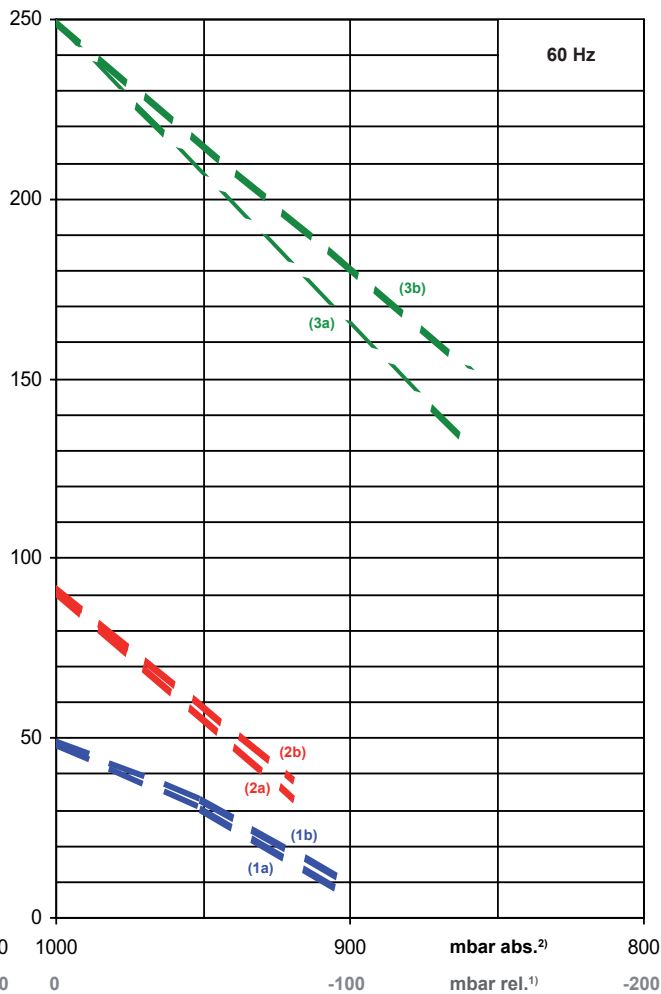
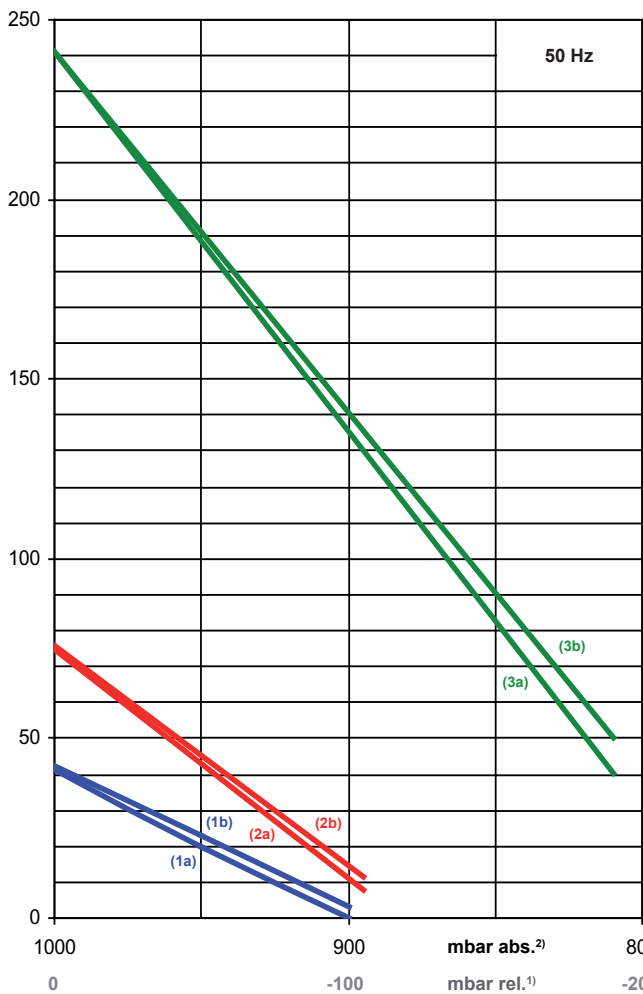
3~ • 0,18/0,21 kW • 175-260/300-450 V 50 Hz + 202-300/350-520 V 60 Hz • 2750/3250 min⁻¹ • 1,35/0,78//1,38/0,8 A 50//60 Hz • IP 54, ISO F
 0,37/0,44 kW • 310-460/180-265 V 50 Hz + 370-530/215-310 V 60 Hz • 2700/3200 min⁻¹ • 1,20/2,10//1,20/2,1 A 50//60 Hz • IP 55, ISO F
 1~ • 1,50/1,80 kW • 230/400 V 50/60 Hz • 2800/3300 min⁻¹ • 6,3/3,7//7,2/4,2 A 50//60 Hz • IP 54, ISO F
 2,00/ — kW • 215-265/370-460 V 50 Hz • 2870 min⁻¹ • 7,8/4,5 A • IP 54, ISO F
 0,15/ — kW • 230 V 50 Hz • 2750 min⁻¹ • 1,4 A • IP 54, ISO F
 1~ • 0,37/0,44 kW • 220-240 V 50/60 Hz • 2830/3420 min⁻¹ • 3,0/3,6 A 50/60 Hz • IP 55, ISO F
 1,10/ — kW • 220-240 V 50 Hz • 2860 min⁻¹ • 7,0 A • IP 54, ISO F

mm	Ø a	b	c	d	e	f	g	h	h1	k*	l	m	n	o	p	t	Ø v	1 + 2
SV 1.50/3	148	—	220	58	80	75	115	224,5	10	215,5	—	—	—	—	—	—	—	G 1"
SV 1.50/3-01	—	190	220	58	80	75	128	238	—	215,5	224,5	215	123	78	76	5	10	G 1"
SV 5.90/1	175	—	232	117	85	103	146	309	16	286	—	—	—	—	—	—	—	G 1 1/4"
SV 5.90/1-01	—	200	232	117	85	103	155	271	—	286	309	220	120	82	100	10	9	G 1 1/4"
SV 5.250/1	280	—	325	114,5	119,5	144	209	431	16	433	—	—	—	—	—	—	—	G 2"
SV 5.250/1-01	—	260	325	144,5	119,5	144	214	376,5	—	433	431	290	145	131	115	10	14	G 2"

1) mbar relativ • mbar relative • mbar relatif • mbar relativo → mbar absolut (absolute • absolu • assoluto) = 1000 + (±x mbar rel.)
 2) bei mittlerer Belastung, beide Seiten abgeleitet • at medium load, both sides derived • à régime moyen, les deux côtés dérivés • a medio regime, entrambi i lati derivati
 DIN EN ISO 2151 + DIN EN ISO 3744 (KpA = 3 dB(A))
 3) Maß k* ändert sich je nach Motorbaugröße. • The length k* is different according to the motor size. • La longueur k* est différente selon la grandeur du moteur. • La lunghezza k* è differente secondo la grandezza del motore.

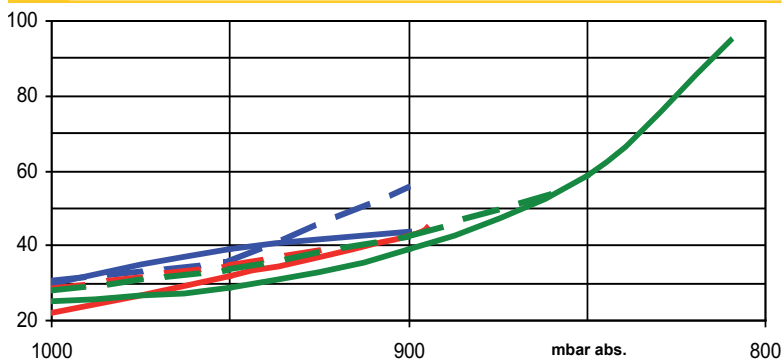
m³/h

Max. Saugluftmenge • Max. suction air rate • Max. débit d'air aspiré • Mas. volume d'aria aspirata



°C

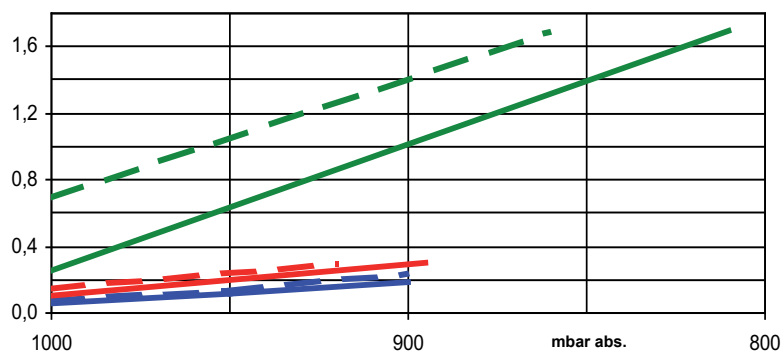
Max. Abgastemperatur • Max. exhaust air temperature
Max. température d'air à l'échappement • Mas. temperatura dell'aria scarica



- SV 1.50/3 (1) — 50 Hz
- SV 5.90/1 (2) - - 60 Hz
- SV 5.250/1 (3)

kW

Max. Wellenleistung • Max. motor shaft capacity
Max. puissance du moteur axe • Mas. potenza del motore albero



(Xa) → bezogen auf den Atmosphärendruck
refers to the atmospheric pressure
e réfère à la pression atmosphérique
riferirsi al pressione atmosferico

(Xb) → bezogen auf den Ansaugdruck
refers to the intake pressure
se réfère à la pression d'aspiration
riferirsi al pressione d'aspirazione

1) mbar relativ • mbar relative • mbar relatif • mbar relativo
2) mbar absolut • mbar absolute • mbar absolu • mbar assoluto
Bezugsdaten (Atmosphäre) • Reference (atmosphere) • Référence (atmosphère) • Riferimento (atmosfera) : 1000 mbar, 20°C
Mögliche Abweichung • Allowable tolerance • Variation possible • Variazione possibile : ±10 %
Änderungen vorbehalten • Right of modification reserved • Sous réserve des modifications • Sotto riserva di modificazioni