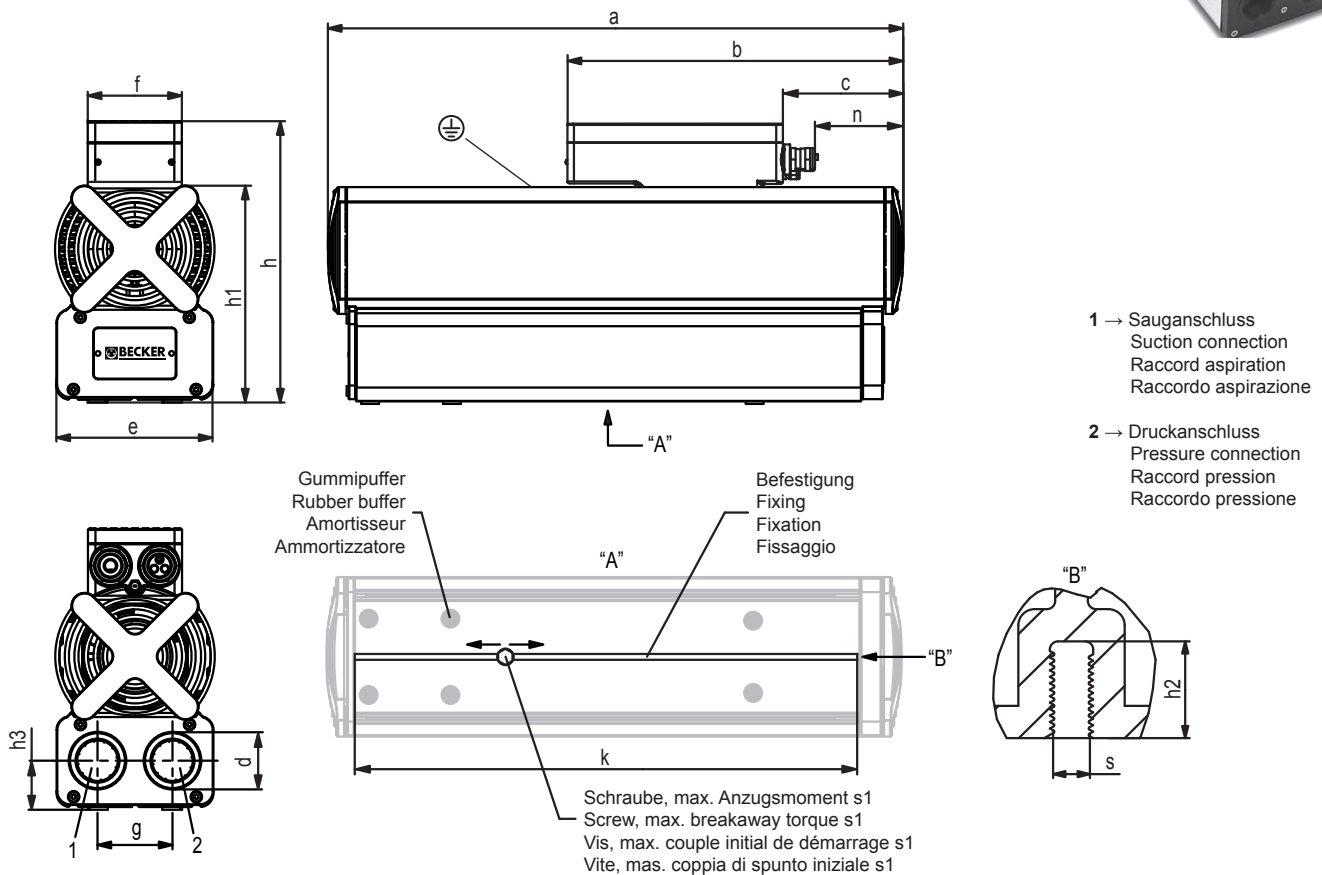


Seitenkanal-Vakuumpumpen
Side channel vacuum pumps
Pompes à vide à canal latéral
Aspiratori a canale laterale

zweistufig, luftgekühlt, mit Frequenzumformer
 double stage, air-cooled, with frequency inverter
 double-étagées, refroidies par air, avec convertisseur de fréquence
 doppiostadio, raffreddate ad aria, con convertitore di frequenza



VARIair SPEED FLOW	m³/h (max.)	mbar (max. rel. ¹⁾)	kW 1~	Hz	dB(A)²⁾	kg
VASF 1.120/2	65	-315	1,65	50 - 200	74	24,0

(M)	kW	V 50/60 Hz	min⁻¹	A	IP	ISO
1 1~	1,65	100-240 V ±10%	3000 - 12000	11,5 (100 V) / 4,7 (240 V)	54	F

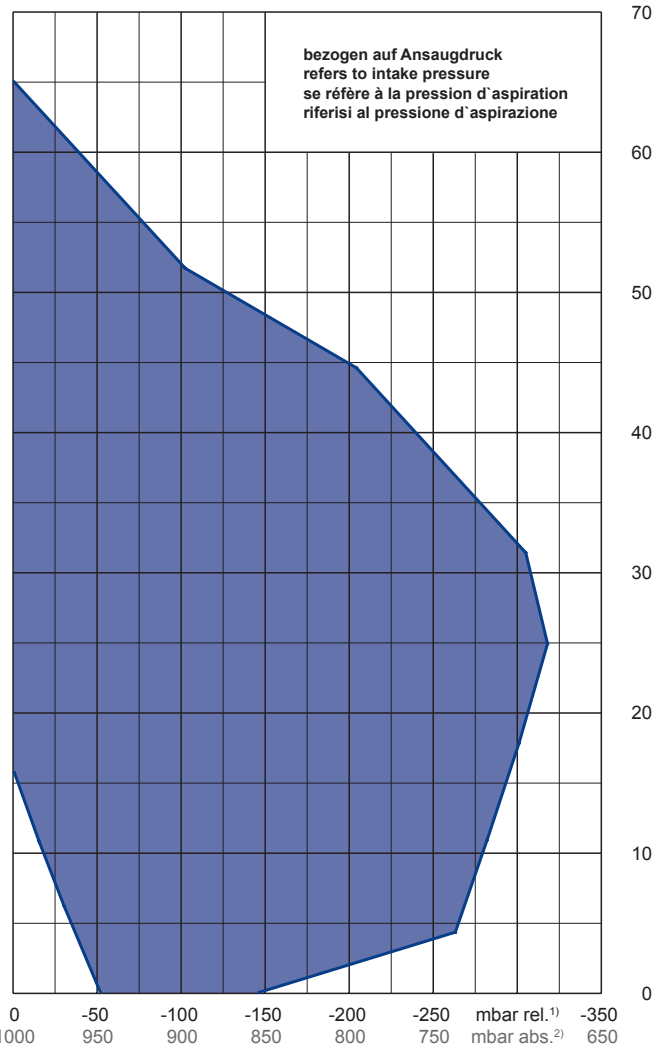
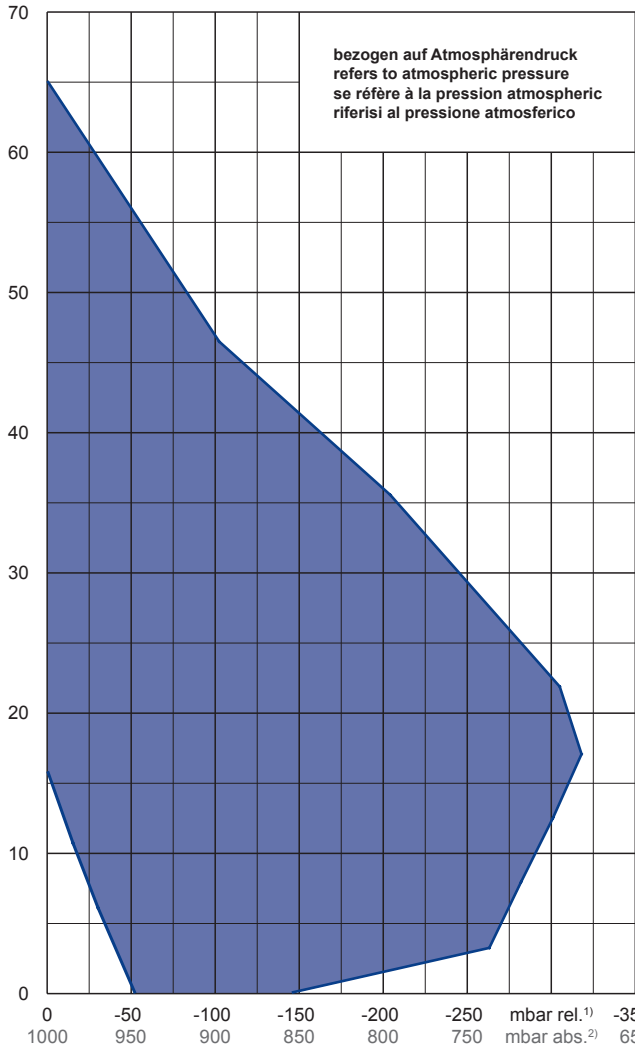
mm	a	b	c	d	e	f	g	h	h1	h2	h3	k	n	s	s1
VASF 1.120/2	660	385	205	1 1/2"	169	69	82	292	232	14	47	585	180	M8	9 Nm

1) mbar relativ • mbar relative • mbar relatif • mbar relativo → mbar absolut (absolute • absolu • assoluto) = 1000 + (±x mbar rel.)
 2) bei mittlerer Belastung, beide Seiten abgeleitet • at medium load, both connection sides piped • à charge moyenne, avec dérivation des deux côtés • a medio regime, entrambi i lati derivati : DIN EN ISO 3744 (KpA = 3 dB(A))

de_vasf1.120_2_vacuum_15-04-2010_eu1.pdf
 Änderungen vorbehalten • Right of modification reserved
 Sous réserve des modifications • Sotto riserva di modificazioni

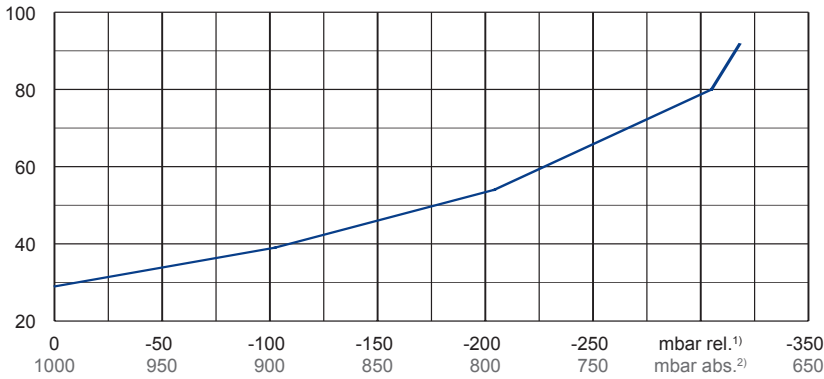
m³/h

Max. Saugluftmenge • Max. suction air rate • Max. débit d'air aspiré • Mas. volume d'aria aspirata



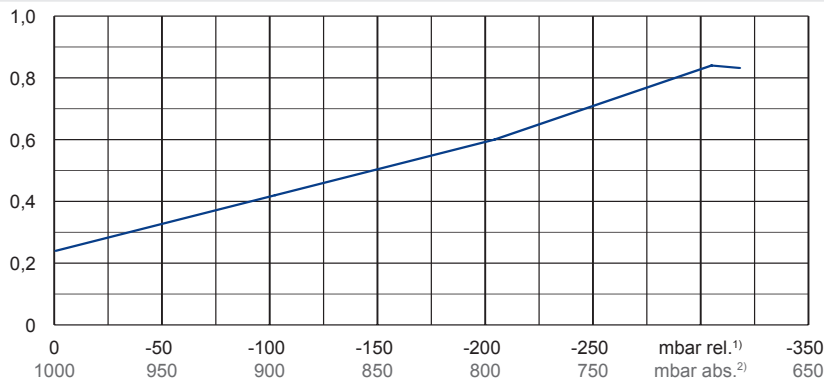
°C

Max. Abgastemperatur • Max. exhaust air temperature
Max. température d'air à l'échappement • Mas. temperatura dell'aria scarica



kW

Max. Wellenleistung • Max. motor shaft power
Max. puissance du moteur axe • Mas. potenza del motore albero



VARIAIR
SPEED FLOW

— VASF 1.120/2

Umgebungstemperatur
Ambient temperature
Température ambiante
Temperatura ambientale
≤ 45°C

1) mbar relativ • mbar relative • mbar relatif • mbar relativo
2) mbar absolut • mbar absolute • mbar assoluto • mbar assoluto

Bezugsdaten (Atmosphäre) • Reference (atmosphere) • Référence (atmosphère) • Riferimento (atmosfera) : 1000 mbar, 20°C

Mögliche Abweichung • Allowable tolerance • Variation possible • Variazione possibile : ±10 %