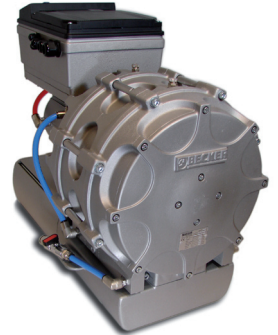


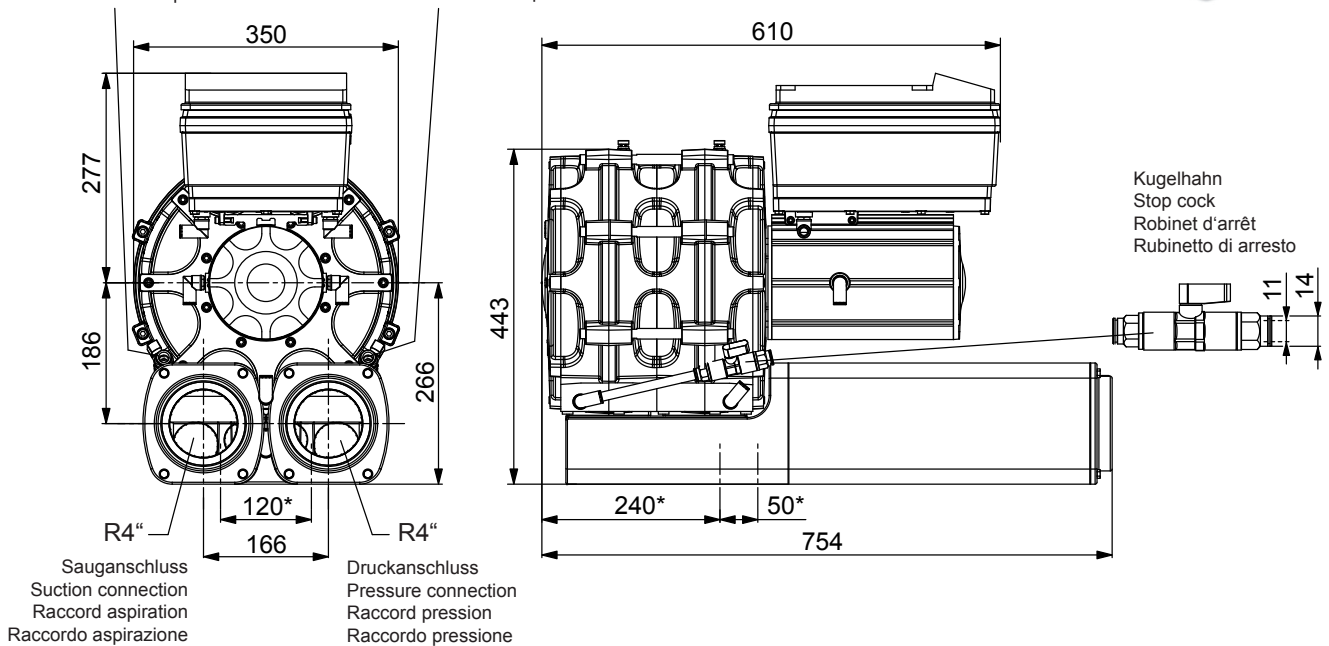
Seitenkanal-Vakuumpumpen, einstufig, wassergekühlt, mit Frequenzumformer
Side channel vacuum pumps, single stage, water-cooled, with frequency inverter
Pompes à vide à canal latéral, mono étagées, refroidies par eau, avec convertisseur de fréquence
Aspiratori a canale laterale, monostadio, raffreddate ad acqua, con convertitore di frequenza (inverter)

SVw 380/1-400

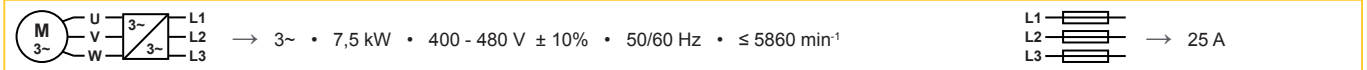


Kühlwasseranschluss Rücklauf
 Cooling water connection return flow
 Sortie d'eau de refroidissement
 Connessione acqua fredda in ritorno

Kühlwasseranschluss Vorlauf
 Cooling water connection flow
 Entrée d'eau de refroidissement
 Connessione acqua fredda in entrata

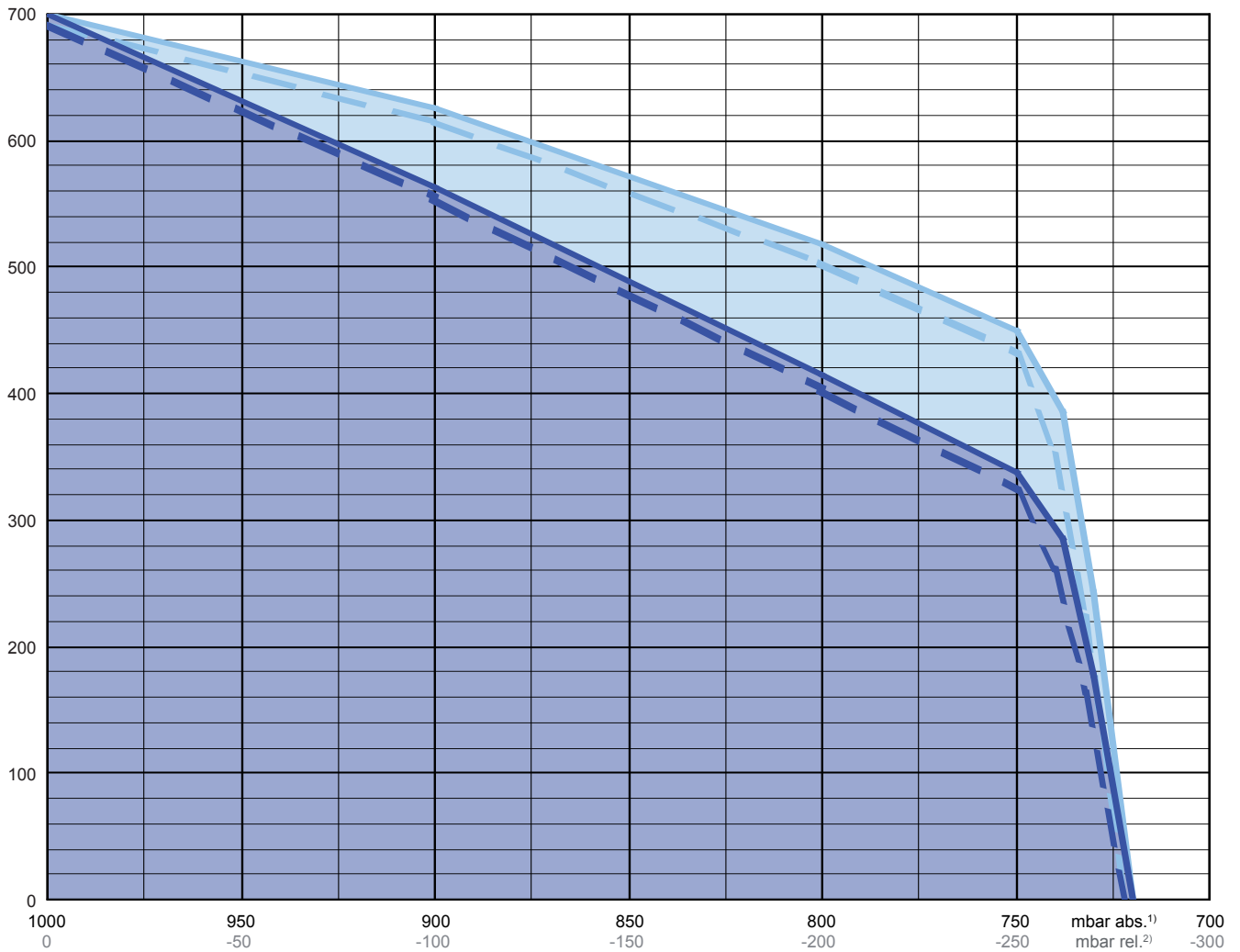


VARI AIR UNIT	m³/h (max.)	mbar (max. rel. ¹⁾)	kW 3~	Hz	kg
SVw 380/1-400	700	-280	7,5	0 - 200	74

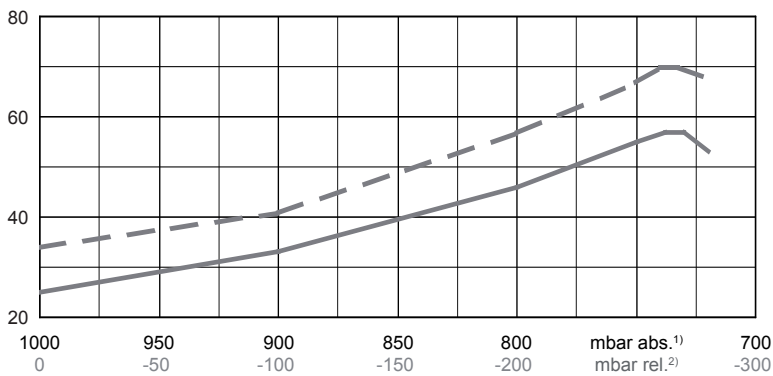


1) mbar relativ • mbar relative • mbar relatif • mbar relativo → mbar absolut (absolute • absolu • assoluto) = 1000 + (±x mbar rel.)
 * Befestigungsbohrungen • Fixing holes • Trous de fixation • Fori di fissaggio : M6 x 15

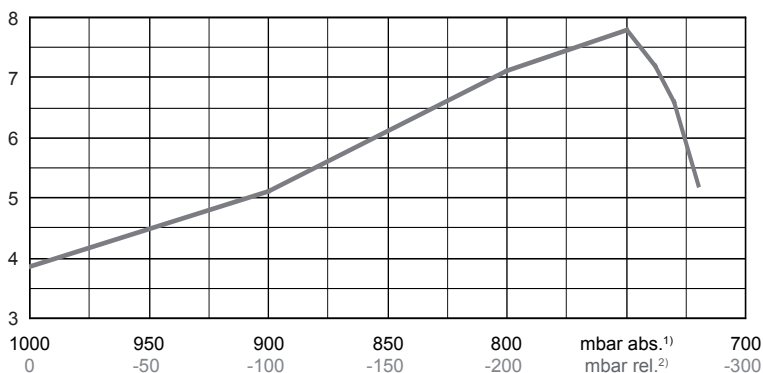
m³/h Saugluftmenge • Suction air rate • Débit d'air aspiré • Volume d'aria aspirata



°C Max. Abgastemperatur • Max. exhaust air temperature
Max. température d'air à l'échappement • Mas. temperatura dell'aria scarica



kW Max. Wellenleistung • Max. motor shaft capacity
Max. puissance du moteur axe • Mas. potenza del motore albero



VARI AIR
UNIT

SVw 380/1-400

bezogen auf den Ansaugdruck
refers to the intake pressure
se réfère à la pression d'aspiration
riferisi al pressione d'aspirazione

bezogen auf den Atmosphärendruck
refers to the atmospheric pressure
e réfère à la pression atmosphérique
riferisi al pressione atmosferico

- 10°C Kühlwasser / Cooling water
- - 40°C Eau de refroidissement / Acqua di raffreddamento
- 8 l/min • 3-5 bar • WN472 + 35% Glycol

1) mbar absolut • mbar absolute • mbar absolu • mbar assoluto
2) mbar relativ • mbar relative • mbar relatif • mbar relativo

Bezugsdaten (Atmosphäre) • Reference (atmosphere) • Référence (atmosphère) • Riferimento (atmosfera) : 1000 mbar, 20°C

Mögliche Abweichung • Allowable tolerance • Variation possible • Variazione possibile : ±10 %