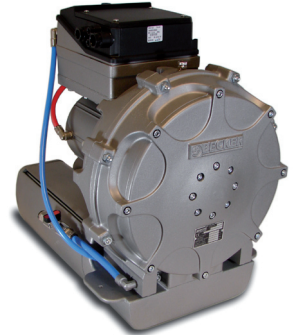


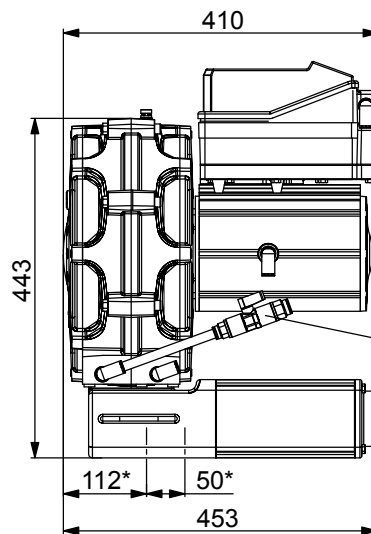
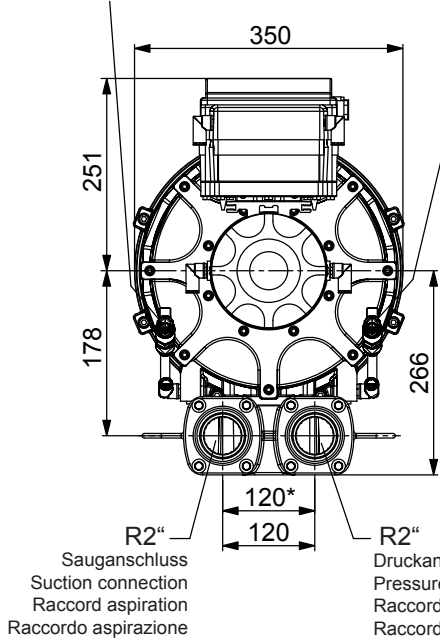
Seitenkanal-Vakuumpumpen, zweistufig, wassergekühlt, mit Frequenzumformer
Side channel vacuum pumps, double stage, water-cooled, with frequency inverter
Pompes à vide à canal latéral, double étagées, refroidies par eau, avec convertisseur de fréquence
Aspiratori a canale laterale, doppiostadio, raffreddate ad acqua, con convertitore di frequenza (inverter)

SVw 190/2-900

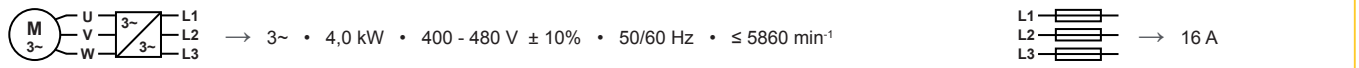


Kühlwasseranschluss Rücklauf
 Cooling water connection return flow
 Sortie d'eau de refroidissement
 Connessione acqua fredda in ritorno

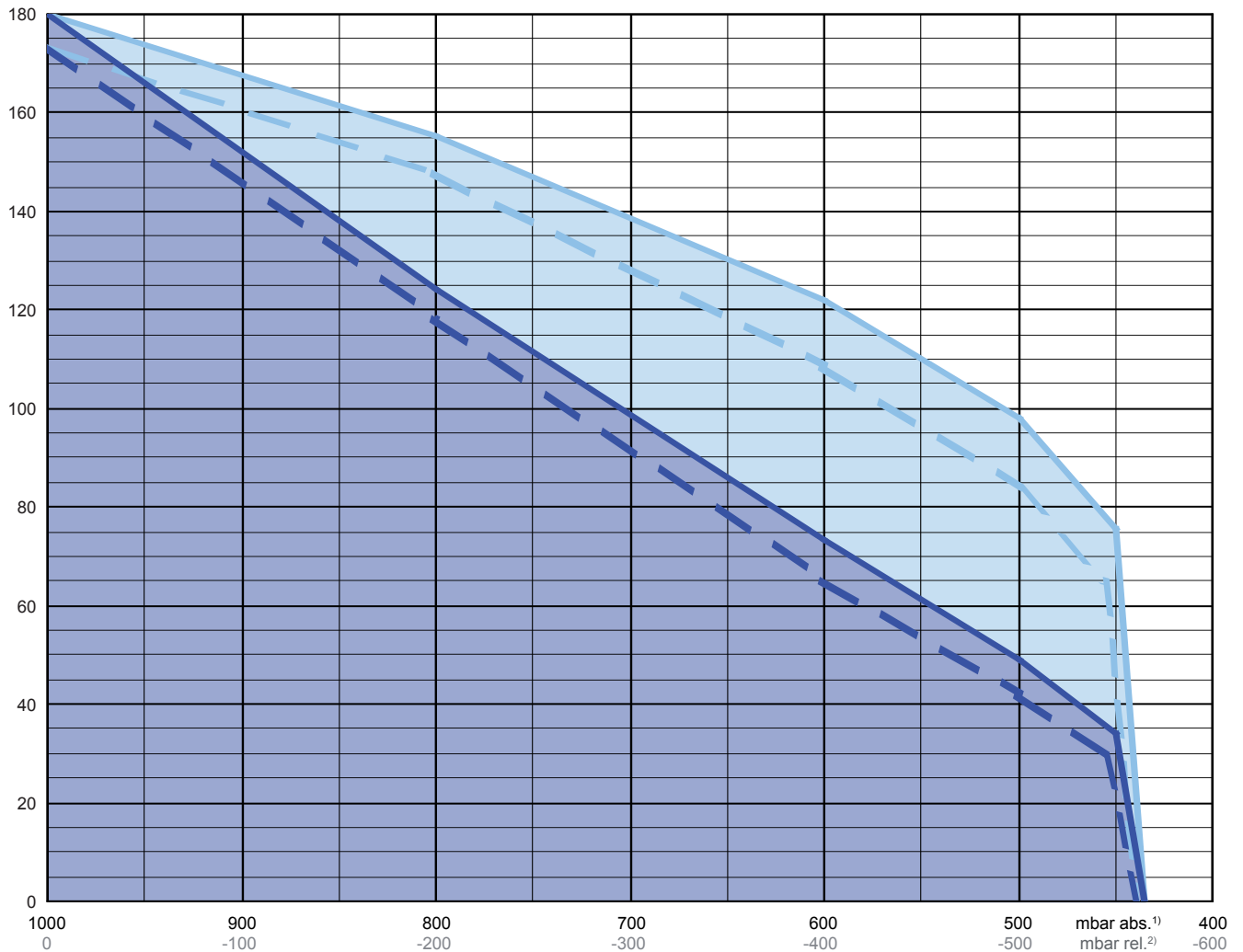
Kühlwasseranschluss Vorlauf
 Cooling water connection flow
 Entrée d'eau de refroidissement
 Connessione acqua fredda in entrata



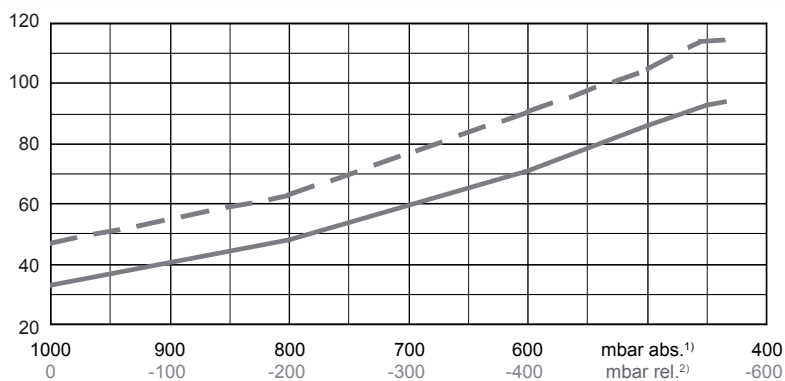
VARI-AIR UNIT	m ³ /h (max.)	mbar (max. rel. ¹⁾)	kW 3~	Hz	kg
SVw 190/2-900	180	-565	4,0	0 - 200	47



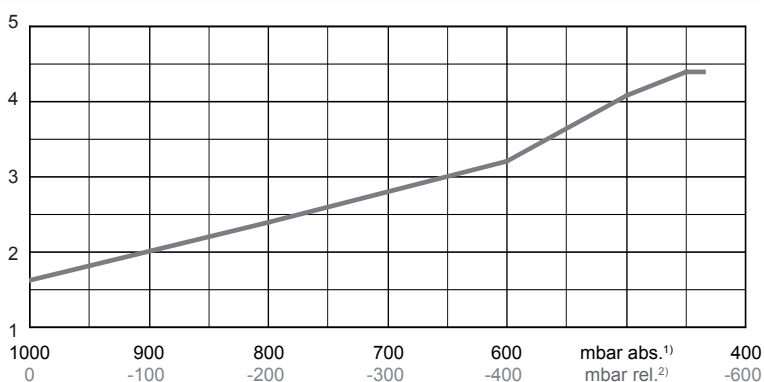
1) mbar relativ • mbar relative • mbar relatif • mbar relativo → mbar absolut (absolute • absolu • assoluto) = 1000 + (±x mbar rel.)
 * Befestigungsbohrungen • Fixing holes • Trous de fixation • Fori di fissaggio : M6 x 15



°C Max. Abgastemperatur • Max. exhaust air temperature
Max. température d'air à l'échappement • Mas. temperatura dell'aria scarica



kW Max. Wellenleistung • Max. motor shaft capacity
Max. puissance du moteur axe • Mas. potenza del motore albero



VARIAIR
UNIT

SVw 190/2-900

bezogen auf den Ansaugdruck
refers to the intake pressure
se réfère à la pression d'aspiration
riferisi al pressione d'aspirazione

bezogen auf den Atmosphärendruck
refers to the atmospheric pressure
e réfère à la pression atmosphérique
riferisi al pressione atmosferico

- 10°C Kühlwasser / Cooling water
- - 40°C Eau de refroidissement / Acqua di raffreddamento
- 8 l/min • 3-5 bar • WN472 + 35% Glycol

1) mbar absolut • mbar absolute • mbar absolu • mbar assoluto
2) mbar relativ • mbar relative • mbar relatif • mbar relativo

Bezugsdaten (Atmosphäre) • Reference (atmosphere) • Référence (atmosphère) • Riferimento (atmosfera) : 1000 mbar, 20°C

Mögliche Abweichung • Allowable tolerance • Variation possible • Variazione possibile : ±10 %