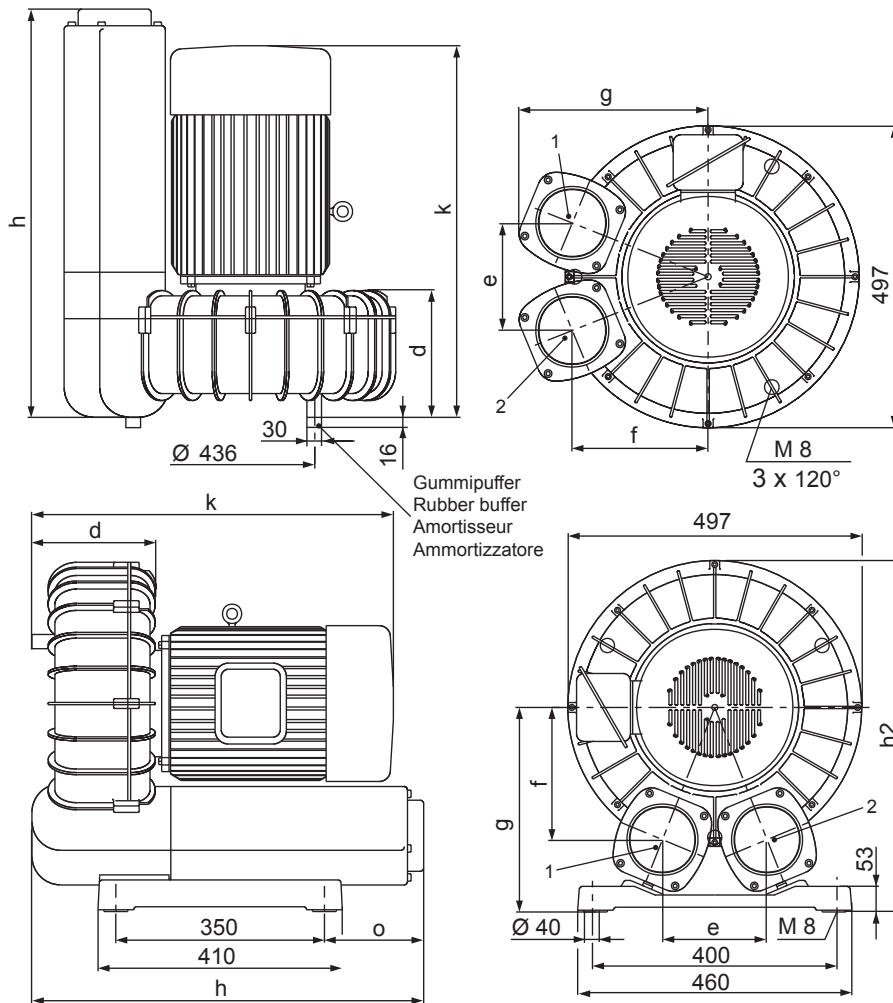


Seitenkanal-Vakuumpumpen
Side channel vacuum pumps
Pompes à vide à canal latéral
Aspiratori a canale laterale

einstufig, luftgekühlt, Version -01 mit Fuß
 single stage, air-cooled, version -01 with pedestal
 mono-étagées, refroidies par air, version -01 avec pied
 monostadio, raffreddate ad aria, versione -01 con piede



- 1 → Sauganschluss
 Suction connection
 Raccord aspiration
 Raccordo aspirazione
- 2 → Druckanschluss
 Pressure connection
 Raccord pression
 Raccordo pressione

	m ³ /h		mbar (relative ¹⁾)		kW 3~		Ⓜ	dB(A) ²⁾		kg
	50 Hz	60 Hz	50 Hz	60 Hz	50 Hz	60 Hz		50 Hz	60 Hz	
SV 5.300/1	325	395	-300	-270	4,0	4,8	1	75	80	69
SV 5.300/1-01			-350	-350	5,5	6,6	2	76	81	74
SV 5.490/1	472	585	-200	-155	4,0	4,8	1	71	75	73
SV 5.490/1-01			-300	-270	5,5	6,6	2	73	80	78
SV 5.690/1	720	895	-190	-160	5,5	6,6	2	72	75	89
SV 5.690/1-01			-285	-265	7,5	9,0	3	74	76	112
			-330	-360	11,0	13,2	4	76	80	165
SV 5.1050/1	1080	1255	-165	-135	7,5	9,0	3	74	76	113
SV 5.1050/1-01			-265	-250	11,0	13,2	4	76	80	166

Ⓜ	kW		V ³⁾		min ⁻¹		A		IP	ISO		
	50 Hz	60 Hz	50 Hz	60 Hz	50 Hz	60 Hz	50 Hz	60 Hz				
1	3~	4,0	4,8	190-255/330-440	190-290/330-500	2910	3480	15,0-17,3 / 8,7-10,0	18,2-15,6 / 10,5-9,0	55	F	CSA/UL • bimetal 150°C
2	3~	5,5	6,6	340-430/588-745	340-500/590-865	2910	3490	11,5-15,5 (Δ)	13,5-14,5 (Δ)	55	F	CSA/UL • bimetal 150°C
3	3~	7,5	9,0	340-430/588-745	340-500/590-865	2940	3520	15,6-16,7 (Δ)	18,4-16,0 (Δ)	55	F	CSA/UL • bimetal 150°C
4	3~	11,0	13,2	340-430/588-745	340-500/590-865	2950	3530	22,5-22,0 (Δ)	27,0-21,7 (Δ)	55	F	CSA/UL • bimetal 150°C

← mm →	d	e	f	g	h	h2	k ³⁾	o	1 + 2
SV 5.300/1	142,5	172	208	282	501	—	≤ 466	—	G 3
SV 5.300/1-01	142,5	172	208	315	501	563	≤ 466	51	G 3
SV 5.490/1	167	172	208	282	515	—	≤ 480	—	G 3
SV 5.490/1-01	167	172	208	315	515	563	≤ 480	51	G 3
SV 5.690/1	207	184	222	315	666	—	≤ 560	—	G 4
SV 5.690/1-01	207	184	222	348	666	596	≤ 560	166,5	G 4
SV 5.1050/1	229	184	222	315	673	—	≤ 683	—	G 4
SV 5.1050/1-01	229	184	222	348	673	596	≤ 683	173,5	G 4

1) mbar relativ • mbar relative • mbar relatif • mbar relativo → mbar absolut (absolute • absolu • assoluto) = 1000 + (±x mbar rel.)

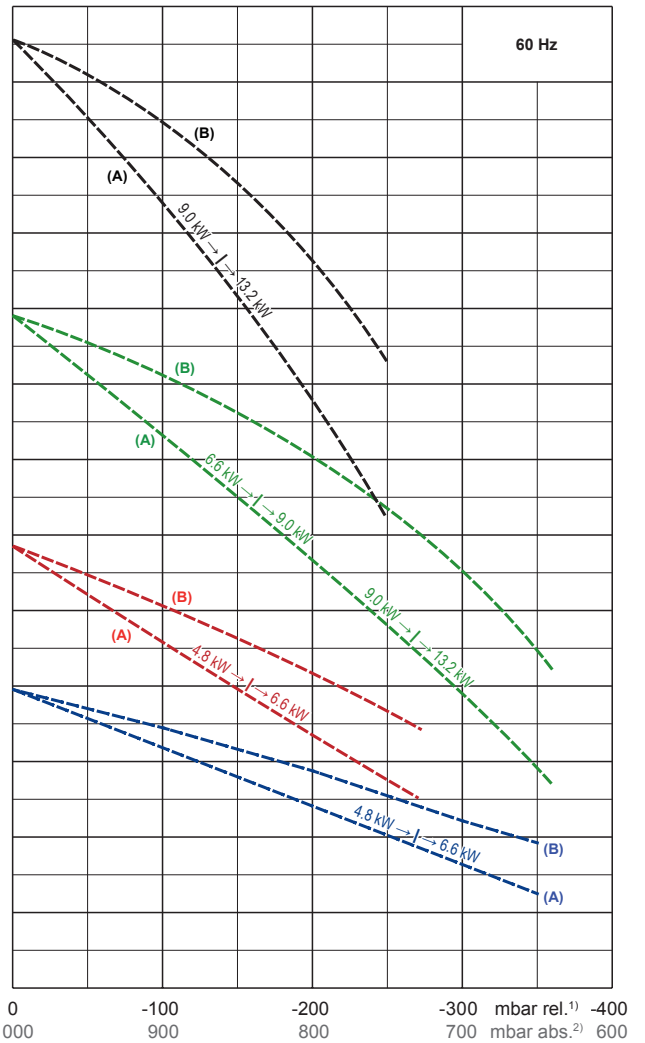
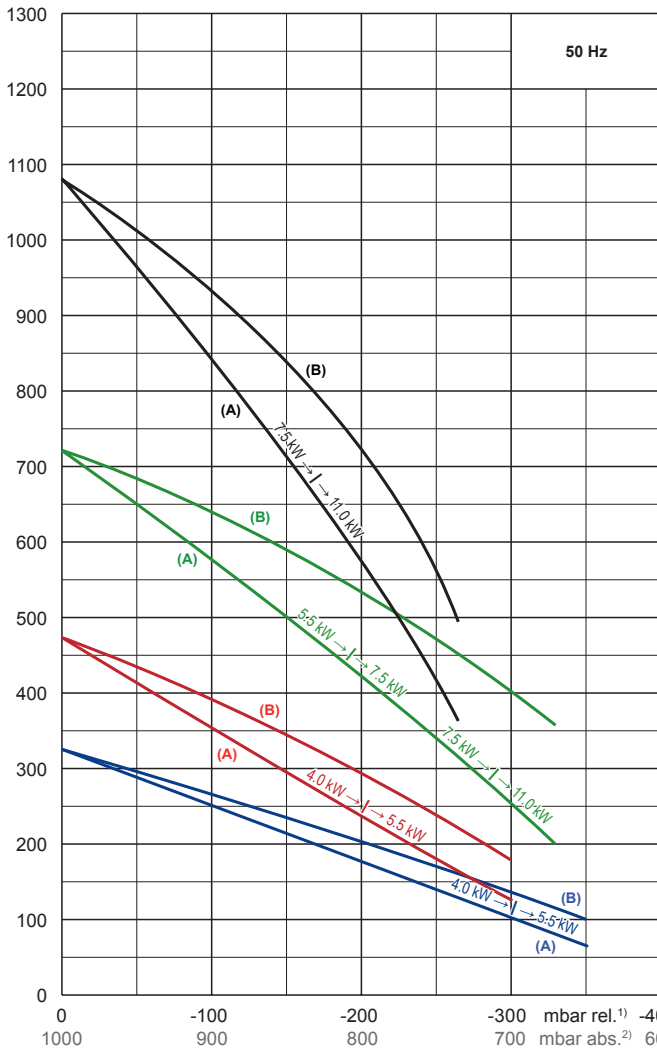
2) bei mittlerer Belastung, beide Seiten abgeleitet • at medium load, both sides piped • à régime moyen, les deux côtés dérivés • a medio regime, entrambi i lati derivati • DIN EN ISO 3744 (KpA = 3 dB(A))

3) andere Spannungen auf Anfrage • other voltages on request • autres tensions sur demande • altre tensioni su richiesta

Maßangaben in mm • Dimensions in mm • Mesures en mm • Misure in mm

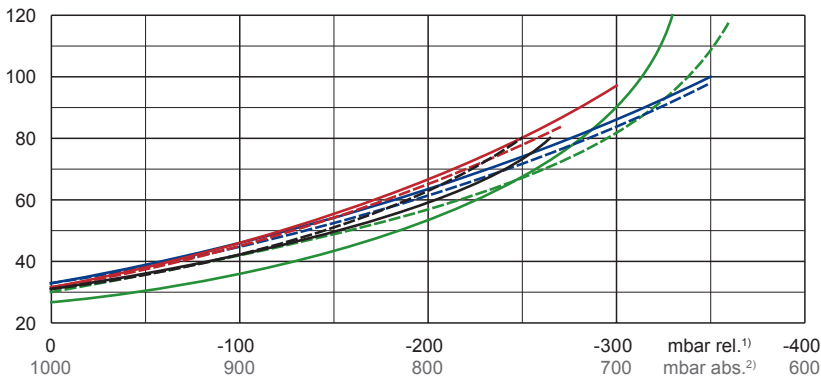
m³/h

Max. Saugluftmenge • Max. suction air rate • Max. débit d'air aspiré • Mas. volume d'aria aspirata



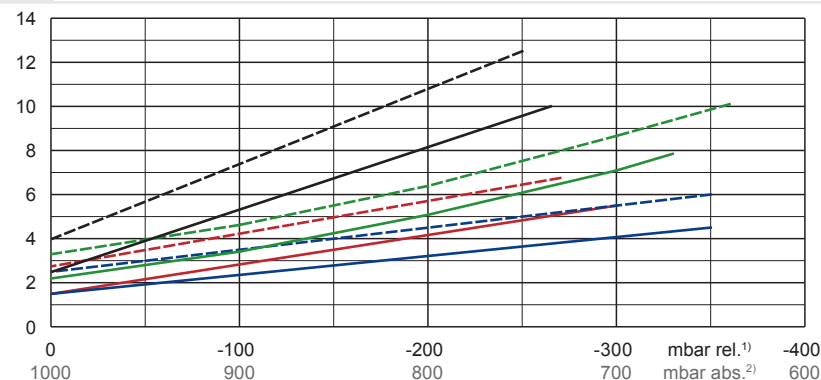
°C

Max. Abgastemperatur • Max. exhaust air temperature
Max. température d'air à l'échappement • Mas. temperatura dell'aria scarica



kW

Max. Wellenleistung • Max. motor shaft capacity
Max. puissance du moteur axe • Mas. potenza del motore albero



— 50 Hz
- - 60 Hz

— SV 5.300/1-01
— SV 5.490/1-01
— SV 5.690/1-01
— SV 5.1050/1-01

(A) → bezogen auf den Atmosphärendruck
refers to the atmospheric pressure
e réfère à la pression atmosphérique
riferisci al pressione atmosferico

(B) → bezogen auf den Ansaugdruck
refers to the intake pressure
se réfère à la pression d'aspiration
riferisci al pressione d'aspirazione

1) mbar relativ • mbar relative • mbar relatif • mbar relativo
2) mbar absolut • mbar absolute • mbar assoluto • mbar assoluto

Bezugsdaten (Atmosphäre) • Reference (atmosphere) • Référence (atmosphère) • Riferimento (atmosfera) : 1000 mbar, 20°C

Mögliche Abweichung • Allowable tolerance • Variation possible • Variazione possibile : ±10 %