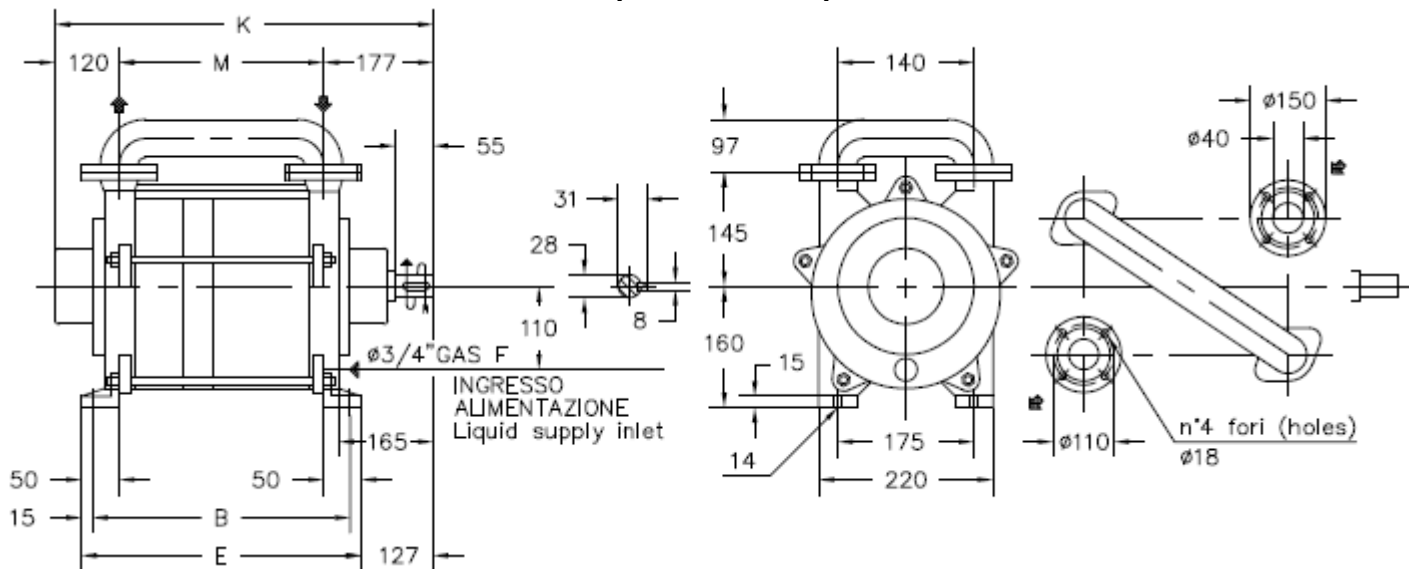


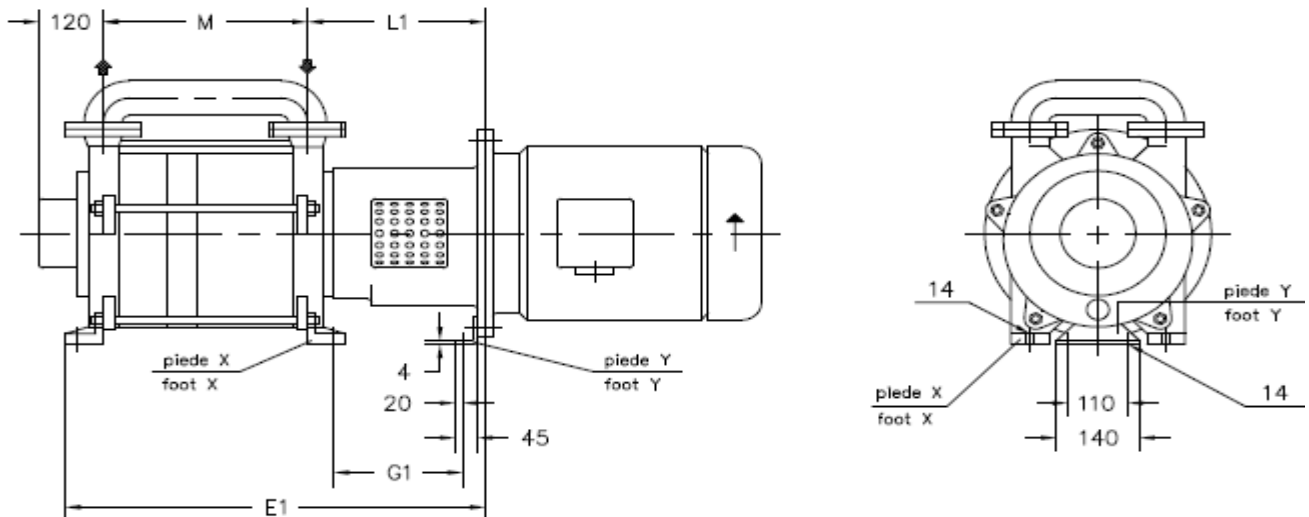
Вакуумный насос TRHE 40-190

Исполнение без рамы и электродвигателя.



POMPA TIPO Pump type	B	E	M	K	PESO Weight
TRHE 40-140/C	324	354	254	551	67
TRHE 40-190/C	394	424	324	621	75

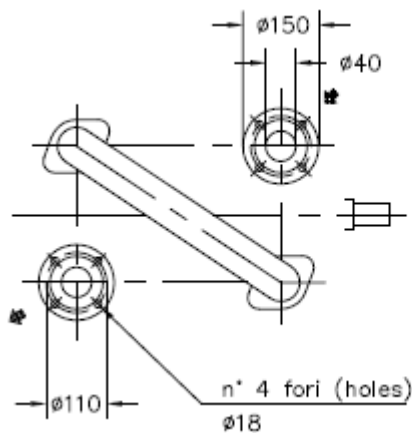
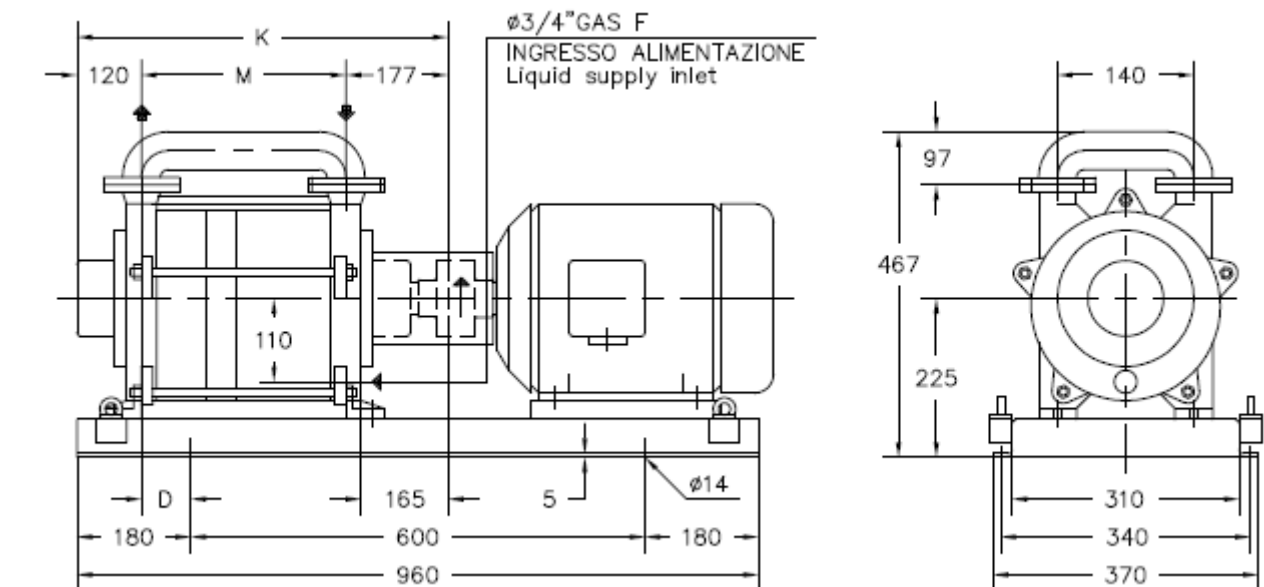
Моноблочное исполнение.



POMPA TIPO Pump type	MOTORE A 4 POLI 4 Poles Motor UNEL-MEC-B5		POMPA Pump				PESO Weight ①
	TIPO/Type	KW	E1	G1	L1	M	
TRHE 40-140/C	112 M	4	552	173	249	254	76
	132 SA	5,5					82
	132 MA	7,5					
TRHE 40-190/C	132 SA	5,5	644	197	270	324	93
	132 MA	7,5					

Вес указан без электродвигателя.

Исполнение на раме.



POMPA TIPO Pump type	MOTORE A 4 POLI 4 Poles Motor UNEL-MEC-B3		BASE Base-plate N°	POMPA Pump			PESO Weight ①
	TIPO/Type	KW		D	K	M	
TRHE 40-140/C	112 M	4	900	50	551	254	100
	132 SA	5,5		90			110
TRHE 40-190/C	132 MA	7,5		130	621	324	118
	132 SA	5,5					
	132 MA	7,5					

Вес указан без электродвигателя.