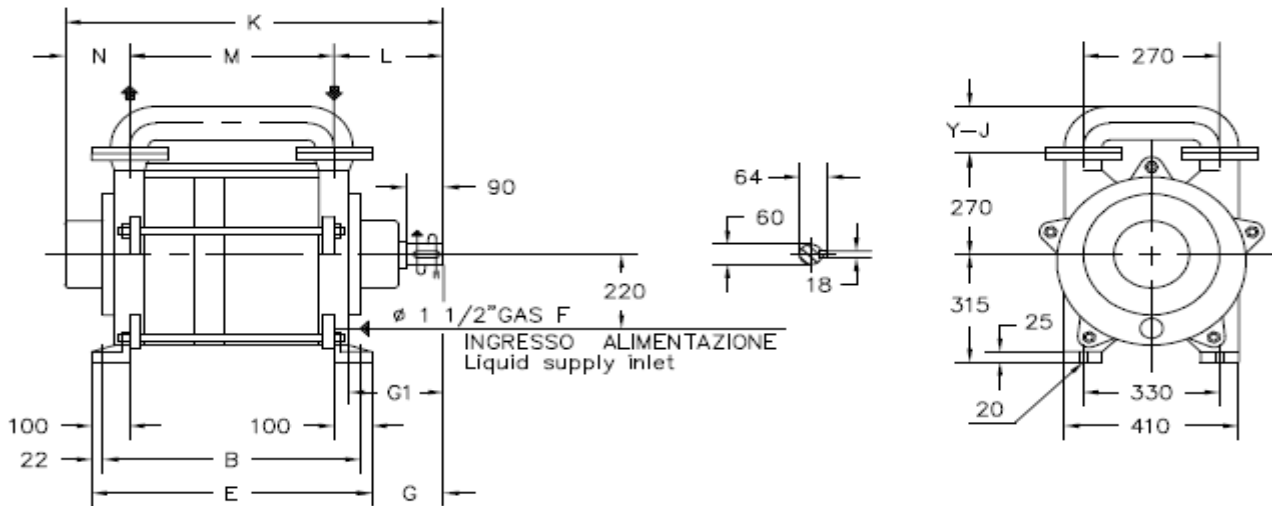


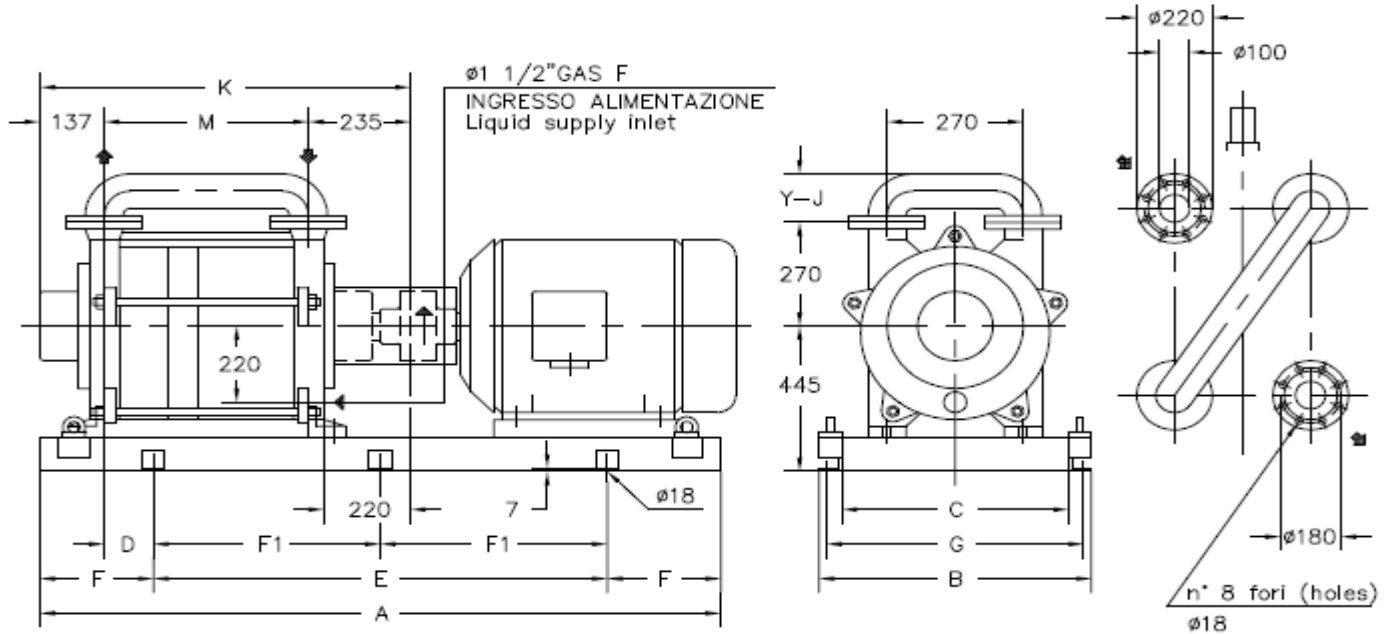
Вакуумный насос TRHE 100-1260

Исполнение без рамы и электродвигателя.



POMPA TIPO Pump type	B	E	M	Y	J	G	G1	K	L	N	PESO Weight
TRHE 100-870	672	716	546					918			412
TRHE 100-1260	822	866	696	207	225	150	220	1068	235	137	485
TRHE 100-1600	922	966	796					1168			518

Исполнение на раме.



POMPA TIPO Pump type	MOTORE A 6 POLI 6 Poles Motor UNEL-MEC-B3		BASE Base- plate N°	POMPA Pump											PESO Weight ①	
	TIPO/Type	KW		A	B	C	D	E	F	F1	G	K	M	Y		J
TRHE 100-870/C	225 M	30	034	1700	590	450	90	1100	300	-	540	918	546	207	225	574
	250 M	37	042	1800	640	500	80	1400	200	700	590					572
	280 S	45	039	2150	680	540	40	1600	275	800	630	1068	696	207	225	584
	280 M	55														652
250 M	37	657														
TRHE 100-1260/C	280 S	45	039	2150	680	540	150	1600	275	800	630	1068	696	207	225	657
	280 M	55														690
	250 M	37														
TRHE 100-1600/C	280 S	45	039	2150	680	540	150	1600	275	800	630	1068	696	207	225	690
	280 M	55														
	250 M	37														

Вес указан без электродвигателя.