

# Рабочие характеристики

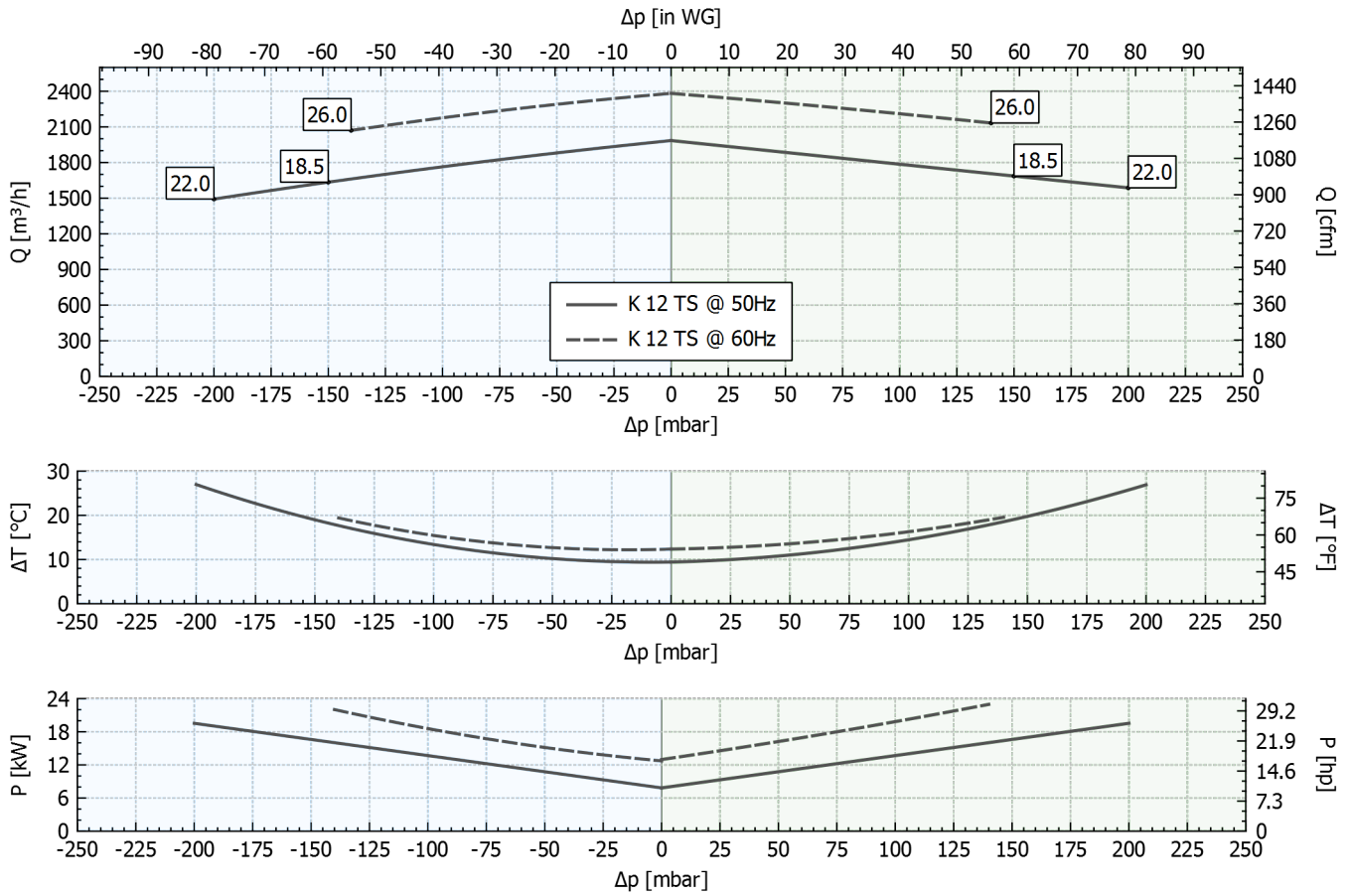
# K12-TS MOR

P <sub>n</sub> [кВт]	Частота [Гц]	Δp <sub>max</sub> [мбар]		Q <sub>max</sub> [м³/ч]	Шум <sup>1</sup> [дБ(A)]	Масса [кг]	H [мм]	Текущее потребление (Y/Δ)[A]		Cosφ [-]	Скорость [об/мин]
		Вакуум	Компрессор					IE2 <sup>2</sup>	Диапазон		
18.5	50	150	150	1985	89.3	193	815	20.7 / 35.9	21.7-21.7 / 37.6-37.5	0.81	2950
22	50	200	200	1985	89.3	200	815	24.5 / 42.5	25.7-25.2 / 44.5-43.7	0.81	2940
26	60	140	140	2382	91.3	200	815	24.0 / 41.6	27.2-24.2 / 47.1-42.0	0.85	3540

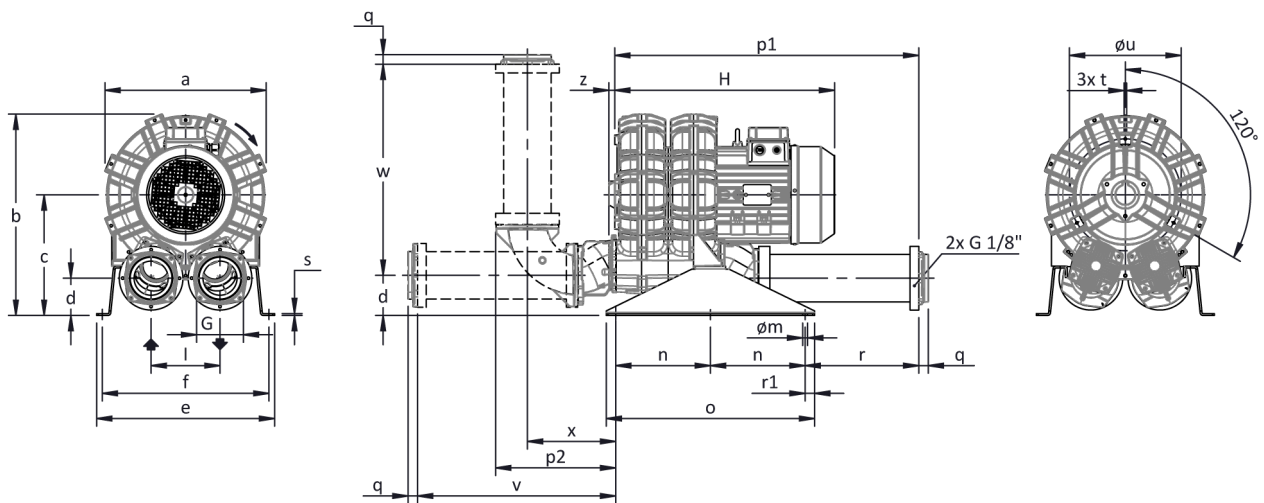
1. Уровень шума измеряется в соответствии со стандартом ISO 3744.
2. IE2 только при 50 Гц.

## Вакуум

## Компрессор



Допуск по указанным значениям ± 10%.  
 Данные могут быть изменены без предварительного уведомления.  
 Графики построены для воздуха при температуре 20 °С и атмосферном давлении 1013 мбар (абс.).



Размеры в миллиметрах

a	b	c	d	d1	e	f	G	I	l1	l2	m	n	o	p1	p2	q	r	r1	s	t	u	v	w	x	y	z
548	653	380	106	-	540	508	G 5"	228	-	-	13	250	550	883	462	35	320	25	5	M8	390	573	608	352	-	13

B BD B B  
 B ED E E B