

# Рабочие характеристики

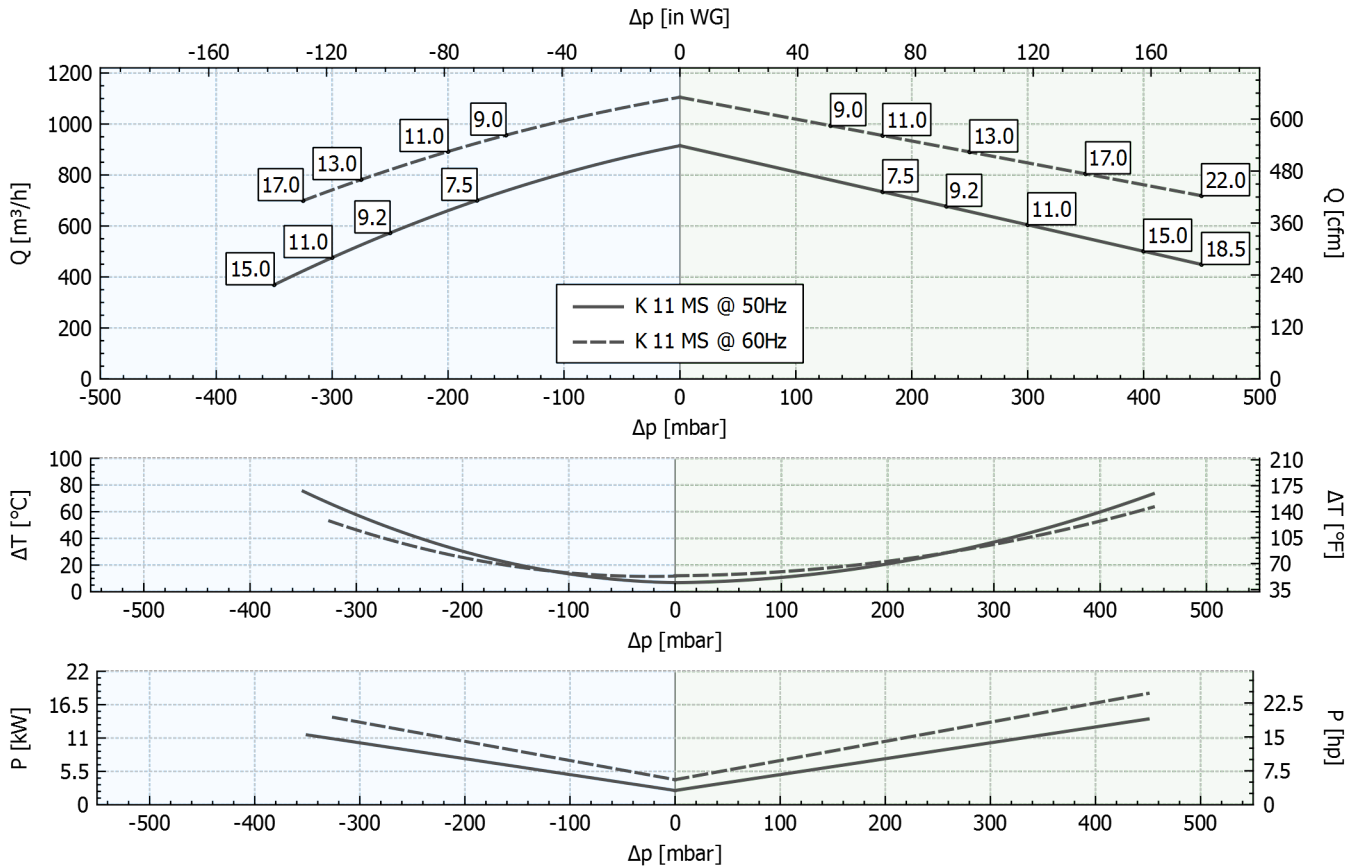
# K11-MS MOR

P <sub>n</sub> [кВт]	Частота [Гц]	Δp <sub>max</sub> [мбар]		Q <sub>max</sub> [м³/ч]	Шум <sup>1</sup> [дБ(A)]	Масса [кг]	H [мм]	Текущее потребление (Y/Δ)[A]		Cosφ [-]	Скорость [об/мин]
		Вакуум	Компрессор					IE2 <sup>2</sup>	Диапазон		
7.5	50	175	175	915	80	90.5	460	9.06 / 15.7	9.18-9.47 / 15.9-16.4	0.78	2940
9	60	150	130	1105	82	90.5	460	8.86 / 15.34	9.87-9.00 / 17.1-15.6	0.83	3530
9.2	50	250	230	915	80	95.5	500	10.3 / 17.8	11.1-10.6 / 19.2-18.3	0.83	2940
11	60	200	175	1105	82	95.5	500	10.3 / 17.9	11.9-10.3 / 20.6-17.9	0.86	3530
11	50	300	300	915	80	102	500	12.53 / 21.7	13.0-12.9 / 22.6-22.3	0.81	2940
13	60	275	250	1105	82	102	500	12.2 / 21.2	13.8-12.4 / 23.9-21.4	0.84	3530
15	50	350	400	915	80	119	575	16.46 / 28.51	17.8-16.6 / 30.8-28.8	0.84	2940
17	60	325	350	1105	82	119	575	15.7 / 27.2	18.1-15.6 / 31.3-27.1	0.86	3540
18.5	50	-	450	915	80	138.5	635	20.7 / 35.9	21.7-21.7 / 37.6-37.5	0.81	2950
22	60	-	450	1105	82	138.5	635	20.4 / 35.4	23.3-20.7 / 40.3-35.9	0.85	3550

1. Уровень шума измеряется в соответствии со стандартом ISO 3744.

2. IE2 только при 50 Гц.

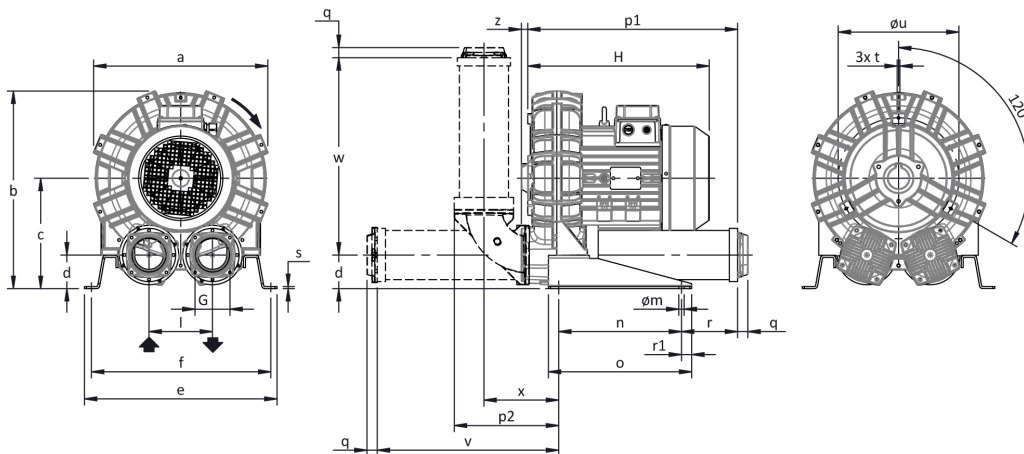
## Вакуум Компрессор



Допуск по указанным значениям ± 10%.

Данные могут быть изменены без предварительного уведомления.

Графики построены для воздуха при температуре 20 °С и атмосферном давлении 1013 мбар (абс.).



Размеры в миллиметрах

a	b	c	d	d1	e	f	G	l	l1	l2	m	n	o	p1	p2	q	r	r1	s	t	u	v	w	x	y	z
542	603	332	91	-	540	508	G 4"	200	-	-	13	300	350	596	305	25	204	25	5	M8	390	510	556	220	-	16

B                      BD                      B  
B    ED   E                      E                      B